

# Hoja de características del producto

Especificaciones



## Harmony XB4 - Bloque luminoso led 230 v rojo

ZBVM4

! Estará descatalogado a partir del: 31 diciembre 2022

! Dejará de fabricarse

### Principal

Gama de producto	Harmony XB4 Harmony XB5
Tipo de producto o componente	Bloque luminoso
Nombre corto del dispositivo	ZBV
Se vende en cantidades indivisibles	5
Conexiones - terminales	Bornas tornillo, $\leq 2 \times 1.5 \text{ mm}^2$ con terminal acorde a EN 60947-1 Bornas tornillo, $\geq 1 \times 0.22 \text{ mm}^2$ sin terminal acorde a EN 60947-1
Tipo de señalización	Fijo
Fuente de luz	LED protegido
Base de bombilla	LED integrado
Alimentación del bloque luminoso	Directo
Color de la fuente de luz	Rojo
[Us] Tensión nominal de alimentación	230...240 V AC en 50/60 Hz

### Complementario

Peso del producto	0,017 kg
Par de apriete	0,8...1,2 N.m acorde a EN 60947-1
Forma de la cabeza de tornillo	Cruzado compatible con Philips n° 1 destornillador Cruzado compatible con Pozidriv no 1 destornillador Ranurado compatible con plano 4 mm Ø destornillador Ranurado compatible con plano 5,5 mm Ø destornillador
Límites de tensión de alimentación	195...264 V AC
Consumo de corriente	14 mA
Vida	100000 H a tensión nominal y 25 °C
Resistencia a sobretensiones	1 kV acorde a IEC 61000-4-5
Montaje del bloque	Montaje frontal
Código de composición eléctrica	M1 M2 M3 M4 M5 M6

Aviso Legal: Esta documentación no pretende sustituir ni debe utilizarse para determinar la adecuación o la fiabilidad de estos productos para aplicaciones específicas de los usuarios

M10  
MF1  
P1  
P2  
PF1

**Presentación del dispositivo** Elemento básico

## Entorno

<b>Tratamiento de protección</b>	TH
<b>Temperatura ambiente de almacenamiento</b>	-40...70 °C
<b>Temperatura ambiente de funcionamiento</b>	-40...70 °C
<b>Grado de protección IP</b>	IP20 acorde a IEC 60529
<b>Normas</b>	JIS C8201-5-1 UL 508 EN/IEC 60947-5-4 EN/IEC 60947-5-5 CSA C22.2 No 14 EN/IEC 60947-5-1 EN/IEC 60947-1 JIS C8201-1
<b>Certificaciones de producto</b>	Registrado por UL CSA
<b>Resistencia a transitorios rápidos</b>	2 kV acorde a IEC 61000-4-4
<b>Resistencia a los campos electromagnéticos</b>	10 V/m acorde a IEC 61000-4-3
<b>Resistencia a descargas electrostáticas</b>	6 kV en contacto (en piezas metálicas) acorde a IEC 61000-4-2 8 kV en aire libre (en piezas aislantes) acorde a IEC 61000-4-2
<b>Soporte de sujeción de cables</b>	Clase B acorde a IEC 55011  230...240 V

## Unidades de embalaje

<b>Unit Type of Package 1</b>	PCE
<b>Number of Units in Package 1</b>	1
<b>Package 1 Height</b>	1,0 cm
<b>Package 1 Width</b>	3,5 cm
<b>Package 1 Length</b>	4,5 cm
<b>Package 1 Weight</b>	9,0 g
<b>Unit Type of Package 2</b>	BB1
<b>Number of Units in Package 2</b>	5
<b>Package 2 Height</b>	4,0 cm
<b>Package 2 Width</b>	5,5 cm
<b>Package 2 Length</b>	5,5 cm
<b>Package 2 Weight</b>	52,5 g
<b>Unit Type of Package 3</b>	S03
<b>Number of Units in Package 3</b>	800
<b>Package 3 Height</b>	30,0 cm
<b>Package 3 Width</b>	30,0 cm
<b>Package 3 Length</b>	40,0 cm
<b>Package 3 Weight</b>	8,837 kg

## Sostenibilidad de la oferta

Estado de oferta sostenible	Producto Green Premium
Reglamento REACH	<a href="#">Declaración de REACH</a>
Conforme con REACH sin SVHC	Sí
Directiva RoHS UE	Cumplimiento proactivo (producto fuera del alcance de la normativa RoHS UE) <a href="#">Declaración RoHS UE</a>
Sin mercurio	Sí
Información sobre exenciones de RoHS	Sí
Normativa de RoHS China	<a href="#">Declaración RoHS China</a>
Comunicación ambiental	<a href="#">Perfil ambiental del producto</a>
Perfil de circularidad	<a href="#">Información de fin de vida útil</a>
RAEE	En el mercado de la Unión Europea, el producto debe desecharse de acuerdo con un sistema de recolección de residuos específico y nunca terminar en un contenedor de basura.

## Información Logística

País de Origen	ES
----------------	----

## Garantía contractual

Periodo de garantía	18 months
---------------------	-----------

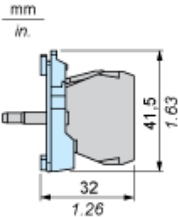
# Hoja de características **ZBVM4** del producto

Esquemas de dimensiones

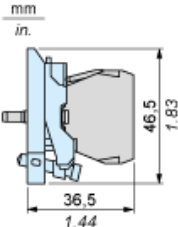
## Dimensiones

---

con anillo de fijación ZB5AZ009



con anillo de fijación ZB4BZ009



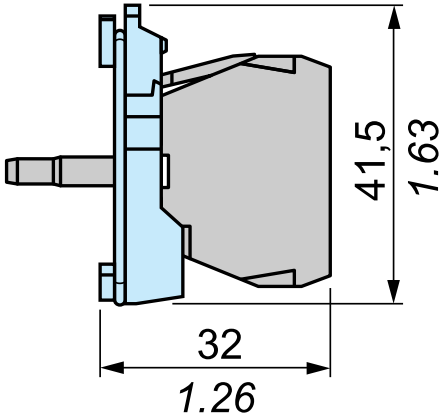
# Hoja de características del producto **ZBVM4**

Ilustración técnica

## Dimensiones

mm  
in.

### + ZB5AZ009



### + ZB4BZ009

