

Ficha técnica del producto

Especificaciones



Bloque luminoso, Ø 22mm, LED integrado amarillo, 48-120 V

ZBVG5

Principal

Gama de producto	Harmony XB4 Harmony XB5
Tipo de producto o componente	Bloque de luz
Nombre corto del dispositivo	ZBV
Se vende en cantidades indivisibles	5
Conexiones - terminales	Terminales de fijación por tornillo, <= 2 x 1.5 mm ² con terminal acorde aEN 60947-1 Terminales de fijación por tornillo, >= 1 x 0.22 mm ² sin terminal acorde aEN 60947-1
Tipo señalización	Fijo
Fuente de luz	LED protegido
Base de bombilla	LED integral
Suministro del bloque de luz	Directo
Color de la fuente de luz	Ambar
[Us] tensión de alimentación nominal	110...120 V AC en 50/60 Hz

Complementario

Peso del producto	0,017 kg
Par de apriete	0,8...1,2 N.m acorde aEN 60947-1
Forma de la cabeza de tornillo	Cruzado compatible con Philips n° 1 destornillador Cruzado compatible con Pozidriv n° 1 destornillador Con ranuras compatible con plano 4 mm Ø destornillador Con ranuras compatible con plano 5,5 mm Ø destornillador
Consumo de corriente	14 mA
Vida útil	100000 H A tensión nominal y 25 °C
Resistencia a sobretensiones	1 kV acorde a IEC 61000-4-5
Montaje del bloque	Montaje frontal
Flechas salientes	M1 M2 M3 M4 M5 M6 M10 MF1 P1 P2 PF1

Presentación del dispositivo Elemento básico

Entorno

Tratamiento de protección	TH
Temperatura ambiente de almacenamiento	-40...70 °C
Temperatura ambiente de funcionamiento	-40...70 °C
Grado de protección IP	IP20 acorde a IEC 60529
Normas	EN/IEC 60947-1 CSA C22.2 No 14 EN/IEC 60947-5-5 EN/IEC 60947-5-1 UL 508 JIS C8201-5-1 EN/IEC 60947-5-4 JIS C8201-1
Certificaciones de producto	CSA Registrado por UL
Resistencia a transitorios rápidos	2 kV acorde a IEC 61000-4-4
Resistencia a campos electromagnéticos	10 V/m acorde a IEC 61000-4-3
Resistencia a descargas electrostáticas	6 kV En contacto (en piezas metálicas) acorde a IEC 61000-4-2 8 kV En aire libre (en piezas aislantes) acorde a IEC 61000-4-2
Emisión electromagnética	Clase B acorde a IEC 55011
[Us] Tensión de alimentación	110...120 V

Unidades de embalaje

Tipo de unidad de paquete 1	PCE
Número de unidades en el paquete 1	1
Paquete 1 Altura	4,4 cm
Paquete 1 Ancho	5,4 cm
Paquete 1 Longitud	5,6 cm
Paquete 1 Peso	11,0 g
Tipo de unidad de paquete 2	BB1
Número de unidades en el paquete 2	5
Paquete 2 Altura	4,4 cm
Paquete 2 Ancho	5,4 cm
Paquete 2 Longitud	5,6 cm
Paquete 2 Peso	55,0 g
Tipo de unidad de paquete 3	S03
Número de unidades en el paquete 3	800
Paquete 3 Altura	30,0 cm
Paquete 3 Ancho	30,0 cm
Paquete 3 Longitud	40,0 cm
Paquete 3 Peso	9,462 kg

Sostenibilidad de la oferta

Estado de oferta sostenible	Producto Green Premium
Reglamento REACH	Declaración de REACH
Conforme con REACH sin SVHC	Si
Directiva RoHS UE	Cumplimiento proactivo (producto fuera del alcance de la normativa RoHS UE) Declaración RoHS UE
Sin mercurio	Si
Normativa de RoHS China	Declaración RoHS China
Información sobre exenciones de RoHS	Si
Comunicación ambiental	Perfil ambiental del producto
Perfil de circularidad	Información de fin de vida útil
RAEE	En el mercado de la Unión Europea, el producto debe desecharse de acuerdo con un sistema de recolección de residuos específico y nunca terminar en un contenedor de basura.

Garantía contractual

Periodo de garantía	18 Meses
---------------------	----------

Ficha técnica del producto

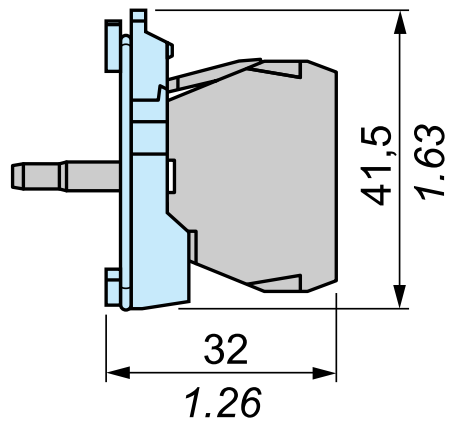
Ilustración técnica

ZBVG5

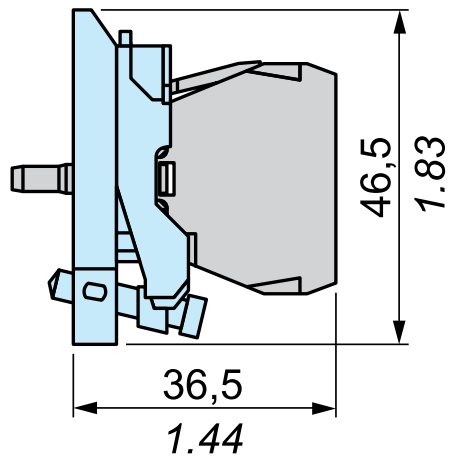
Dimensiones

mm
in.

+ ZB5AZ009



+ ZB4BZ009



Reemplazo(s) recomendado(s)