

Hoja de características del producto

Especificaciones



Bloque luminoso led 120vca verde

ZBVG3

! Estará descatálogo a partir del: 31 diciembre 2022

! Dejará de fabricarse

Principal

Gama de producto	Harmony XB4 Harmony XB5
Tipo de producto o componente	Bloque luminoso
Nombre corto del dispositivo	ZBV
Se vende en cantidades indivisibles	5
Conexiones - terminales	Bornas tornillo, $\leq 2 \times 1.5 \text{ mm}^2$ con terminal acorde a EN 60947-1 Bornas tornillo, $\geq 1 \times 0.22 \text{ mm}^2$ sin terminal acorde a EN 60947-1
Tipo de señalización	Fijo
Fuente de luz	LED protegido
Base de bombilla	LED integrado
Alimentación del bloque luminoso	Directo
Color de la fuente de luz	Verde
[Us] Tensión nominal de alimentación	110...120 V AC en 50/60 Hz

Complementario

Peso del producto	0,017 kg
Par de apriete	0,8...1,2 N.m acorde a EN 60947-1
Forma de la cabeza de tornillo	Cruzado compatible con Philips nº 1 destornillador Cruzado compatible con Pozidriv no 1 destornillador Ranurado compatible con plano 4 mm Ø destornillador Ranurado compatible con plano 5,5 mm Ø destornillador
Consumo de corriente	14 mA
Vida	100000 H a tensión nominal y 25 °C
Resistencia a sobretensiones	1 kV acorde a IEC 61000-4-5
Montaje del bloque	Montaje frontal
Código de composición eléctrica	M1 M2 M3 M4 M5 M6 M10 MF1 P1

Presentación del dispositivo	Elemento básico
-------------------------------------	-----------------

Entorno

Tratamiento de protección	TH
Temperatura ambiente de almacenamiento	-40...70 °C
Temperatura ambiente de funcionamiento	-40...70 °C
Grado de protección IP	IP20 acorde a IEC 60529
Normas	UL 508 JIS C8201-5-1 EN/IEC 60947-5-4 EN/IEC 60947-1 EN/IEC 60947-5-5 CSA C22.2 No 14 EN/IEC 60947-5-1 JIS C8201-1
Certificaciones de producto	Registrado por UL CSA
Resistencia a transitorios rápidos	2 kV acorde a IEC 61000-4-4
Resistencia a los campos electromagnéticos	10 V/m acorde a IEC 61000-4-3
Resistencia a descargas electrostáticas	6 kV en contacto (en piezas metálicas) acorde a IEC 61000-4-2 8 kV en aire libre (en piezas aislantes) acorde a IEC 61000-4-2
Soporte de sujeción de cables	Clase B acorde a IEC 55011 110...120 V

Unidades de embalaje

Unit Type of Package 1	PCE
Number of Units in Package 1	1
Package 1 Height	5,6 cm
Package 1 Width	4,4 cm
Package 1 Length	5,4 cm
Package 1 Weight	9 g
Unit Type of Package 2	BB1
Number of Units in Package 2	5
Package 2 Height	5,6 cm
Package 2 Width	4,4 cm
Package 2 Length	5,4 cm
Package 2 Weight	53 g
Unit Type of Package 3	S03
Number of Units in Package 3	800
Package 3 Height	30 cm
Package 3 Width	30 cm
Package 3 Length	40 cm
Package 3 Weight	8,917 kg

Sostenibilidad de la oferta

Estado de oferta sostenible	Producto Green Premium
Reglamento REACH	Declaración de REACH
Conforme con REACH sin SVHC	Sí
Directiva RoHS UE	Cumplimiento proactivo (producto fuera del alcance de la normativa RoHS UE) Declaración RoHS UE
Sin mercurio	Sí
Información sobre exenciones de RoHS	Sí
Normativa de RoHS China	Declaración RoHS China
Comunicación ambiental	Perfil ambiental del producto
Perfil de circularidad	Información de fin de vida útil
RAEE	En el mercado de la Unión Europea, el producto debe desecharse de acuerdo con un sistema de recolección de residuos específico y nunca terminar en un contenedor de basura.

Información Logística

País de Origen	ES
----------------	----

Garantía contractual

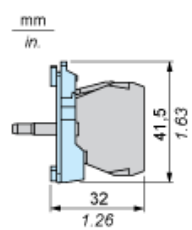
Periodo de garantía	18 months
---------------------	-----------

Hoja de características **ZBVG3** del producto

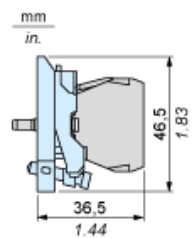
Esquemas de dimensiones

Dimensiones

con anillo de fijación ZB5AZ009



con anillo de fijación ZB4BZ009



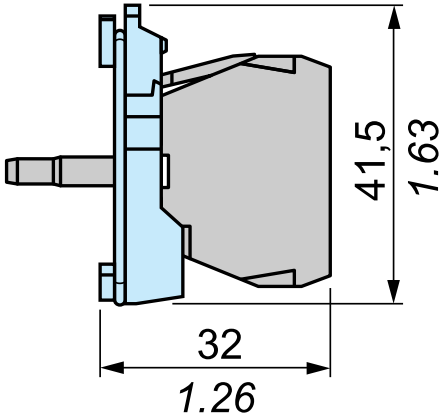
Hoja de características del producto **ZBVG3**

Ilustración técnica

Dimensiones

mm
in.

+ ZB5AZ009



+ ZB4BZ009

