

Hoja de características del producto

Especificaciones



Harmony XB4 - Bloque luminoso led 24vca/cc amar

ZBVB5

! Descatalogado desde el: 15 marzo 2023

! No se fabrica

Principal

Gama de producto	Harmony XB4 Harmony XB5
Tipo de producto o componente	Bloque luminoso
Nombre corto del dispositivo	ZBV
Se vende en cantidades indivisibles	5
Conexiones - terminales	Bornas tornillo, $\leq 2 \times 1.5 \text{ mm}^2$ con terminal acorde a EN 60947-1 Bornas tornillo, $\geq 1 \times 0.22 \text{ mm}^2$ sin terminal acorde a EN 60947-1
Tipo de señalización	Fijo
Fuente de luz	LED protegido
Base de bombilla	LED integrado
Alimentación del bloque luminoso	Directo
Color de la fuente de luz	Naranja
[Us] Tensión nominal de alimentación	24 V AC/DC en 50/60 Hz

Complementario

Peso del producto	0,017 kg
Par de apriete	0,8...1,2 N.m acorde a EN 60947-1
Forma de la cabeza de tornillo	Cruzado compatible con Philips nº 1 destornillador Cruzado compatible con Pozidriv no 1 destornillador Ranurado compatible con plano 4 mm Ø destornillador Ranurado compatible con plano 5,5 mm Ø destornillador
Límites de tensión de alimentación	19,2...30 V DC 21,6...26,4 V AC
Consumo de corriente	18 mA
Vida	100000 H a tensión nominal y 25 °C
Resistencia a sobretensiones	1 kV acorde a IEC 61000-4-5
Montaje del bloque	Montaje frontal
Código de composición eléctrica	M1 M2 M3 M4 M5 M6

M10
MF1
P1
P2
PF1

Presentación del dispositivo Elemento básico

Entorno

Tratamiento de protección	TH
Temperatura ambiente de almacenamiento	-40...70 °C
Temperatura ambiente de funcionamiento	-40...70 °C
Grado de protección IP	IP20 acorde a IEC 60529
Normas	JIS C8201-5-1 EN/IEC 60947-1 EN/IEC 60947-5-4 UL 508 EN/IEC 60947-5-5 CSA C22.2 No 14 EN/IEC 60947-5-1 JIS C8201-1
Certificaciones de producto	Registrado por UL CSA
Resistencia a transitorios rápidos	2 kV acorde a IEC 61000-4-4
Resistencia a los campos electromagnéticos	10 V/m acorde a IEC 61000-4-3
Resistencia a descargas electrostáticas	6 kV en contacto (en piezas metálicas) acorde a IEC 61000-4-2 8 kV en aire libre (en piezas aislantes) acorde a IEC 61000-4-2
Soporte de sujeción de cables	Clase B acorde a IEC 55011 24 V

Unidades de embalaje

Tipo de unidad de paquete 1	PCE
Número de unidades en el paquete 1	1
Paquete 1 Altura	4,4 cm
Paquete 1 Ancho	5,4 cm
Paquete 1 Longitud	5,6 cm
Paquete 1 Peso	10,0 g
Tipo de unidad de paquete 2	BB1
Número de unidades en el paquete 2	5
Paquete 2 Altura	4,4 cm
Paquete 2 Ancho	5,4 cm
Paquete 2 Longitud	5,6 cm
Paquete 2 Peso	51,0 g
Tipo de unidad de paquete 3	S03
Número de unidades en el paquete 3	800
Paquete 3 Altura	30,0 cm
Paquete 3 Ancho	30,0 cm
Paquete 3 Longitud	40,0 cm

Paquete 3 Peso 8,756 kg

Sostenibilidad de la oferta

Estado de oferta sostenible	Producto Green Premium
Reglamento REACH	Declaración de REACH
Conforme con REACH sin SVHC	Sí
Directiva RoHS UE	Cumplimiento proactivo (producto fuera del alcance de la normativa RoHS UE) Declaración RoHS UE
Sin mercurio	Sí
Normativa de RoHS China	Declaración RoHS China
Información sobre exenciones de RoHS	Sí
Comunicación ambiental	Perfil ambiental del producto
Perfil de circularidad	Información de fin de vida útil
RAEE	En el mercado de la Unión Europea, el producto debe desecharse de acuerdo con un sistema de recolección de residuos específico y nunca terminar en un contenedor de basura.

Información Logística

País de Origen ES

Garantía contractual

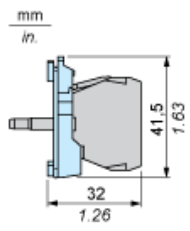
Periodo de garantía 18 months

Hoja de características **ZBVB5** del producto

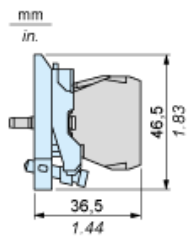
Esquemas de dimensiones

Dimensiones

con anillo de fijación ZB5AZ009



con anillo de fijación ZB4BZ009



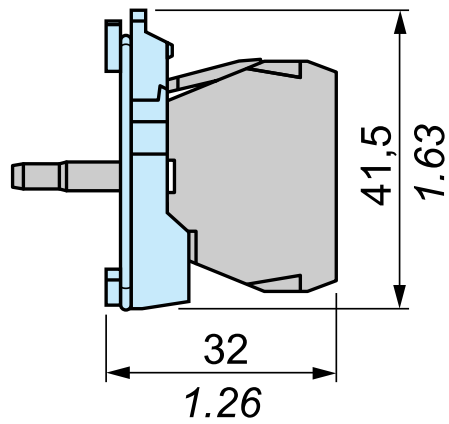
Hoja de características **ZBVB5** del producto

Ilustración técnica

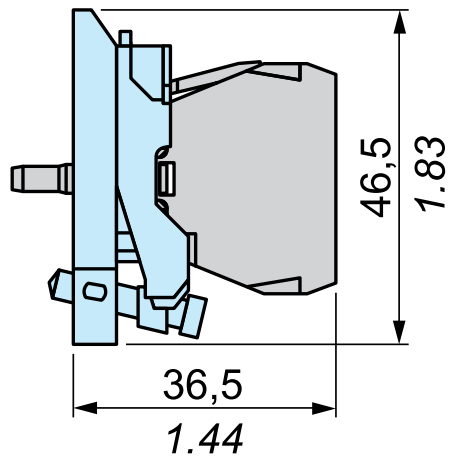
Dimensiones

mm
in.

+ ZB5AZ009



+ ZB4BZ009



Sustituciones recomendadas

La ZBVB5 se sustituye por:

1x



Bloque luminoso, Harmony XB5, Harmony XB4, blanco, para cabezal de 22mm,
LED universal, bornes de tornillo, 24V AC/DC
ZBVB1