

# Hoja de características del producto

Especificaciones



## Harmony XB4 - Bloque luminoso led 24 v verde

ZBVB3

! Descatalogado desde el: 15 marzo 2023

! No se fabrica

### Principal

Gama de producto	Harmony XB4 Harmony XB5
Tipo de producto o componente	Bloque luminoso
Nombre corto del dispositivo	ZBV
Se vende en cantidades indivisibles	5
Conexiones - terminales	Bornas tornillo, $\leq 2 \times 1.5 \text{ mm}^2$ con terminal acorde a EN 60947-1 Bornas tornillo, $\geq 1 \times 0.22 \text{ mm}^2$ sin terminal acorde a EN 60947-1
Tipo de señalización	Fijo
Fuente de luz	LED protegido
Base de bombilla	LED integrado
Alimentación del bloque luminoso	Directo
Color de la fuente de luz	Verde
[Us] Tensión nominal de alimentación	24 V AC/DC en 50/60 Hz

### Complementario

Peso del producto	0,017 kg
Par de apriete	0,8...1,2 N.m acorde a EN 60947-1
Forma de la cabeza de tornillo	Cruzado compatible con Philips nº 1 destornillador Cruzado compatible con Pozidriv no 1 destornillador Ranurado compatible con plano 4 mm Ø destornillador Ranurado compatible con plano 5,5 mm Ø destornillador
Límites de tensión de alimentación	19,2...30 V DC 21,6...26,4 V AC
Consumo de corriente	18 mA
Vida	100000 H a tensión nominal y 25 °C
Resistencia a sobretensiones	1 kV acorde a IEC 61000-4-5
Montaje del bloque	Montaje frontal
Código de composición eléctrica	M1 M2 M3 M4 M5 M6

M10  
MF1  
P1  
P2  
PF1

**Presentación del dispositivo** Elemento básico

## Entorno

<b>Tratamiento de protección</b>	TH
<b>Temperatura ambiente de almacenamiento</b>	-40...70 °C
<b>Temperatura ambiente de funcionamiento</b>	-40...70 °C
<b>Grado de protección IP</b>	IP20 acorde a IEC 60529
<b>Normas</b>	UL 508 EN/IEC 60947-5-5 EN/IEC 60947-5-1 EN/IEC 60947-1 CSA C22.2 No 14 JIS C8201-5-1 EN/IEC 60947-5-4 JIS C8201-1
<b>Certificaciones de producto</b>	CSA Registrado por UL
<b>Resistencia a transitorios rápidos</b>	2 kV acorde a IEC 61000-4-4
<b>Resistencia a los campos electromagnéticos</b>	10 V/m acorde a IEC 61000-4-3
<b>Resistencia a descargas electrostáticas</b>	6 kV en contacto (en piezas metálicas) acorde a IEC 61000-4-2 8 kV en aire libre (en piezas aislantes) acorde a IEC 61000-4-2
<b>Soporte de sujeción de cables</b>	Clase B acorde a IEC 55011  24 V

## Unidades de embalaje

<b>Tipo de unidad de paquete 1</b>	PCE
<b>Número de unidades en el paquete 1</b>	1
<b>Paquete 1 Altura</b>	1,000 cm
<b>Paquete 1 Ancho</b>	3,500 cm
<b>Paquete 1 Longitud</b>	4,000 cm
<b>Paquete 1 Peso</b>	9,000 g
<b>Tipo de unidad de paquete 2</b>	BB1
<b>Número de unidades en el paquete 2</b>	5
<b>Paquete 2 Altura</b>	4,500 cm
<b>Paquete 2 Ancho</b>	5,500 cm
<b>Paquete 2 Longitud</b>	5,500 cm
<b>Paquete 2 Peso</b>	52,000 g
<b>Tipo de unidad de paquete 3</b>	S03
<b>Número de unidades en el paquete 3</b>	800
<b>Paquete 3 Altura</b>	30,000 cm
<b>Paquete 3 Ancho</b>	30,000 cm
<b>Paquete 3 Longitud</b>	40,000 cm

Paquete 3 Peso 8,657 kg

## Sostenibilidad de la oferta

Estado de oferta sostenible	Producto Green Premium
Reglamento REACH	<a href="#">Declaración de REACH</a>
Conforme con REACH sin SVHC	Sí
Directiva RoHS UE	Cumplimiento proactivo (producto fuera del alcance de la normativa RoHS UE) <a href="#">Declaración RoHS UE</a>
Sin mercurio	Sí
Normativa de RoHS China	<a href="#">Declaración RoHS China</a>
Información sobre exenciones de RoHS	Sí
Comunicación ambiental	<a href="#">Perfil ambiental del producto</a>
Perfil de circularidad	<a href="#">Información de fin de vida útil</a>
RAEE	En el mercado de la Unión Europea, el producto debe desecharse de acuerdo con un sistema de recolección de residuos específico y nunca terminar en un contenedor de basura.

## Información Logística

País de Origen ES

## Garantía contractual

Periodo de garantía 18 months

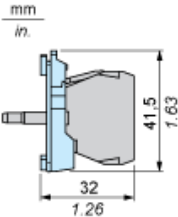
# Hoja de características **ZBVB3** del producto

Esquemas de dimensiones

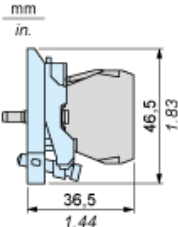
## Dimensiones

---

con anillo de fijación ZB5AZ009



con anillo de fijación ZB4BZ009



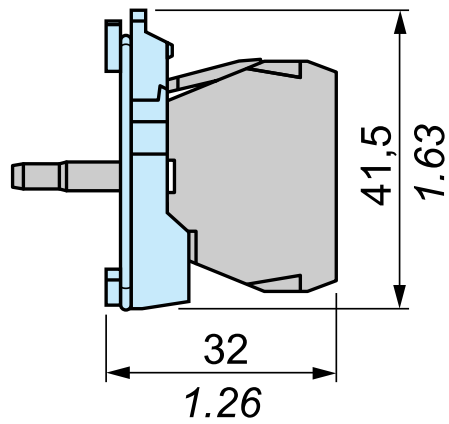
# Hoja de características **ZBVB3** del producto

Ilustración técnica

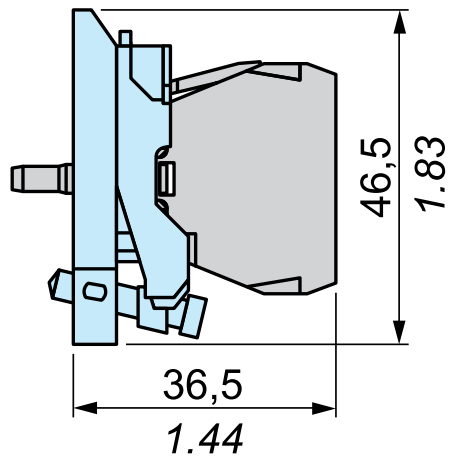
## Dimensiones

$\frac{\text{mm}}{\text{in.}}$

### + ZB5AZ009



### + ZB4BZ009



## Sustituciones recomendadas

La ZBVB3 se sustituye por:

1x



Bloque luminoso, Harmony XB5, Harmony XB4, blanco, para cabezal de 22mm,  
LED universal, bornes de tornillo, 24V AC/DC

ZBVB1