

Ficha técnica del producto

Especificaciones



Bloque de contacto para botón de control, ZBE, Ø 22mm, 1 NC

ZBE102

Principal

Gama de producto	Harmony XB4 Harmony XB5
Tipo de producto o componente	Bloque de contacto
Nombre corto del dispositivo	ZBE
Se vende en cantidades indivisibles	5
Grado de protección IP	IP20 acorde aIEC 60529
Funcionamiento de contacto	Ruptura lenta
Tipo de bloque de contactos	Único
Uso de contactos	Contactos estándar
Conexiones - terminales	Terminales de fijación por tornillo, <= 2 x 1.5 mm ² con terminal acorde aEN 60947-1 Terminales de fijación por tornillo, >= 1 x 0.22 mm ² sin terminal acorde aEN 60947-1

Complementario

Peso del producto	0,011 kg
Tipo y composición de contactos	1 NC
Apertura positiva	Con acorde aEN/IEC 60947-5-1 anexo K
Recorrido de funcionamiento	1,5 mm (NC cambiando estado eléctrico) 4,3 mm (Desplazamiento total)
Fuerza de funcionamiento	2 N NC cambiando estado eléctrico
Endurancia mecánica	10000000 Ciclos
Par de apriete	0,8...1,2 N.m acorde aEN 60947-1
Forma de la cabeza de tornillo	Cruzado compatible conPozidriv nº 1 destornillador Con ranuras compatible conplano 4 mm Ø destornillador Con ranuras compatible conplano 5,5 mm Ø destornillador
Material de contactos	Aleación de plata (Ag/Ni)
Protección contra cortocircuitos	10 A Fusible de cartuchos tipogG acorde aEN/IEC 60947-5-1
[Ith] corriente térmica convencional	10 A acorde aEN/IEC 60947-5-1
[Ui] tensión asignada de aislamiento	600 V (grado de contaminación3) acorde aEN 60947-1
[Uimp] Tensión asignada de resistencia a los choques	6 kV acorde a EN 60947-1

Descargo de responsabilidad: Esta documentación no ha sido diseñada como reemplazo, ni se debe utilizar para determinar la idoneidad o la confiabilidad de estos productos para aplicaciones específicas de usuarios

[Ie] corriente asignada de empleo	3 A en240 V,AC-15,A600 acorde aEN/IEC 60947-5-1 6 A en120 V,AC-15,A600 acorde aEN/IEC 60947-5-1 0,1 A en600 V,DC-13,Q600 acorde aEN/IEC 60947-5-1 0,27 A en250 V,DC-13,Q600 acorde aEN/IEC 60947-5-1 0,55 A en125 V,DC-13,Q600 acorde aEN/IEC 60947-5-1 1,2 A en600 V,AC-15,A600 acorde aEN/IEC 60947-5-1
Endurancia eléctrica	1000000 Ciclos,AC-15,2 A en 230 V, ritmo de operación<3600 cyc/h, factor de carga:0,5 acorde aEN/IEC 60947-5-1 anexo C 1000000 Ciclos,AC-15,3 A en 120 V, ritmo de operación<3600 cyc/h, factor de carga:0,5 acorde aEN/IEC 60947-5-1 anexo C 1000000 Ciclos,AC-15,4 A en 24 V, ritmo de operación<3600 cyc/h, factor de carga:0,5 acorde aEN/IEC 60947-5-1 anexo C 1000000 Ciclos,DC-13,0,2 A en 110 V, ritmo de operación<3600 cyc/h, factor de carga:0,5 acorde aEN/IEC 60947-5-1 anexo C 1000000 Ciclos,DC-13,0,5 A en 24 V, ritmo de operación<3600 cyc/h, factor de carga:0,5 acorde aEN/IEC 60947-5-1 anexo C
Montaje del bloque	Montaje frontal
Flechas salientes	C1 (cantidad <= 9) C2 (cantidad <= 7) C3 (cantidad <= 6) C4 (cantidad <= 4) C5 (cantidad <= 5) C6 (cantidad <= 3) C7 (cantidad <= 4) C8 (cantidad <= 2) C9 (cantidad <= 3) C12 (cantidad <= 6) M1 (cantidad <= 6) M2 (cantidad <= 4) M3 (cantidad <= 4) M5 (cantidad <= 2) M6 (cantidad <= 2) M7 (cantidad <= 6) M8 (cantidad <= 4) M9 (cantidad <= 2) SF1 (cantidad <= 3) SF2 (cantidad <= 2) MF1 (cantidad <= 2) MF2 (cantidad <= 2) C10 (cantidad <= 2) M4 (cantidad <= 2) C13 (cantidad <= 1)
Presentación del dispositivo	Elemento básico
Entorno	
Tratamiento de protección	TH
Temperatura ambiente de almacenamiento	-40...70 °C
Temperatura ambiente de funcionamiento	-40...70 °C
Normas	EN/IEC 60947-5-1 CSA C22.2 No 14 JIS C8201-5-1 EN/IEC 60947-1 UL 508 EN/IEC 60947-5-4 JIS C8201-1
Certificaciones de producto	CSA GOST BV DNV GL LROS (Lloyds registro de envío) CCC UL
Resistencia a las vibraciones	5 gn (f = 2...500 Hz) acorde a IEC 60068-2-6
Resistencia a los golpes	30 gn(duración18 ms) paraAceleración de media onda sinusoidal acorde aIEC 60068-2-27 50 gn(duración11 ms) paraAceleración de media onda sinusoidal acorde aIEC 60068-2-27
Unidades de embalaje	
Unit Type of Package 1	PCE
Number of Units in Package 1	1
Package 1 Height	5,500 cm

Package 1 Width	3,400 cm
Package 1 Length	5,400 cm
Package 1 Weight	10,000 g
Unit Type of Package 2	BB1
Number of Units in Package 2	5
Package 2 Height	5,600 cm
Package 2 Width	4,300 cm
Package 2 Length	5,400 cm
Package 2 Weight	52,000 g
Unit Type of Package 3	S03
Number of Units in Package 3	800
Package 3 Height	30,000 cm
Package 3 Width	30,000 cm
Package 3 Length	40,000 cm
Package 3 Weight	8,757 kg

Sostenibilidad de la oferta

Estado de oferta sostenible	Producto Green Premium
Reglamento REACH	Declaración de REACH
Conforme con REACH sin SVHC	Si
Directiva RoHS UE	Cumplimiento proactivo (producto fuera del alcance de la normativa RoHS UE) Declaración RoHS UE
Sin metales pesados tóxicos	Si
Sin mercurio	Si
Normativa de RoHS China	Declaración RoHS China
Información sobre exenciones de RoHS	Si
Comunicación ambiental	Perfil ambiental del producto
Perfil de circularidad	Información de fin de vida útil
RAEE	En el mercado de la Unión Europea, el producto debe desecharse de acuerdo con un sistema de recolección de residuos específico y nunca terminar en un contenedor de basura.

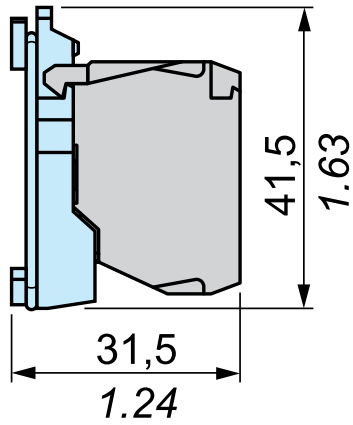
Garantía contractual

Periodo de garantía	18 Meses
---------------------	----------

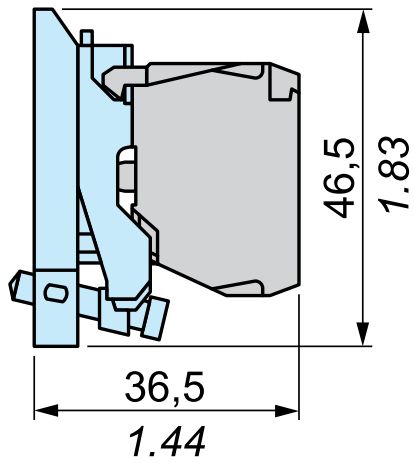
Dimensiones

mm
in.

+ ZB5AZ009



+ ZB4BZ009



Reemplazo(s) recomendado(s)