

# Ficha técnica del producto

Especificaciones



## Bloque de contacto para botón de control, ZBE, Ø 22mm, 1 NA

ZBE101

### Principal

Gama de producto	Harmony XB5 Harmony XB4
Tipo de producto o componente	Bloque de contacto
Nombre corto del dispositivo	ZBE
Se vende en cantidades indivisibles	5
Grado de protección IP	IP20 acorde aIEC 60529
Funcionamiento de contacto	Ruptura lenta
Tipo de bloque de contactos	Único
Uso de contactos	Contactos estándar
Conexiones - terminales	Terminales de fijación por tornillo, <= 2 x 1.5 mm <sup>2</sup> con terminal acorde aEN 60947-1 Terminales de fijación por tornillo, >= 1 x 0.22 mm <sup>2</sup> sin terminal acorde aEN 60947-1

### Complementario

Peso del producto	0,011 kg
Tipo y composición de contactos	1 NA
Apertura positiva	Sin
Recorrido de funcionamiento	2,6 mm (NA cambiando estado eléctrico) 4,3 mm (Desplazamiento total)
Fuerza de funcionamiento	2,3 N NA cambiando estado eléctrico
Endurancia mecánica	10000000 Ciclos
Par de apriete	0,8...1,2 N.m acorde aEN 60947-1
Forma de la cabeza de tornillo	Cruzado compatible conPozidriv n° 1 destornillador Con ranuras compatible conplano 4 mm Ø destornillador Con ranuras compatible conplano 5,5 mm Ø destornillador
Material de contactos	Aleación de plata (Ag/Ni)
Protección contra cortocircuitos	10 A Fusible de cartuchos tipogG acorde aEN/IEC 60947-5-1
[Ith] corriente térmica convencional	10 A acorde aEN/IEC 60947-5-1
[Ui] tensión asignada de aislamiento	600 V (grado de contaminación3) acorde aEN 60947-1
[Uimp] Tensión asignada de resistencia a los choques	6 kV acorde a EN 60947-1

<b>[le] corriente asignada de empleo</b>	3 A en240 V,AC-15,A600 acorde aEN/IEC 60947-5-1 6 A en120 V,AC-15,A600 acorde aEN/IEC 60947-5-1 0,1 A en600 V,DC-13,Q600 acorde aEN/IEC 60947-5-1 0,27 A en250 V,DC-13,Q600 acorde aEN/IEC 60947-5-1 0,55 A en125 V,DC-13,Q600 acorde aEN/IEC 60947-5-1 1,2 A en600 V,AC-15,A600 acorde aEN/IEC 60947-5-1
<b>Endurancia eléctrica</b>	1000000 Ciclos,AC-15,2 A en 230 V, ritmo de operación<3600 cyc/h, factor de carga:0,5 acorde aEN/IEC 60947-5-1 anexo C 1000000 Ciclos,AC-15,3 A en 120 V, ritmo de operación<3600 cyc/h, factor de carga:0,5 acorde aEN/IEC 60947-5-1 anexo C 1000000 Ciclos,AC-15,4 A en 24 V, ritmo de operación<3600 cyc/h, factor de carga:0,5 acorde aEN/IEC 60947-5-1 anexo C 1000000 Ciclos,DC-13,0,2 A en 110 V, ritmo de operación<3600 cyc/h, factor de carga:0,5 acorde aEN/IEC 60947-5-1 anexo C 1000000 Ciclos,DC-13,0,5 A en 24 V, ritmo de operación<3600 cyc/h, factor de carga:0,5 acorde aEN/IEC 60947-5-1 anexo C
<b>Montaje del bloque</b>	Montaje frontal
<b>Flechas salientes</b>	C1 (cantidad <= 9) C2 (cantidad <= 7) C3 (cantidad <= 6) C4 (cantidad <= 4) C5 (cantidad <= 5) C6 (cantidad <= 3) C7 (cantidad <= 4) C8 (cantidad <= 2) C9 (cantidad <= 3) C12 (cantidad <= 6) M1 (cantidad <= 6) M2 (cantidad <= 4) M3 (cantidad <= 4) M5 (cantidad <= 2) M6 (cantidad <= 2) M7 (cantidad <= 6) M8 (cantidad <= 4) M9 (cantidad <= 2) SF1 (cantidad <= 3) SF2 (cantidad <= 2) MF1 (cantidad <= 2) MF2 (cantidad <= 2) C10 (cantidad <= 2) M4 (cantidad <= 2) C13 (cantidad <= 1)
<b>Presentación del dispositivo</b>	Elemento básico
<b>Entorno</b>	
<b>Tratamiento de protección</b>	TH
<b>Temperatura ambiente de almacenamiento</b>	-40...70 °C
<b>Temperatura ambiente de funcionamiento</b>	-40...70 °C
<b>Normas</b>	CSA C22.2 No 14 EN/IEC 60947-5-1 UL 508 EN/IEC 60947-1 JIS C8201-5-1 EN/IEC 60947-5-4 JIS C8201-1
<b>Certificaciones de producto</b>	CCC UL DNV GL GOST LROS (Lloyds registro de envío) BV CSA
<b>Resistencia a las vibraciones</b>	5 gn (f = 2...500 Hz) acorde a IEC 60068-2-6
<b>Resistencia a los golpes</b>	30 gn(duración18 ms) paraAceleración de media onda sinusoidal acorde aIEC 60068-2-27 50 gn(duración11 ms) paraAceleración de media onda sinusoidal acorde aIEC 60068-2-27
<b>Unidades de embalaje</b>	
<b>Unit Type of Package 1</b>	PCE
<b>Number of Units in Package 1</b>	1
<b>Package 1 Height</b>	1,000 cm

Package 1 Width	2,500 cm
Package 1 Length	3,000 cm
Package 1 Weight	9,000 g
Unit Type of Package 2	BB1
Number of Units in Package 2	5
Package 2 Height	4,500 cm
Package 2 Width	5,500 cm
Package 2 Length	5,500 cm
Package 2 Weight	52,000 g
Unit Type of Package 3	S03
Number of Units in Package 3	800
Package 3 Height	30,000 cm
Package 3 Width	30,000 cm
Package 3 Length	40,000 cm
Package 3 Weight	8,783 kg

## Sostenibilidad de la oferta

Estado de oferta sostenible	Producto Green Premium
Reglamento REACH	<a href="#">Declaración de REACH</a>
Conforme con REACH sin SVHC	Si
Directiva RoHS UE	Cumplimiento proactivo (producto fuera del alcance de la normativa RoHS UE) <a href="#">Declaración RoHS UE</a>
Sin metales pesados tóxicos	Si
Sin mercurio	Si
Normativa de RoHS China	<a href="#">Declaración RoHS China</a>
Información sobre exenciones de RoHS	Si
Comunicación ambiental	<a href="#">Perfil ambiental del producto</a>
Perfil de circularidad	<a href="#">Información de fin de vida útil</a>
RAEE	En el mercado de la Unión Europea, el producto debe desecharse de acuerdo con un sistema de recolección de residuos específico y nunca terminar en un contenedor de basura.

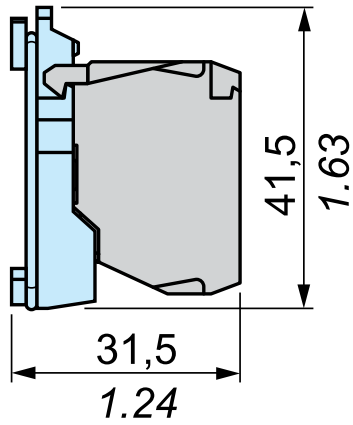
## Garantía contractual

Periodo de garantía	18 Meses
---------------------	----------

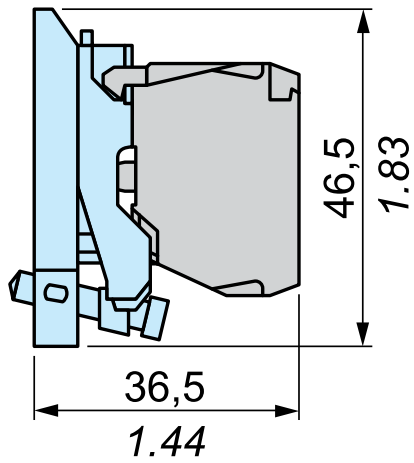
Dimensiones

mm  
in.

+ ZB5AZ009



+ ZB4BZ009



Reemplazo(s) recomendado(s)