

# Ficha técnica del producto

Especificaciones



## Detector de proximidad inductivo XS6 M18 - L62mm - bronce - Sn8mm - 24..240VAC/DC - cable 2m

XS618B1MAL2

### Principal

Gama de producto	Final de carrera Telemecanique XC Standard
Nombre de serie	Finalidad general
Tipo de sensor	Sensores de proximidad inductivo
Nombre de detector	XS6
Diseño del detector	M18 cilíndrico
Tamaño	62 mm
Tipo de cuerpo	Fijo
Capacidad de montaje empotrado	Montaje empotrado
Material	Metal
Tipo de señal de salida	Discreta
Técnica de cableado de detector	2 hilos
Distancia de detección nominal	8 mm
Función de salida digital	1 NA
Tipo circuito de salida	CA/CC
Consecutivo, seguido, continuo, adosado	Cable
Longitud de cable	2 m
[Us] tensión de alimentación asignada	24...240 V AC/DC 50/60 Hz
Capacidad de conmutación en mA	5...200 mA DC 5...300 mA AC
Grado de protección IP	Aislamiento doble IP68 acorde a IEC 60529 IP69K acorde a DIN 40050

### Complementario

Tipo de rosca	M18 x 1
Superficie de detección	Frontal
Material frontal	PPS
Material del envoltente	Latón niquelado
Sensing range ((*))	> 4...8 mm

Zona operativa	0...6.4 mm
Desplazamiento del diferencial	1..0,15% de Sr
Composición del cable	2 x 0.34 mm <sup>2</sup>
Material aislamiento cables	PvR
LED de estado	Estado de salida, estado 1 1 LED - tipo de cable: amarillo)
Límites tensión alimentación	20...264 V AC/DC
Maximum residual current	0.8 mA estado abierto
Frecuencia de conmutación	<= 1000 Hz DC <= 25 Hz AC
Maximum voltage drop	<5.5 V - tipo de cable: cerrado)
Maximum delay first up	25 ms
Maximum delay response	0.5 ms
Maximum delay recovery	0.5 ms
Marcado	CE
Longitud roscada	52 mm
Longitud	62 mm
Peso neto	0.12 kg

## Entorno

Certificaciones de producto	CSA UL
Temperatura ambiente para el funcionamiento	-25...70 °C
Temperatura ambiente de almacenamiento	-40...85 °C
Resistencia a las vibraciones	25 gn amplitud = +/- 2 mm (estado 1) 10...55 Hz) acorde a IEC 60068-2-6
Resistencia a los choques	50 gn para 11 ms acorde a IEC 60068-2-27

## Unidades de embalaje

Tipo de Unidad de Paquete 1	PCE
Número de Unidades en el Paquete 1	1
Paquete 1 Peso	105.0 g
Paquete 1 Altura	4.2 cm
Paquete 1 ancho	9.7 cm
Paquete 1 Largo	13.2 cm
Tipo de Unidad de Paquete 2	P06
Número de Unidades en el Paquete 2	352
Paquete 2 Peso	56.444 kg
Paquete 2 Altura	75.0 cm
Paquete 2 Ancho	60.0 cm
Paquete 2 Largo	80.0 cm
Tipo de Unidad de Paquete 3	S03
Número de Unidades en el Paquete 3	44
Paquete 3 Peso	5.2 kg

Paquete 3 Altura	30.0 cm
Paquete 3 Ancho	30.0 cm
Paquete 3 Largo	40.0 cm

## Sostenibilidad de la oferta

Estado de oferta sostenible	Producto Green Premium
Reglamento REACH	<a href="#">Declaración de REACH</a>
Directiva RoHS UE	Cumplimiento proactivo (producto fuera del alcance de la normativa RoHS UE) <a href="#">Declaración RoHS UE</a>
Sin mercurio	Sí
Información sobre exenciones de RoHS	Sí
Comunicación ambiental	<a href="#">Perfil ambiental del producto</a>
Perfil de circularidad	<a href="#">Información de fin de vida útil</a>

## Garantía contractual

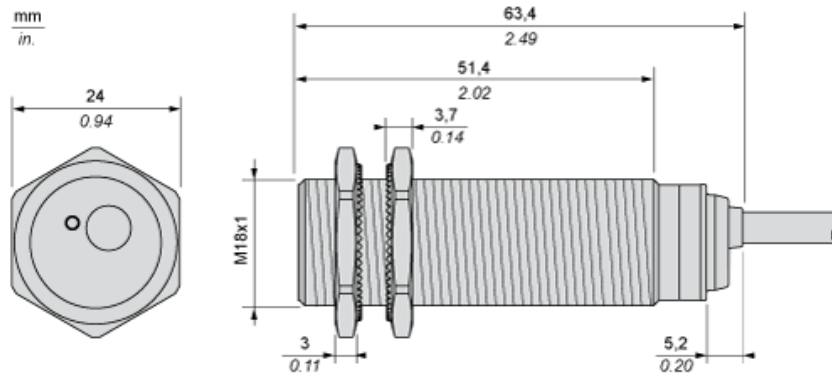
Periodo de garantía	18 months
---------------------	-----------

# Ficha técnica del producto

# XS618B1MAL2

Esquemas de dimensiones

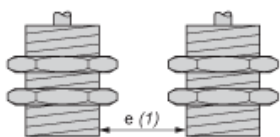
## Dimensiones



### Distancias mínimas de montaje

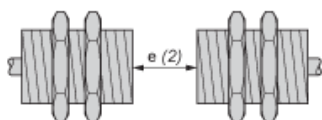
---

Lado a lado



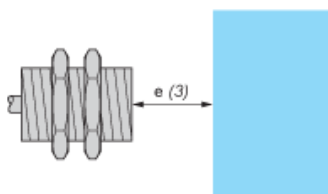
$e(1) \geq 16 \text{ mm (0.63 in)}$

Frente a frente



$e(2) \geq 100 \text{ mm (3.94 in)}$

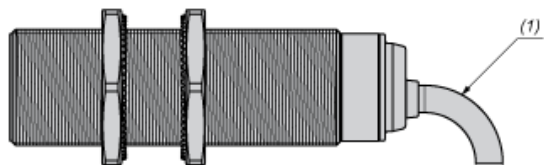
Frente a un objeto metálico



$e(3) \geq 25 \text{ mm (0.98 in)}$

### Montaje

---



(1) Cable flexible: 4 × diámetro de cable externo

# Ficha técnica del producto

Conexiones y esquema

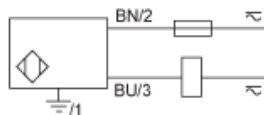
# XS618B1MAL2

## Esquemas de cableado

---

### CA o CC, a 2 hilos

Salida NA



**BU:** Azul  
**BN:** Marrón