

# Ficha técnica del producto

Especificaciones



## Pulsador luminoso verde Ø 22mm, retorno resorte nivelado, 250 V, 1 NA + 1 NC

XB4BW3365

### Principal

Gama de producto	Harmony XB4
Tipo de producto o componente	Pulsador luminoso
Nombre corto del dispositivo	XB4
Material del bisel	Metal cromado
Material del anillo de fijación	Zamak
Diámetro de montaje	22 mm
Se vende en cantidades indivisibles	1
Tipo de cabezal	Estándar
Forma del cabezal de unidad de señalización	Redondo
Tipo de operador	Retorno de resorte
Perfil del operador	Verde Empotrado
Información agregada del operador	Con lente liso
Tipo y composición de contactos	1 NA + 1 NC
Funcionamiento de contacto	Ruptura lenta
Conexiones - terminales	Terminales de fijación por tornillo, <= 2 x 1,5 mm <sup>2</sup> con terminal acorde aEN/IEC 60947-1 Terminales de fijación por tornillo, 1 x 0,22...2 x 2,5 mm <sup>2</sup> sin terminal acorde aEN/IEC 60947-1
Fuente de luz	Bombilla no incluida
Base de bombilla	BA 9s
Suministro del bloque de luz	Directo <2,4 W
[Us] tensión de alimentación nominal	<= 250 V

### Complementario

Altura	47 mm
Ancho	30 mm
Profundidad	57 mm
Descripción de terminales ISO n°1	(13-14)NO (21-22)NC

<b>Peso del producto</b>	0,097 kg
<b>Resistencia a lavadoras de alta presión</b>	7000000 Pa en55 °C, distancia:0.1 M
<b>Uso de contactos</b>	Contactos estándar
<b>Apertura positiva</b>	Con acorde aEN/IEC 60947-5-1 anexo K
<b>Recorrido de funcionamiento</b>	1,5 mm (NC cambiando estado eléctrico) 2,6 mm (NA cambiando estado eléctrico) 4,3 mm (Desplazamiento total)
<b>Fuerza de funcionamiento</b>	3,5 N NC cambiando estado eléctrico 3,8 N
<b>Endurancia mecánica</b>	10000000 Ciclos
<b>Par de apriete</b>	0,8...1,2 N.m acorde aEN 60947-1
<b>Forma de la cabeza de tornillo</b>	Cruzado compatible conPhilips nº 1 destornillador Cruzado compatible conPozidriv nº 1 destornillador Con ranuras compatible conplano 4 mm Ø destornillador Con ranuras compatible conplano 5,5 mm Ø destornillador
<b>Material de contactos</b>	Aleación de plata (Ag/Ni)
<b>Protección contra cortocircuitos</b>	10 A Fusible de cartuchos tipogG acorde aEN/IEC 60947-5-1
<b>[Ith] corriente térmica convencional</b>	10 A acorde aEN/IEC 60947-5-1
<b>[Ui] tensión asignada de aislamiento</b>	600 V (grado de contaminación3) acorde aEN/IEC 60947-1
<b>[Uimp] Tensión asignada de resistencia a los choques</b>	6 kV acorde a EN/IEC 60947-1
<b>[Ie] corriente asignada de empleo</b>	3 A en240 V,AC-15,A600 acorde aEN/IEC 60947-5-1 6 A en120 V,AC-15,A600 acorde aEN/IEC 60947-5-1 0,1 A en600 V,DC-13,Q600 acorde aEN/IEC 60947-5-1 0,27 A en250 V,DC-13,Q600 acorde aEN/IEC 60947-5-1 0,55 A en125 V,DC-13,Q600 acorde aEN/IEC 60947-5-1 1,2 A en600 V,AC-15,A600 acorde aEN/IEC 60947-5-1
<b>Endurancia eléctrica</b>	1000000 Ciclos,AC-15,2 A en 230 V, ritmo de operación<3600 cyc/h, factor de carga:0,5 acorde aEN/IEC 60947-5-1 anexo C 1000000 Ciclos,AC-15,3 A en 120 V, ritmo de operación<3600 cyc/h, factor de carga:0,5 acorde aEN/IEC 60947-5-1 anexo C 1000000 Ciclos,AC-15,4 A en 24 V, ritmo de operación<3600 cyc/h, factor de carga:0,5 acorde aEN/IEC 60947-5-1 anexo C 1000000 Ciclos,DC-13,0,2 A en 110 V, ritmo de operación<3600 cyc/h, factor de carga:0,5 acorde aEN/IEC 60947-5-1 anexo C 1000000 Ciclos,DC-13,0,5 A en 24 V, ritmo de operación<3600 cyc/h, factor de carga:0,5 acorde aEN/IEC 60947-5-1 anexo C
<b>Fiabilidad eléctrica IEC60947</b>	$\Lambda < 10\exp(-6)$ en5 V y1 mA En entorno limpio acorde a EN/IEC 60947-5-4 $\Lambda < 10\exp(-8)$ en17 V y5 mA En entorno limpio acorde a EN/IEC 60947-5-4
<b>Tipo señalización</b>	Fijo
<b>Presentación del dispositivo</b>	Producto completo
<b>Entorno</b>	
<b>Tratamiento de protección</b>	TH
<b>Temperatura ambiente de almacenamiento</b>	-40...70 °C
<b>Temperatura ambiente de funcionamiento</b>	-40...55 °C
<b>Clase de protección frente a descargas eléctricas</b>	Clase I acorde aIEC 60536
<b>Grado de protección IP</b>	IP66 acorde aIEC 60529 IP67 IP69 IP69K
<b>Grado de protección NEMA</b>	NEMA 13 NEMA 4X
<b>Grado de protección IK</b>	IK06 acorde a IEC 50102

<b>Normas</b>	UL 508 JIS C8201-5-1 EN/IEC 60947-5-1 EN/IEC 60947-5-4 EN/IEC 60947-5-5 EN/IEC 60947-1 CSA C22.2 No 14 JIS C8201-1
---------------	---

<b>Certificaciones de producto</b>	CSA BV GL DNV Registrado por UL LROS (Lloyds registro de envío)
------------------------------------	--

<b>Resistencia a las vibraciones</b>	5 gn (f = 2...500 Hz) acorde a IEC 60068-2-6
--------------------------------------	--

<b>Resistencia a los golpes</b>	30 gn(duración18 ms) paraAceleración de media onda sinusoidal acorde aIEC 60068-2-27 50 gn(duración11 ms) paraAceleración de media onda sinusoidal acorde aIEC 60068-2-27
---------------------------------	--

## Unidades de embalaje

<b>Unit Type of Package 1</b>	PCE
-------------------------------	-----

<b>Number of Units in Package 1</b>	1
-------------------------------------	---

<b>Package 1 Height</b>	9,3 cm
-------------------------	--------

<b>Package 1 Width</b>	3,4 cm
------------------------	--------

<b>Package 1 Length</b>	5,3 cm
-------------------------	--------

<b>Package 1 Weight</b>	96,0 g
-------------------------	--------

<b>Unit Type of Package 2</b>	S02
-------------------------------	-----

<b>Number of Units in Package 2</b>	55
-------------------------------------	----

<b>Package 2 Height</b>	15,0 cm
-------------------------	---------

<b>Package 2 Width</b>	30,0 cm
------------------------	---------

<b>Package 2 Length</b>	40,0 cm
-------------------------	---------

<b>Package 2 Weight</b>	5,63 kg
-------------------------	---------

## Sostenibilidad de la oferta

<b>Estado de oferta sostenible</b>	Producto Green Premium
------------------------------------	------------------------

<b>Reglamento REACh</b>	<a href="#">Declaración de REACh</a>
-------------------------	--------------------------------------

<b>Conforme con REACh sin SVHC</b>	Si
------------------------------------	----

<b>Directiva RoHS UE</b>	Cumplimiento proactivo (producto fuera del alcance de la normativa RoHS UE) <a href="#">Declaración RoHS UE</a>
--------------------------	--

<b>Sin mercurio</b>	Si
---------------------	----

<b>Normativa de RoHS China</b>	<a href="#">Declaración RoHS China</a>
--------------------------------	--

<b>Información sobre exenciones de RoHS</b>	Si
---	----

<b>Comunicación ambiental</b>	<a href="#">Perfil ambiental del producto</a>
-------------------------------	---

<b>Perfil de circularidad</b>	<a href="#">Información de fin de vida útil</a>
-------------------------------	---

<b>RAEE</b>	En el mercado de la Unión Europea, el producto debe desecharse de acuerdo con un sistema de recolección de residuos específico y nunca terminar en un contenedor de basura.
-------------	---

## Garantía contractual

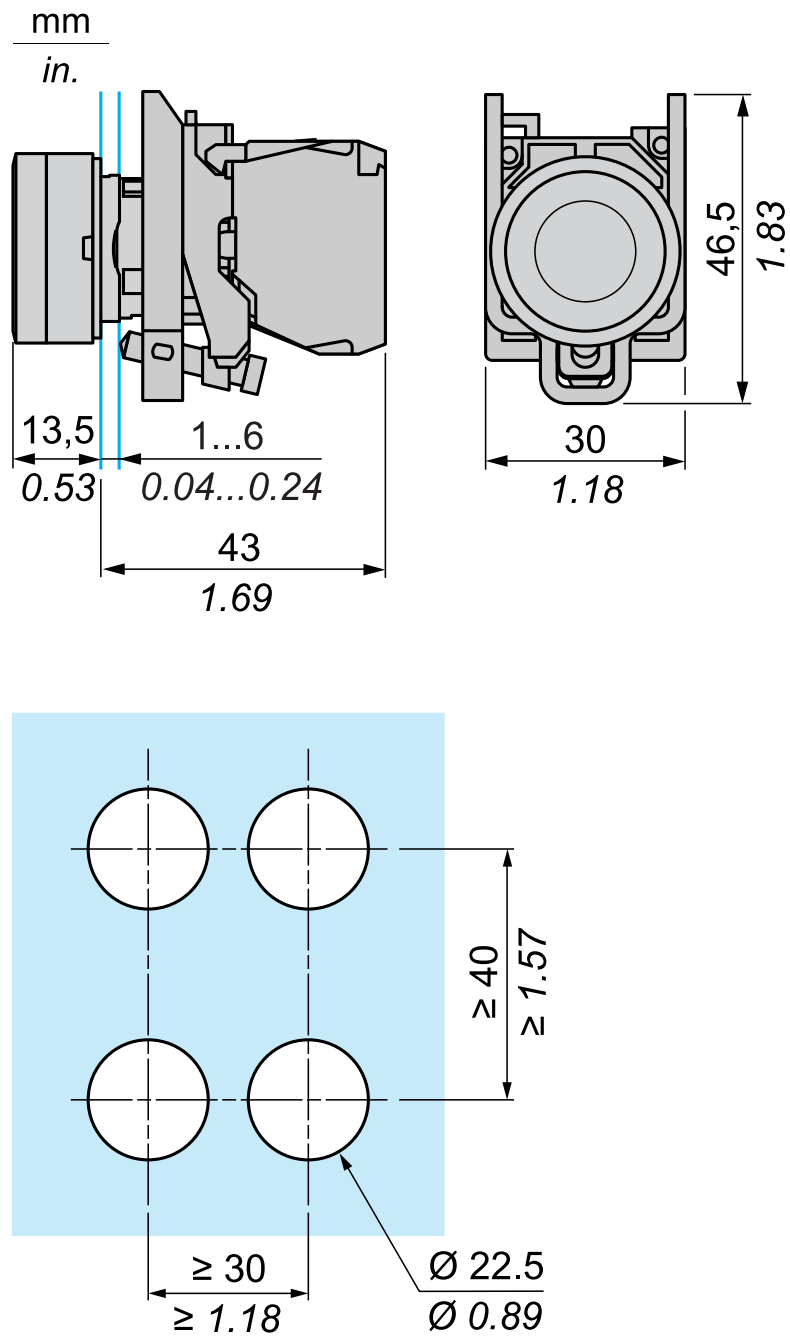
<b>Periodo de garantía</b>	18 Meses
----------------------------	----------

# Ficha técnica del producto

Ilustración técnica

# XB4BW3365

## Dimensiones



Reemplazo(s) recomendado(s)