

Ficha técnica del producto

Especificaciones



Pulsador de dos accionadores verde +rojo Ø 22mm, retorno de resorte, 1 NA + 1 NC

XB4BL73415

Principal

Gama de producto	Harmony XB4
Tipo de producto o componente	Pulsador doble cabeza
Nombre corto del dispositivo	XB4
Material del bisel	Metal cromado
Material del anillo de fijación	Zamak
Tipo de cabezal	Estándar
Diámetro de montaje	22 mm
Forma del cabezal de unidad de señalización	Rectangular
Tipo de operador	Retorno de resorte
Perfil del operador	1 flush - 1 projecting push-buttons
Descripción de operador	Verde 'I' - rojo 'O'
Tipo y composición de contactos	1 NA + 1 NC
Funcionamiento de contacto	Ruptura lenta
Conexiones - terminales	Terminales de fijación por tornillo, <= 2 x 1.5 mm ² con terminal acorde aEN/IEC 60947-1 Terminales de fijación por tornillo, >= 1 x 0.22 mm ² sin terminal acorde aEN/IEC 60947-1

Complementario

Peso del producto	0,116 kg
Resistencia a lavadoras de alta presión	7000000 Pa en 55 °C, distancia: 0.1 M
Color de marcado	Marcado en negro sobre tapa blanca Marcado en blanco sobre tapa verde, roja o negra Verde Empotrado, I (Cerrado) (Blanco) Rojo Saliente, O (Abierto) (Blanco)
Uso de contactos	Contactos estándar
Apertura positiva	Con acorde aEN/IEC 60947-5-1 Apéndice K
Recorrido de funcionamiento	1,5 mm (NC cambiando estado eléctrico) 2,6 mm (NA cambiando estado eléctrico) 4,3 mm (Desplazamiento total)
Fuerza de funcionamiento	3,5 N NC cambiando estado eléctrico 3,8 N NA cambiando estado eléctrico
Endurancia mecánica	100000 Ciclos

Par de apriete	0,8...1,2 N.m acorde aEN 60947-1
Forma de la cabeza de tornillo	Cruzado compatible conJIS No 1 destornillador Cruzado compatible conPhilips nº 1 destornillador Cruzado compatible conPozidriv nº 1 destornillador Con ranuras compatible conplano 4 mm Ø destornillador Con ranuras compatible conplano 5,5 mm Ø destornillador
Material de contactos	Aleación de plata (Ag/Ni)
Protección contra cortocircuitos	10 A Fusible de cartuchos tipogG acorde aEN/IEC 60947-5-1
[Ith] corriente térmica convencional	10 A acorde aEN/IEC 60947-5-1
[Ui] tensión asignada de aislamiento	600 V (grado de contaminación3) acorde aEN 60947-1
[Uimp] Tensión asignada de resistencia a los choques	6 kV acorde a EN 60947-1
[Ie] corriente asignada de empleo	3 A en240 V,AC-15,A600 acorde aEN/IEC 60947-5-1 6 A en120 V,AC-15,A600 acorde aEN/IEC 60947-5-1 0,1 A en600 V,DC-13,Q600 acorde aEN/IEC 60947-5-1 0,27 A en250 V,DC-13,Q600 acorde aEN/IEC 60947-5-1 0,55 A en125 V,DC-13,Q600 acorde aEN/IEC 60947-5-1 1,2 A en600 V,AC-15,A600 acorde aEN/IEC 60947-5-1
Endurancia eléctrica	1000000 Ciclos AC-15,2 A en230 V, ritmo de operación<3600 cyc/mn, factor de carga:0,5 acorde aEN/IEC 60947-5-1:Apéndice C 1000000 Ciclos AC-15,3 A en120 V, ritmo de operación<3600 cyc/mn, factor de carga:0,5 acorde aEN/IEC 60947-5-1:Apéndice C 1000000 Ciclos AC-15,4 A en24 V, ritmo de operación<3600 cyc/mn, factor de carga:0,5 acorde aEN/IEC 60947-5-1:Apéndice C 1000000 Ciclos DC-13,0,2 A en110 V, ritmo de operación<3600 cyc/mn, factor de carga:0,5 acorde aEN/IEC 60947-5-1:Apéndice C 1000000 Ciclos DC-13,0,5 A en24 V, ritmo de operación<3600 cyc/mn, factor de carga:0,5 acorde aEN/IEC 60947-5-1:Apéndice C
Fiabilidad eléctrica IEC60947	$\Lambda < 10\exp(-6)$ en5 V y1 mA En entorno limpio acorde a EN/IEC 60947-5-4 $\Lambda < 10\exp(-8)$ en17 V y5 mA En entorno limpio acorde a EN/IEC 60947-5-4
Presentación del dispositivo	Producto completo
Entorno	
Tratamiento de protección	TH
Temperatura ambiente de almacenamiento	-40...70 °C
Temperatura ambiente de funcionamiento	-40...70 °C
Clase de protección frente a descargas eléctricas	Clase I acorde aIEC 60536
Grado de protección IP	IP67 acorde aIEC 60529 IP69 IP69K
Grado de protección NEMA	NEMA 13 NEMA 4X
Grado de protección IK	IK06 acorde a IEC 50102
Normas	UL 508 JIS C8201-5-1 EN/IEC 60947-5-1 CSA C22.2 No 14 EN/IEC 60947-1 EN/IEC 60947-5-4 EN/IEC 60947-5-5 JIS C8201-1
Certificaciones de producto	BV GL LROS (Lloyds registro de envío) DNV CSA Registrado por UL
Resistencia a las vibraciones	5 gn (f = 2...500 Hz) acorde a IEC 60068-2-6
Resistencia a los golpes	30 gn(duración18 ms) paraAceleración de media onda sinusoidal acorde aIEC 60068-2-27 50 gn(duración11 ms) paraAceleración de media onda sinusoidal acorde aIEC 60068-2-27

Unidades de embalaje

Unit Type of Package 1	PCE
Number of Units in Package 1	1
Package 1 Height	3,500 cm
Package 1 Width	5,000 cm
Package 1 Length	9,000 cm
Package 1 Weight	115,000 g
Unit Type of Package 2	S03
Number of Units in Package 2	100
Package 2 Height	30,000 cm
Package 2 Width	30,000 cm
Package 2 Length	40,000 cm
Package 2 Weight	11,924 kg
Unit Type of Package 3	P06
Number of Units in Package 3	800
Package 3 Height	75,000 cm
Package 3 Width	80,000 cm
Package 3 Length	60,000 cm
Package 3 Weight	103,390 kg

Sostenibilidad de la oferta

Estado de oferta sostenible	Producto Green Premium
Reglamento REACh	Declaración de REACh
Conforme con REACh sin SVHC	Si
Directiva RoHS UE	Cumplimiento proactivo (producto fuera del alcance de la normativa RoHS UE) Declaración RoHS UE
Sin mercurio	Si
Normativa de RoHS China	Declaración RoHS China
Información sobre exenciones de RoHS	Si
Comunicación ambiental	Perfil ambiental del producto
Perfil de circularidad	Información de fin de vida útil
RAEE	En el mercado de la Unión Europea, el producto debe desecharse de acuerdo con un sistema de recolección de residuos específico y nunca terminar en un contenedor de basura.

Garantía contractual

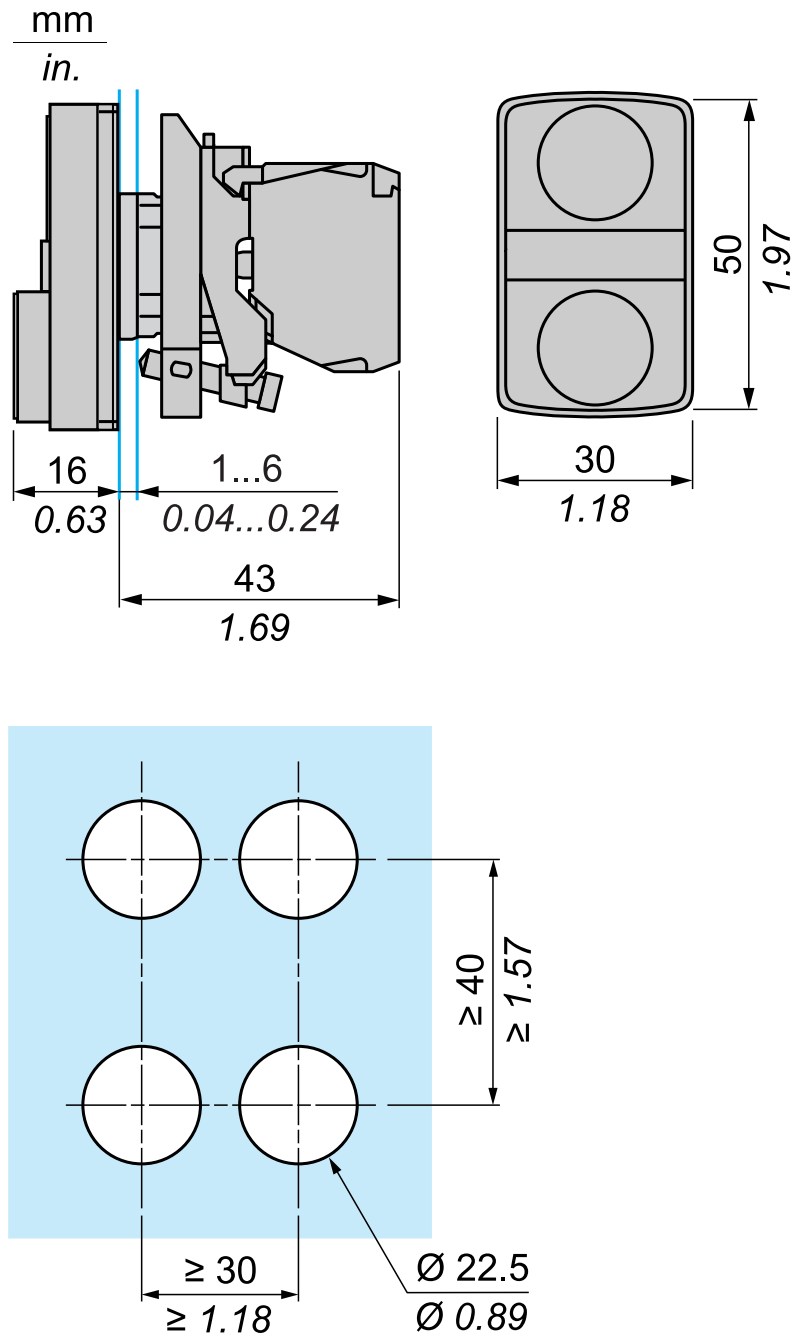
Periodo de garantía	18 Meses
---------------------	----------

Ficha técnica del producto

Ilustración técnica

XB4BL73415

Dimensiones



Reemplazo(s) recomendado(s)