

# Ficha técnica del producto

Especificaciones



## Interruptor selector negro Ø 22mm, 2 posiciones, 1 NA

XB4BG21

### Principal

Gama de producto	Harmony XB4
Tipo de producto o componente	Selector
Nombre corto del dispositivo	XB4
Material del bisel	Metal cromado
Material del anillo de fijación	Zamak
Diámetro de montaje	22 mm
Se vende en cantidades indivisibles	1
Tipo de cabezal	Estándar
Forma del cabezal de unidad de señalización	Redondo
Tipo de operador	Sostenido
Perfil del operador	Interruptor de llave
Información posición operador	2 posiciones de 90°
Tipo y composición de contactos	1 NA
Funcionamiento de contacto	Ruptura lenta
Conexiones - terminales	Terminales de fijación por tornillo, <= 2 x 1.5 mm <sup>2</sup> con terminal acorde a EN/IEC 60947-1 Terminales de fijación por tornillo, >= 1 x 0.22 mm <sup>2</sup> sin terminal acorde a EN/IEC 60947-1

### Complementario

Altura	47 mm
Ancho	30 mm
Profundidad	86 mm
Descripción de terminales ISO n°1	(13-14)NO
Peso del producto	0,117 kg
Resistencia a lavadoras de alta presión	7000000 Pa en 55 °C, distancia: 0.1 M
Tipo de cerradura con llave	Tecla 455
Posición de retirada de tecla	Mano izquierda
Uso de contactos	Contactos estándar

<b>Apertura positiva</b>	Sin
<b>Torque</b>	0,14 N.m NA cambiando estado eléctrico
<b>Endurancia mecánica</b>	1000000 Ciclos
<b>Par de apriete</b>	0,8...1,2 N.m acorde aEN 60947-1
<b>Forma de la cabeza de tornillo</b>	Cruzado compatible con Philips nº 1 destornillador Cruzado compatible con Pozidriv nº 1 destornillador Con ranuras compatible con plano 4 mm Ø destornillador Con ranuras compatible con plano 5,5 mm Ø destornillador
<b>Material de contactos</b>	Aleación de plata (Ag/Ni)
<b>Protección contra cortocircuitos</b>	10 A Fusible de cartuchos tipogG acorde aEN/IEC 60947-5-1
<b>[Ith] corriente térmica convencional</b>	10 A acorde aEN/IEC 60947-5-1
<b>[Ui] tensión asignada de aislamiento</b>	600 V (grado de contaminación3) acorde aEN 60947-1
<b>[Uimp] Tensión asignada de resistencia a los choques</b>	6 kV acorde a EN 60947-1
<b>[Ie] corriente asignada de empleo</b>	3 A en 240 V, AC-15, A600 acorde aEN/IEC 60947-5-1 6 A en 120 V, AC-15, A600 acorde aEN/IEC 60947-5-1 0,1 A en 600 V, DC-13, Q600 acorde aEN/IEC 60947-5-1 0,27 A en 250 V, DC-13, Q600 acorde aEN/IEC 60947-5-1 0,55 A en 125 V, DC-13, Q600 acorde aEN/IEC 60947-5-1 1,2 A en 600 V, AC-15, A600 acorde aEN/IEC 60947-5-1
<b>Endurancia eléctrica</b>	1000000 Ciclos, AC-15, 2 A en 230 V, ritmo de operación < 3600 cyc/h, factor de carga: 0,5 acorde aEN 60947-5-1 apéndice C 1000000 Ciclos, AC-15, 3 A en 120 V, ritmo de operación < 3600 cyc/h, factor de carga: 0,5 acorde aEN 60947-5-1 apéndice C 1000000 Ciclos, AC-15, 4 A en 24 V, ritmo de operación < 3600 cyc/h, factor de carga: 0,5 acorde aEN 60947-5-1 apéndice C 1000000 Ciclos, DC-13, 0,2 A en 110 V, ritmo de operación < 3600 cyc/h, factor de carga: 0,5 acorde aEN 60947-5-1 apéndice C 1000000 Ciclos, DC-13, 0,5 A en 24 V, ritmo de operación < 3600 cyc/h, factor de carga: 0,5 acorde aEN 60947-5-1 apéndice C
<b>Fiabilidad eléctrica IEC60947</b>	$\Lambda < 10 \exp(-6)$ en 5 V y 1 mA En entorno limpio acorde a EN/IEC 60947-5-4 $\Lambda < 10 \exp(-8)$ en 17 V y 5 mA En entorno limpio acorde a EN/IEC 60947-5-4
<b>Presentación del dispositivo</b>	Producto completo
<b>Entorno</b>	
<b>Tratamiento de protección</b>	TH
<b>Temperatura ambiente de almacenamiento</b>	-40...70 °C
<b>Temperatura ambiente de funcionamiento</b>	-40...70 °C
<b>Categoría de sobretensión</b>	Clase I acorde a IEC 60536
<b>Grado de protección IP</b>	IP66 acorde a IEC 60529 IP69 IP69K IP67
<b>Grado de protección NEMA</b>	NEMA 13 NEMA 4X
<b>Grado de protección IK</b>	IK06 Con tapa bocallave ZBGP conforming to IEC 50102
<b>Normas</b>	JIS C8201-5-1 EN/IEC 60947-5-5 EN/IEC 60947-1 UL 508 EN/IEC 60947-5-4 CSA C22.2 No 14 EN/IEC 60947-5-1 JIS C8201-1
<b>Certificaciones de producto</b>	UL BV DNV CSA GL

<b>Resistencia a las vibraciones</b>	5 gn (f = 2...500 Hz) acorde a IEC 60068-2-6
<b>Resistencia a los golpes</b>	30 gn(duración18 ms) paraAceleración de media onda sinusoidal acorde aIEC 60068-2-27 50 gn(duración11 ms) paraAceleración de media onda sinusoidal acorde aIEC 60068-2-27

## Unidades de embalaje

<b>Unit Type of Package 1</b>	PCE
<b>Number of Units in Package 1</b>	1
<b>Package 1 Height</b>	3,6 cm
<b>Package 1 Width</b>	5,4 cm
<b>Package 1 Length</b>	9,1 cm
<b>Package 1 Weight</b>	151 g
<b>Unit Type of Package 2</b>	S02
<b>Number of Units in Package 2</b>	50
<b>Package 2 Height</b>	15 cm
<b>Package 2 Width</b>	30 cm
<b>Package 2 Length</b>	40 cm
<b>Package 2 Weight</b>	7,853 kg
<b>Unit Type of Package 3</b>	P06
<b>Number of Units in Package 3</b>	400
<b>Package 3 Height</b>	38,5 cm
<b>Package 3 Width</b>	80 cm
<b>Package 3 Length</b>	60 cm
<b>Package 3 Weight</b>	60,4 kg

## Sostenibilidad de la oferta

<b>Estado de oferta sostenible</b>	Producto Green Premium
<b>Reglamento REACH</b>	<a href="#">Declaración de REACH</a>
<b>Directiva RoHS UE</b>	Cumplimiento proactivo (producto fuera del alcance de la normativa RoHS UE) <a href="#">Declaración RoHS UE</a>
<b>Sin mercurio</b>	Si
<b>Normativa de RoHS China</b>	<a href="#">Declaración RoHS China</a>
<b>Información sobre exenciones de RoHS</b>	Si
<b>Comunicación ambiental</b>	<a href="#">Perfil ambiental del producto</a>
<b>Perfil de circularidad</b>	<a href="#">Información de fin de vida útil</a>
<b>RAEE</b>	En el mercado de la Unión Europea, el producto debe desecharse de acuerdo con un sistema de recolección de residuos específico y nunca terminar en un contenedor de basura.

## Garantía contractual

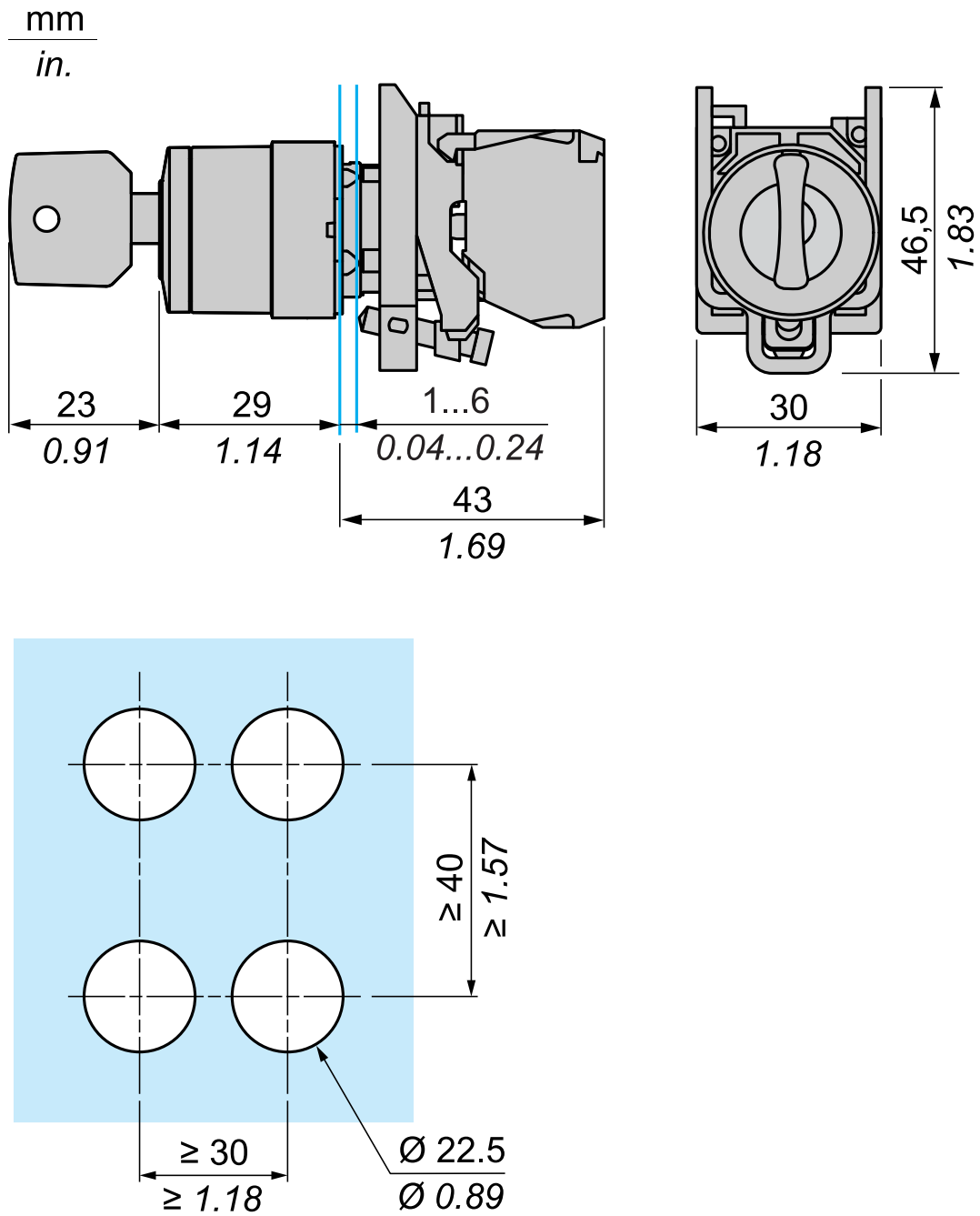
<b>Periodo de garantía</b>	18 Meses
----------------------------	----------

# Ficha técnica del producto

# XB4BG21

Ilustración técnica

## Dimensiones



Reemplazo(s) recomendado(s)