

# Ficha técnica del producto

Especificaciones



## Interruptor selector negro Ø 22mm, 3 posiciones, 2 NA

XB4BD53

### Principal

|   |   |
|---|---|
| Gama de producto                            | Harmony XB4   |
| Tipo de producto o componente               | Selector  |
| Nombre corto del dispositivo                | XB4   |
| Material del bisel                          | Metal cromado   |
| Material del anillo de fijación             | Zamak   |
| Diámetro de montaje                         | 22 mm   |
| Se vende en cantidades indivisibles         | 1   |
| Tipo de cabezal                             | Estándar  |
| Forma del cabezal de unidad de señalización | Redondo   |
| Tipo de operador                            | A centro Retorno de resorte   |
| Perfil del operador                         | Negro Mango estándar  |
| Información posición operador               | 3 posiciones de +/- 45°   |
| Tipo y composición de contactos             | 2 NA  |
| Funcionamiento de contacto                  | Ruptura lenta   |
| Conexiones - terminales                     | Terminales de fijación por tornillo, <= 2 x 1.5 mm <sup>2</sup> con terminal acorde a EN/IEC 60947-1<br>Terminales de fijación por tornillo, >= 1 x 0.22 mm <sup>2</sup> sin terminal acorde a EN/IEC 60947-1 |

### Complementario

|   |  |
|---|--|
| Altura                                  | 47 mm                                  |
| Ancho                                   | 30 mm                                  |
| Profundidad                             | 68 mm                                  |
| Descripción de terminales ISO n°1       | (13-14)NO<br>(23-24)NA                 |
| Peso del producto                       | 0,105 kg                               |
| Resistencia a lavadoras de alta presión | 7000000 Pa en 55 °C, distancia: 0.1 M  |
| Uso de contactos                        | Contactos estándar                     |
| Apertura positiva                       | Sin                                    |
| Torque                                  | 0,14 N.m NA cambiando estado eléctrico |

|   |   |
|---|---|
| <b>Endurancia mecánica</b>                                  | 1000000 Ciclos  |
| <b>Par de apriete</b>                                       | 0,8...1,2 N.m acorde aEN 60947-1  |
| <b>Forma de la cabeza de tornillo</b>                       | Cruzado compatible conPhilips nº 1 destornillador<br>Cruzado compatible conPozidriv nº 1 destornillador<br>Con ranuras compatible conplano 4 mm Ø destornillador<br>Con ranuras compatible conplano 5,5 mm Ø destornillador   |
| <b>Material de contactos</b>                                | Aleación de plata (Ag/Ni)   |
| <b>Protección contra cortocircuitos</b>                     | 10 A Fusible de cartuchos tipogG acorde aEN/IEC 60947-5-1   |
| <b>[Ith] corriente térmica convencional</b>                 | 10 A acorde aEN/IEC 60947-5-1   |
| <b>[Ui] tensión asignada de aislamiento</b>                 | 600 V (grado de contaminación3) acorde aEN 60947-1  |
| <b>[Uimp] Tensión asignada de resistencia a los choques</b> | 6 kV acorde a EN 60947-1  |
| <b>[Ie] corriente asignada de empleo</b>                    | 3 A en240 V,AC-15,A600 acorde aEN/IEC 60947-5-1<br>6 A en120 V,AC-15,A600 acorde aEN/IEC 60947-5-1<br>0,1 A en600 V,DC-13,Q600 acorde aEN/IEC 60947-5-1<br>0,27 A en250 V,DC-13,Q600 acorde aEN/IEC 60947-5-1<br>0,55 A en125 V,DC-13,Q600 acorde aEN/IEC 60947-5-1<br>1,2 A en600 V,AC-15,A600 acorde aEN/IEC 60947-5-1  |
| <b>Endurancia eléctrica</b>                                 | 1000000 Ciclos,AC-15,2 A en 230 V, ritmo de operación<3600 cyc/h, factor de carga:0,5 acorde aEN 60947-5-1 apéndice C<br>1000000 Ciclos,AC-15,3 A en 120 V, ritmo de operación<3600 cyc/h, factor de carga:0,5 acorde aEN 60947-5-1 apéndice C<br>1000000 Ciclos,AC-15,4 A en 24 V, ritmo de operación<3600 cyc/h, factor de carga:0,5 acorde aEN 60947-5-1 apéndice C<br>1000000 Ciclos,DC-13,0,2 A en 110 V, ritmo de operación<3600 cyc/h, factor de carga:0,5 acorde aEN 60947-5-1 apéndice C<br>1000000 Ciclos,DC-13,0,5 A en 24 V, ritmo de operación<3600 cyc/h, factor de carga:0,5 acorde aEN 60947-5-1 apéndice C |
| <b>Fiabilidad eléctrica IEC60947</b>                        | $\Lambda < 10\exp(-6)$ en5 V y1 mA En entorno limpio acorde a EN/IEC 60947-5-4<br>$\Lambda < 10\exp(-8)$ en17 V y5 mA En entorno limpio acorde a EN/IEC 60947-5-4   |
| <b>Presentación del dispositivo</b>                         | Producto completo   |
| <b>Entorno</b>  |   |
| <b>Tratamiento de protección</b>                            | TH  |
| <b>Temperatura ambiente de almacenamiento</b>               | -40...70 °C   |
| <b>Temperatura ambiente de funcionamiento</b>               | -40...70 °C   |
| <b>Categoría de sobretensión</b>                            | Clase I acorde a IEC 60536  |
| <b>Grado de protección IP</b>                               | IP69<br>IP69K<br>IP67 acorde aIEC 60529   |
| <b>Grado de protección NEMA</b>                             | NEMA 13<br>NEMA 4X  |
| <b>Normas</b>   | EN/IEC 60947-5-5<br>UL 508<br>EN/IEC 60947-5-1<br>CSA C22.2 No 14<br>JIS C8201-5-1<br>EN/IEC 60947-1<br>EN/IEC 60947-5-4<br>JIS C8201-1   |
| <b>Certificaciones de producto</b>                          | UL<br>LROS (Lloyds registro de envío)<br>BV<br>CSA<br>DNV<br>GL   |
| <b>Resistencia a las vibraciones</b>                        | 5 gn (f = 2...500 Hz) acorde a IEC 60068-2-6  |
| <b>Resistencia a los golpes</b>                             | 30 gn(duración18 ms) paraAceleración de media onda sinusoidal acorde aIEC 60068-2-27<br>50 gn(duración11 ms) paraAceleración de media onda sinusoidal acorde aIEC 60068-2-27  |

## Unidades de embalaje

|                              |         |
|------------------------------|---------|
| Unit Type of Package 1       | PCE     |
| Number of Units in Package 1 | 1       |
| Package 1 Height             | 3,2 cm  |
| Package 1 Width              | 5,4 cm  |
| Package 1 Length             | 8,2 cm  |
| Package 1 Weight             | 104 g   |
| Unit Type of Package 2       | BB1     |
| Number of Units in Package 2 | 5       |
| Package 2 Height             | 8,8 cm  |
| Package 2 Width              | 3,4 cm  |
| Package 2 Length             | 26 cm   |
| Package 2 Weight             | 520 g   |
| Unit Type of Package 3       | S03     |
| Number of Units in Package 3 | 100     |
| Package 3 Height             | 30 cm   |
| Package 3 Width              | 30 cm   |
| Package 3 Length             | 40 cm   |
| Package 3 Weight             | 10,9 kg |

## Sostenibilidad de la oferta

|                                      |   |
|--------------------------------------|---|
| Estado de oferta sostenible          | Producto Green Premium  |
| Reglamento REACh                     | <a href="#">Declaración de REACh</a>  |
| Conforme con REACh sin SVHC          | Si  |
| Directiva RoHS UE                    | Cumplimiento proactivo (producto fuera del alcance de la normativa RoHS UE)<br><a href="#">Declaración RoHS UE</a>  |
| Sin metales pesados tóxicos          | Si  |
| Sin mercurio                         | Si  |
| Normativa de RoHS China              | <a href="#">Declaración RoHS China</a>  |
| Información sobre exenciones de RoHS | Si  |
| Comunicación ambiental               | <a href="#">Perfil ambiental del producto</a>   |
| Perfil de circularidad               | <a href="#">Información de fin de vida útil</a>   |
| RAEE                                 | En el mercado de la Unión Europea, el producto debe desecharse de acuerdo con un sistema de recolección de residuos específico y nunca terminar en un contenedor de basura. |

## Garantía contractual

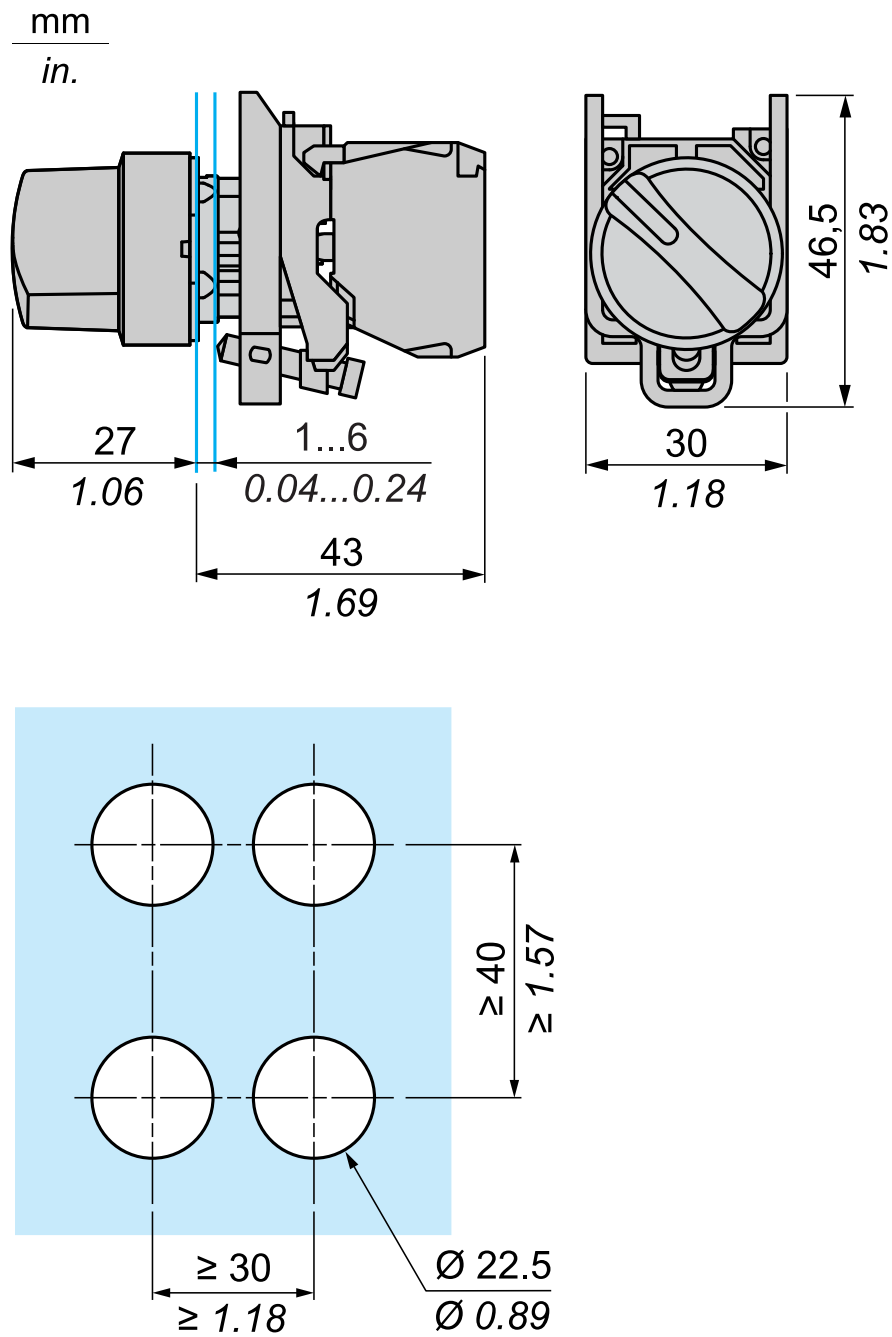
|                     |          |
|---------------------|----------|
| Periodo de garantía | 18 Meses |
|---------------------|----------|

# Ficha técnica del producto

Ilustración técnica

# XB4BD53

## Dimensiones



Reemplazo(s) recomendado(s)