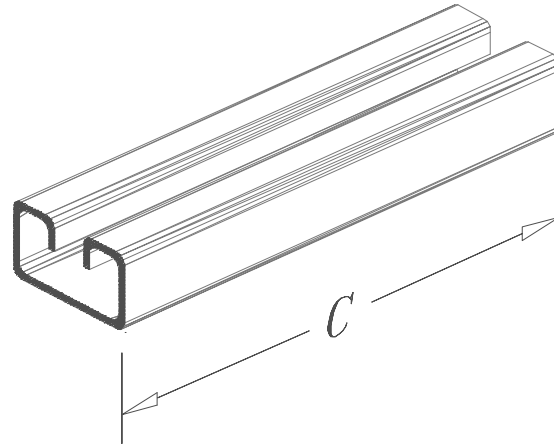
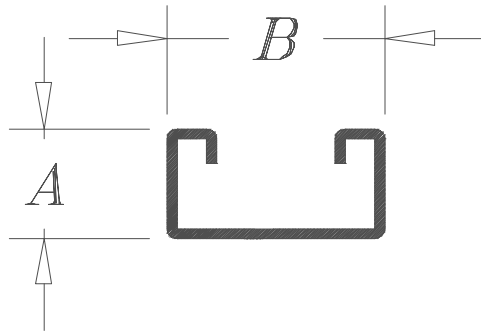




V2218



Modelo 4118

Perfil "V" Tipo Liviano			Lamina N° 18	
Catalogo N°	Medidas mm (Pul. Pies)			Descripción
	A	B	C	
V4118 SN	41 (1 5/8")	41 (1 5/8")	3050 (10')	Perfil Sin huecos Natural
V4118 SGE	41 (1 5/8")	41 (1 5/8")	3050 (10')	Perfil Sin huecos Galvanizado Electrolítico
V4118 SPG	41 (1 5/8")	41 (1 5/8")	3050 (10')	Perfil Sin huecos Pregalvanizado
V4118 SP	41 (1 5/8")	41 (1 5/8")	3050 (10')	Perfil Sin huecos Pintado gris
V4118 CN	41 (1 5/8")	41 (1 5/8")	3050 (10')	Perfil Con huecos Natural
V4118 CGE	41 (1 5/8")	41 (1 5/8")	3050 (10')	Perfil Con huecos Galvanizado Electrolítico
V4118 CPG	41 (1 5/8")	41 (1 5/8")	3050 (10')	Perfil Con huecos Pregalvanizado
V4118 CP	41 (1 5/8")	41 (1 5/8")	3050 (10')	Perfil Con huecos Pintado gris
V4118 EGE	41 (1 5/8")	41 (1 5/8")	3050 (10')	Perfil p/ Empotrar Galvanizado Electrolítico
V4118 EPG	41 (1 5/8")	41 (1 5/8")	3050 (10')	Perfil por Empotrar Pregalvanizado

Nota: Hay disponibilidad en 2440 mm (8') de largo.