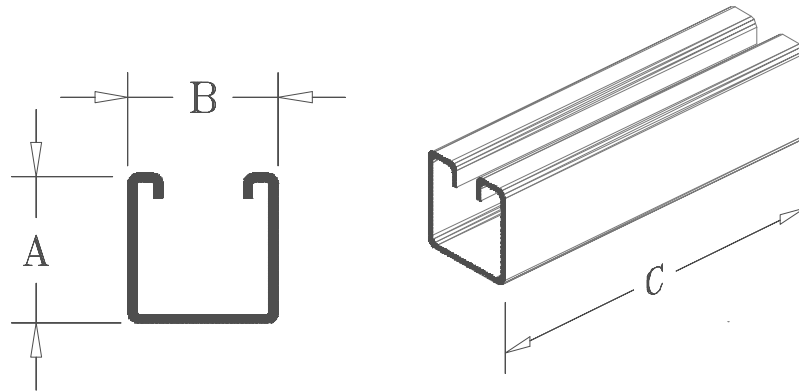




V4118



Modelo 4114

Perfil "V" Tipo Pesado			Lamina N° 14	
Catalogo N°	Medidas mm (Pul. Pies)			Descripción
	A	B	C	
V4114 SN	41 (1 5/8")	41 (1 5/8")	3050 (10')	Perfil Sin huecos Natural
V4114 SGE	41 (1 5/8")	41 (1 5/8")	3050 (10')	Perfil Sin huecos Galvanizado Electrolítico
V4114 SGC	41 (1 5/8")	41 (1 5/8")	3050 (10')	Perfil Sin huecos Galvanizado Caliente
V4114 SP	41 (1 5/8")	41 (1 5/8")	3050 (10')	Perfil Sin huecos Pintado gris
V4114 CN	41 (1 5/8")	41 (1 5/8")	3050 (10')	Perfil Con huecos Natural
V4114 CGE	41 (1 5/8")	41 (1 5/8")	3050 (10')	Perfil Con huecos Galvanizado Electrolítico
V4114 CGC	41 (1 5/8")	41 (1 5/8")	3050 (10')	Perfil Con huecos Galvanizado Caliente
V4114 CP	41 (1 5/8")	41 (1 5/8")	3050 (10')	Perfil Con huecos Pintado Gris
V4114 EGE	41 (1 5/8")	41 (1 5/8")	3050 (10')	Perfil p/ Empotrar Galvanizado Electrolítico
V4114 EGC	41 (1 5/8")	41 (1 5/8")	3050 (10')	Perfil p/ Empotrar Galvanizado Caliente



V4114

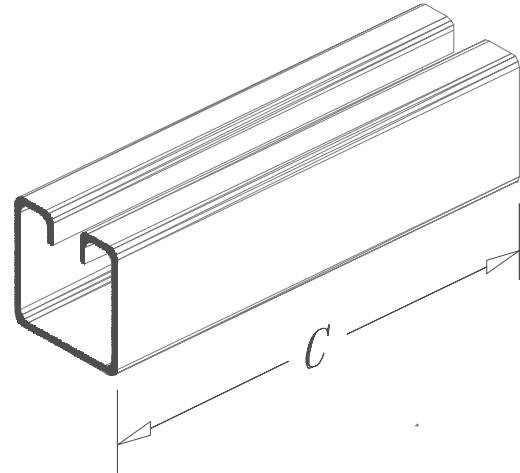
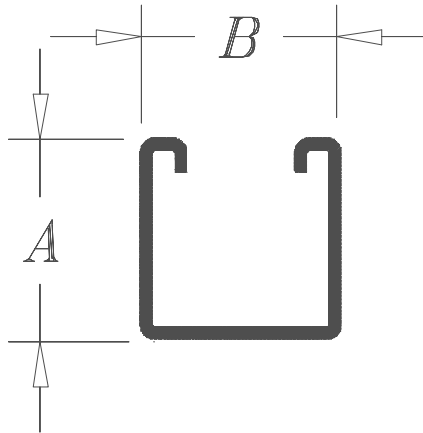


TABLA DE CARGAS V4114

Perfil "V" Tipo Pesado			Lamina N° 14	
Longitud De Viga Peso Sin Soporte De Columna	Carga Uniforme A 1.750 kg/cm ² De Tensión	Deflexión A 1.750 kg/cm ² de Tensión	Carga Uniforme Deflexión Máxima 1/240 de longitud	Máxima Carga de la Columna
cm	kg	cm	kg	kg
50	800	0,08	-	3.700
75	480	0,22	-	3.500
100	340	0,40	-	3.200
125	390	0,52	-	2.900
150	240	0,91	165	2.400
175	200	1,30	120	1.800
200	170	1,73	80	1.370
225	150	2,20	65	1.050
250	135	2,55	55	800
300	120	3,58	40	650