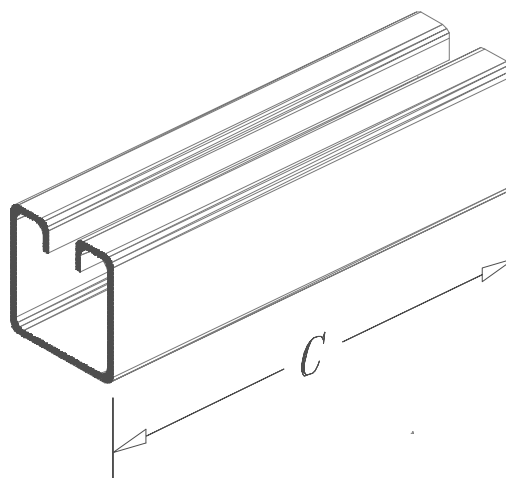
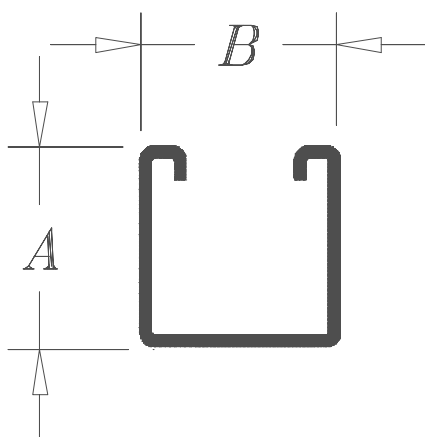




### Modelo 4112

Perfil "V" Tipo Extra Pesado			Lamina N° 12	
Catalogo N°	Medidas mm (Pul. Pies)			Descripción
	A	B	C	
V4112 SN	41 (1 5/8")	41 (1 5/8")	3050 (10')	Perfil Sin huecos Natural
V4112 SGE	41 (1 5/8")	41 (1 5/8")	3050 (10')	Perfil Sin huecos Galvanizado Electrolítico
V4112 SGC	41 (1 5/8")	41 (1 5/8")	3050 (10')	Perfil Sin huecos Galvanizado Caliente
V4112 SP	41 (1 5/8")	41 (1 5/8")	3050 (10')	Perfil Sin huecos Pintado gris
V4112 CN	41 (1 5/8")	41 (1 5/8")	3050 (10')	Perfil Con huecos Natural
V4112 CGE	41 (1 5/8")	41 (1 5/8")	3050 (10')	Perfil Con huecos Galvanizado Electrolítico
V4112 CGC	41 (1 5/8")	41 (1 5/8")	3050 (10')	Perfil Con huecos Galvanizado Caliente
V4112 CP	41 (1 5/8")	41 (1 5/8")	3050 (10')	Perfil Con huecos Pintado gris
V4112 EGE	41 (1 5/8")	41 (1 5/8")	3050 (10')	Perfil p/ Empotrar Galvanizado Electrolítico
V4112 EGC	41 (1 5/8")	41 (1 5/8")	3050 (10')	Perfil p/ Empotrar Galvanizado Caliente





## TABLA DE CARGAS V4112

Perfil " V" Tipo Extra Pesado			Lamina Nº 12	
Longitud De Viga Peso Sin Soporte De Columna	Carga Uniforme A 1.750 kg/cm <sup>2</sup> De Tensión	Deflexión A 1.750 kg/cm <sup>2</sup> de Tensión	Carga Uniforme Deflexión Máxima 1/240 de longitud	Máxima Carga de la Columna
cm	kg	cm	kg	kg
50	930	0,09	-	4.350
75	620	0,21	-	4.000
100	470	0,37	-	3.400
125	370	0,58	320	3.000
150	310	0,84	220	2.600
175	270	1,14	160	2.300
200	230	1,49	120	2.000
225	210	1,89	100	1.840
250	190	2,33	80	1.660
300	160	3,36	60	1.340

### **CARGA MAXIMA DE LAS VIGAS:**

Cargas de distribución uniforme permisibles están indicadas para varias longitudes simples. Tal como una viga sobre dos soportes. Si la carga se concentra en el centro de la longitud, multiplique la carga de la tabla por 0,6 y la deflexión correspondiente por 0,8.

- Tensión 1.750 kg/cm<sup>2</sup> (se recomienda para uso cuando la deflexión no es un factor a grandes longitudes).
- Deflexión 1/240 de longitud (se recomienda para uso cuando la deflexión sea un factor).