



CODIFICACIÓN Y CLASIFICACIÓN DE PERFILES

Modelo 2214

Perfil "V" Tipo Pesado				Lamina N° 14
Catalogo N°	Medidas mm (Pul. Pies)			Descripción
	A	B	C	
V2214 SN	22 (7/8")	41 (1 5/8")	3050 (10`)	Perfil Sin huecos Natural
V2214 SGE	22 (7/8")	41 (1 5/8")	3050 (10`)	Perfil Sin huecos Galvanizado Electrolítico
V2214 SGC	22 (7/8")	41 (1 5/8")	3050 (10`)	Perfil Sin huecos Galvanizado Caliente
V2214 SP	22 (7/8")	41 (1 5/8")	3050 (10`)	Perfil Sin huecos Pintado gris
V2214 CN	22 (7/8")	41 (1 5/8")	3050 (10`)	Perfil Con huecos Natural
V2214 CGE	22 (7/8")	41 (1 5/8")	3050 (10`)	Perfil Con huecos Galvanizado Electrolítico
V2214 CGC	22 (7/8")	41 (1 5/8")	3050 (10`)	Perfil Con huecos Galvanizado Caliente
V2214 CP	22 (7/8")	41 (1 5/8")	3050 (10`)	Perfil Con huecos Pintado gris

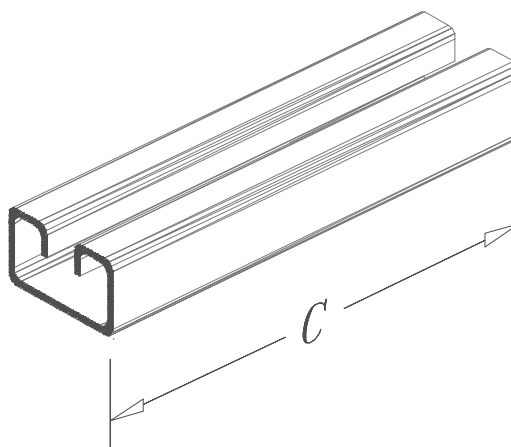
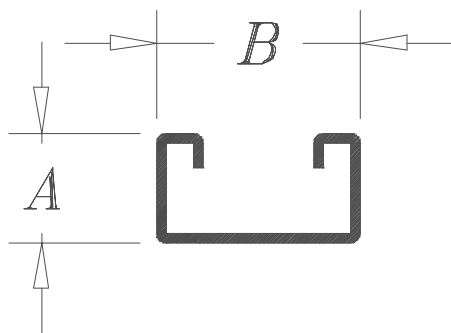




TABLA DE CARGAS V2214

Perfil " V " Tipo Pesado			Lamina N° 14	
Longitud De Viga Peso Sin Soporte De Columna	Carga Uniforme A 1.750 kg/cm ² De Tensión	Deflexión A 1.750 kg/cm ² de Tensión	Carga Uniforme Deflexión Máxima 1/240 de longitud	Máxima Carga de la Columna
cm	kg	cm	kg	kg
50	240	0,28	180	2.400
75	170	0,43	122	2.400
100	120	0,84	60	1.600
125	110	1,09	52	1.250
150	85	1,70	32	800
175	70	2,44	21	550

CARGA MAXIMA DE LAS VIGAS:

Cargas de distribución uniforme permisibles están indicadas para varias longitudes simples. Tal como una viga sobre dos soportes. Si la carga se concentra en el centro de la longitud, multiplique la carga de la tabla por 0,6 y la deflexión correspondiente por 0,8.

- Tensión 1.750 kg/cm² (se recomienda para uso cuando la deflexión no es un factor a grandes longitudes).
- Deflexión 1/240 de longitud (se recomienda para uso cuando la deflexión sea un factor).