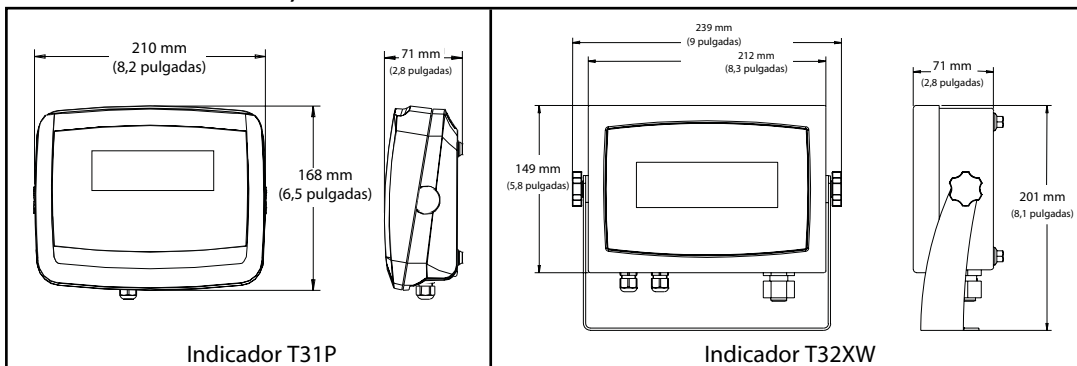


Defender™ 3000 Indicadores, plataformas y básculas de mesa

Especificaciones del indicador

Modelos:	T31P	T32XW
Construcción	Plástico ABS con refuerzos internos Cubiertas frontal y trasera reversibles con 4 ranuras en forma de ojo de cerradura en la caja trasera.	Caja en acero inoxidable IP65. Soporte de fijación ajustable en acero inoxidable 304
Dimensiones de la carcasa (A x P x A)	210 x 71 x 168 mm	212 x 71 x 149 mm
Capacidad total de la báscula	Intervalo de 5 a 20.000 kg	
Resolución máx. mostrada/aprobada	1:20.000d / 1:6000e	
Unidades de pesaje	kg, lb, g, oz, lb:oz	
Funciones/modos extra	Recuento de piezas	
Peso de pieza medio mínimo	1d	
Tamaño de la muestra	5, 10, 20, 50, 100, 200 (seleccionable por el usuario)	
Indicación del peso	Pantalla LCD retroiluminada blanca de gran contraste de 7 segmentos y 6 dígitos de 25 mm/1" de alto	
Teclado	4 teclas mecánicas táctiles en relieve	4 teclas de membrana táctiles en relieve
Dirección de la celda de carga	Hasta 4 células de carga de 350 ohmios	
Voltaje de excitación de la celda de carga	5 V CC	
Sensibilidad de entrada de la celda de carga	Hasta 3 mV/V (mín 1 µV/d)	
Tiempo de estabilización	en 2 segundos	
Seguimiento de autocero	Apagado; 0,5; 1 ó 3 divisiones	
Intervalo de la tecla de puesta a cero	2% o 100% de la capacidad	
Calibración de amplitud	5 kg/lb a 100% de capacidad	
Interfaz	Bidireccional RS232C	
Alimentación	9 V CC, 0,5 A, adaptador CA	Cable de alimentación universal 100-240 V CA / 50/60 Hz
Batería	Batería ácida de plomo sellada recargable interna, funcionamiento típico de 100 horas totalmente cargada	Batería ácida de plomo sellada recargable interna, funcionamiento típico de 58 horas totalmente cargada
Intervalo de temperatura funcional	-10 °C a 40 °C	
Intervalo de humedad	80% para temperaturas hasta 31 °C, reducción lineal a 50% a 40 °C, sin condensación	
Peso neto	1,6 kg	3,2 kg
Peso de envío	2,6 kg	4,4 kg
Dimensiones de la carcasa (A x P x A)	272 x 235 x 175 mm	271 x 234 x 182 mm
Otras características	Ajuste de gravedad geográfica con filtrado medioambiental	

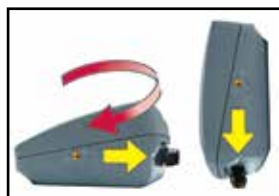
Dimensiones del contorno, Indicadores



Indicador T31P mostrado con soporte de montaje en pared opcional



Indicador T32XW mostrado con soporte de montaje en pared incluido



Cubierta reversible para salida de cable sobre o bajo la carcasa, T31P



Las nervaduras estructurales minimizan la flexión y aportan resistencia a la carcasa, T31P



Ranuras en forma de ojo de cerradura integradas para montaje en pared sin soportes, T31P