

### Línea de Mini Interruptores

#### MINI INTERRUPTORES TERMOMAGNÉTICOS DIN - 2A HASTA 70A

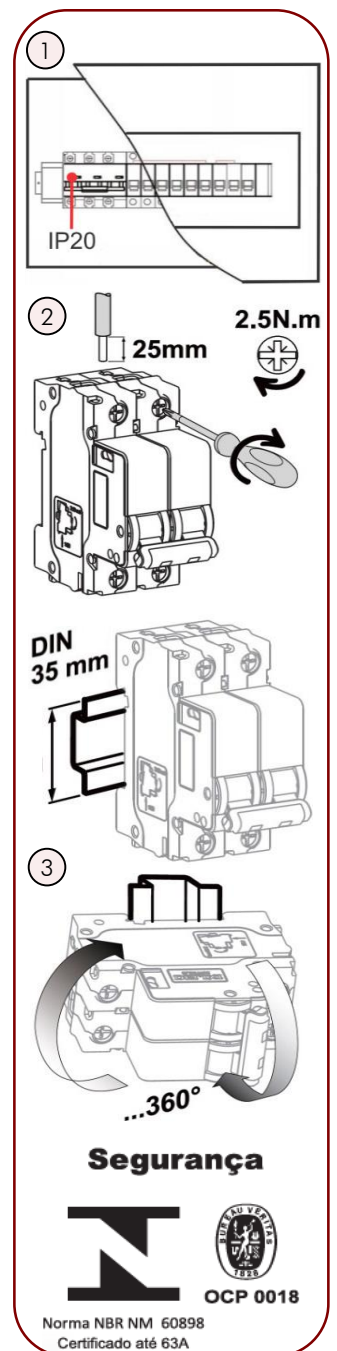
La línea de Mini Interruptores Steck ofrece alta protección de instalaciones eléctricas contra cortocircuitos y sobrecargas.

Los Mini Interruptores son construidos en conformidad con las más rigurosas normas técnicas y pueden ser aplicadas a todo tipo de instalaciones eléctricas residenciales, comerciales e industriales de baja tensión en corriente alternada. Además, poseen alta tecnología de disparo libre: dispara hasta con la palanca de accionamiento está trabada en la posición "ON".



#### Características técnicas

▪ Certificado conforme la Norma (até 63A)	NM 60898
▪ En conformidad con la Norma	IEC 60947-2
▪ Número de polos	1, 2, 3 y 4
▪ Curva de disparo termomagnético	Tipo B (3 a 5 x In) Tipo C (5 a 10 x In)
▪ Corriente nominal (In)	2A a 70A
▪ Tensión de operación nominal (Ue)	1P: 240Vac 2P, 3P e 4P: 400Vac
▪ Tensión de aislamiento nominal (Ui)	Fase con fase: 500V Fase con tierra: 250V
▪ Tensión máxima de trabajo (U <sub>bmáx</sub> )	1P: 240V 2P, 3P e 4P: 400V
▪ Tensión soportable de impulso nominal (U <sub>imp</sub> )	4kV
▪ Frecuencia nominal (CA)	50/60Hz
▪ Resistencia mecánica	25.000 maniobras
▪ Resistencia eléctrica	6.000 maniobras
▪ Grado de protección (Fig. 1)	Dentro del cuadro domina IP del cuadro IP20 (en instalación expuesta)
▪ Temperatura ambiente para funcionamiento	-20°C a 60°C
▪ Temperatura ambiente para almacenamiento	-40°C a 70°C
▪ Humedad relativa	90 a 96% en 55°C 95 a 100% en 25°C
▪ Torque ideal de fijación de conductores (Fig. 2)	2,5N.m
▪ Terminales de conexión en bornes	Sin terminal hasta 25mm <sup>2</sup> Tipo pino hasta 25mm <sup>2</sup> Tipo tubular hasta 16mm <sup>2</sup>
▪ Tipo de instalación en riel (Fig. 3)	DIN 35mm sin restricción de posición
▪ Material de contacto	Fijo: Aleación con >50% de Cobre Móvil: Aleación con >50% de Cobre
▪ Clase de polución	2
▪ Sentido de alimentación	Ambos lados (arriba o abajo)
▪ Tipo de disparo	Térmico y magnético tipo fijo
▪ Palanca de apagado externo	Rojo con indicación ON-OFF
▪ Mecanismo de apagado	Operación eléctrica simultánea Operación mecánica simultánea



### MINI INTERRUPTORES TERMOMAGNÉTICOS 3kA

CORRIENTE NOMINAL $I_n$ (A)	CURVA B		CURVA C			
	MONOPOLAR	BIPOLAR	MONOPOLAR	BIPOLAR	TRIPOLAR	TETRAPOLAR
2	—	—	SDD61C02	SDD62C02	SDD63C02	SDD64C02
4	—	—	SDD61C04	SDD62C04	SDD63C04	SDD64C04
6	SDD61B06	SDD62B06	SDD61C06	SDD62C06	SDD63C06	SDD64C06
10	SDD61B10	SDD62B10	SDD61C10	SDD62C10	SDD63C10	SDD64C10
16	SDD61B16	SDD62B16	SDD61C16	SDD62C16	SDD63C16	SDD64C16
20	SDD61B20	SDD62B20	SDD61C20	SDD62C20	SDD63C20	SDD64C20
25	SDD61B25	SDD62B25	SDD61C25	SDD62C25	SDD63C25	SDD64C25
32	SDD61B32	SDD62B32	SDD61C32	SDD62C32	SDD63C32	SDD64C32
40	SDD61B40	SDD62B40	SDD61C40	SDD62C40	SDD63C40	SDD64C40
50	—	—	SDD61C50	SDD62C50	SDD63C50	SDD64C50
63	—	—	SDD61C63	SDD62C63	SDD63C63	SDD64C63

Los Interruptores Termomagnéticos de  $I_n$  3kA en condiciones especiales poseen mayor Capacidad de Interrupción Nominal ( $I_{cn}$ ) y Capacidad Límite de Interrupción ( $I_{cu}$ ):

Tensión de operación ( $U_e$ )	NM 60898	IEC 60947-2
	$I_{cn}$	$I_{cu}$
133/230V	5kA	6kA
400V	3kA	4,5kA

### MINI INTERRUPTORES TERMOMAGNÉTICOS 4,5kA

CORRIENTE NOMINAL $I_n$ (A)	CURVA C		
	MONOPOLAR	BIPOLAR	TRIPOLAR
70	SD61C70	SD62C70	SD63C70

### MINI INTERRUPTORES TERMOMAGNÉTICOS 6kA

CORRIENTE NOMINAL $I_n$ (A)	CURVA B		CURVA C			
	MONOPOLAR	BIPOLAR	MONOPOLAR	BIPOLAR	TRIPOLAR	TETRAPOLAR
2	—	—	SDZD61C02	SDZD62C02	SDZD63C02	SDZD64C02
4	—	—	SDZD61C04	SDZD62C04	SDZD63C04	SDZD64C04
6	SDZD61B06	SDZD62B06	SDZD61C06	SDZD62C06	SDZD63C06	SDZD64C06
10	SDZD61B10	SDZD62B10	SDZD61C10	SDZD62C10	SDZD63C10	SDZD64C10
16	SDZD61B16	SDZD62B16	SDZD61C16	SDZD62C16	SDZD63C16	SDZD64C16
20	SDZD61B20	SDZD62B20	SDZD61C20	SDZD62C20	SDZD63C20	SDZD64C20
25	SDZD61B25	SDZD62B25	SDZD61C25	SDZD62C25	SDZD63C25	SDZD64C25
32	SDZD61B32	SDZD62B32	SDZD61C32	SDZD62C32	SDZD63C32	SDZD64C32
40	SDZD61B40	SDZD62B40	SDZD61C40	SDZD62C40	SDZD63C40	SDZD64C40
50	—	—	SDZD61C50	SDZD62C50	SDZD63C50	SDZD64C50
63	—	—	SDZD61C63	SDZD62C63	SDZD63C63	SDZD64C63

### FACTOR DE CORRECCIÓN PARA USOS EN ÁREAS DE ALTITUD

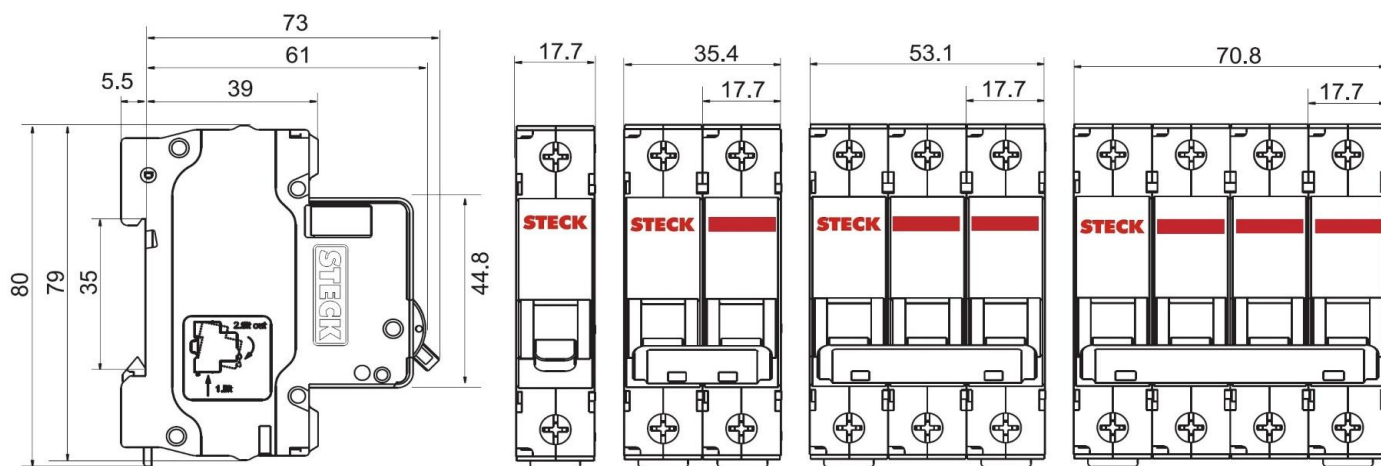
La utilización de los Mini Interruptores en área con altitud de hasta 2.000m no ocasiona ningún impacto significativo en sus propiedades, cuando este valor es superado, las características dieléctricas y de corriente nominal son afectadas, debiendo ser considerado los valores:

Altitud (m)	hasta 2.000	3.000	4.000
Capacidad dieléctrica (V)	2.500	2.200	1.950
Tensión máxima de trabajo (V)	440	440	440
Corriente nominal (A)	$I_n$	$0,96 \times I_n$	$0,93 \times I_n$

### MINI INTERRUPTORES TERMOMAGNÉTICOS 10kA

CORRIENTE NOMINAL $I_n$ (A)	CURVA C			
	MONOPOLAR	BIPOLAR	TRIPOLAR	TETRAPOLAR
6	SDA61C06	SDA62C06	SDA63C06	SDA64C06
10	SDA61C10	SDA62C10	SDA63C10	SDA64C10
16	SDA61C16	SDA62C16	SDA63C16	SDA64C16
20	SDA61C20	SDA62C20	SDA63C20	SDA64C20
25	SDA61C25	SDA62C25	SDA63C25	SDA64C25
32	SDA61C32	SDA62C32	SDA63C32	SDA64C32
40	SDA61C40	SDA62C40	SDA63C40	SDA64C40
50	SDA61C50	SDA62C50	SDA63C50	SDA64C50
63	SDA61C63	SDA62C63	SDA63C63	SDA64C63

### DIMENSIONES MINI INTERRUPTORES HASTA 70A



Dimensiones en mm

### MINI INTERRUPTORES TERMOMAGNÉTICOS DIN - 80A HASTA 125A

#### Características técnicas

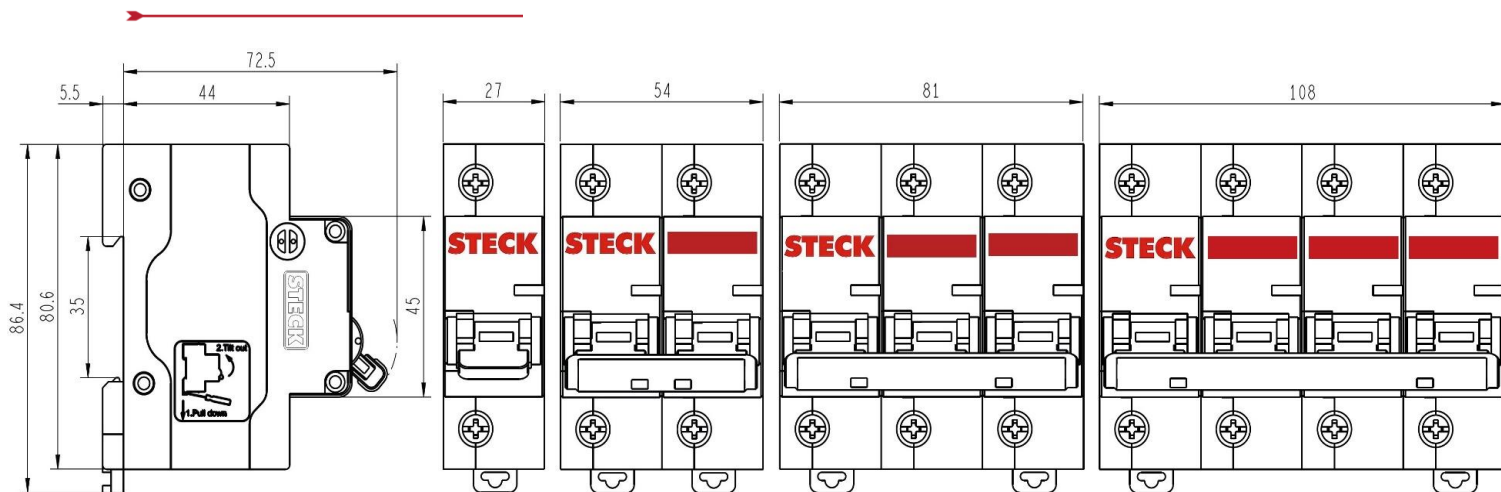
▪ En conformidad con la Norma	IEC 60947-2
▪ Número de polos	1, 2, 3 e 4
▪ Curva de disparo termomagnético	Tipo C (5 a 10 x $I_n$ )
▪ Corriente nominal ( $I_n$ )	80A a 125A
▪ Tensión de operación nominal ( $U_e$ )	1P: 240Vac 2P, 3P e 4P: 400Vac
▪ Tensión de aislamiento nominal ( $U_i$ )	Fase con fase: 500V Fase con tierra: 250V
▪ Tensión máxima de trabajo ( $U_{b\max}$ )	1P: 240V 2P, 3P e 4P: 400V
▪ Tensión soportable de impulso nominal ( $U_{imp}$ )	4kV
▪ Frecuencia nominal (CA)	50/60Hz
▪ Resistencia mecánica	8.500 maniobras
▪ Resistencia eléctrica	3.000 maniobras
▪ Grado de protección <sup>1</sup>	Dentro del cuadro domina IP del cuadro IP20 (en instalación expuesta)
▪ Temperatura ambiente para funcionamiento	-20°C a 60°C
▪ Temperatura ambiente para almacenamiento	-40°C a 70°C
▪ Humedad relativa	90 a 96% en 55°C 95 a 100% en 25°C
▪ Torque ideal de fijación de conductores <sup>2</sup>	3,5N.m
▪ Terminales de conexión en bornes	Sin terminal hasta 50mm <sup>2</sup>
▪ Tipo de instalación en riel <sup>3</sup>	DIN 35mm sin restricción de posición

<sup>1,2 e 3</sup> Ver imágenes de la página 1.



CORRIENTE NOMINAL $I_n$ (A)	CURVA C			
	MONOPOLAR	BIPOLAR	TRIPOLAR	TETRAPOLAR
80	SDD1C80	SDD2C80	SDD3C80	SDD4C80
100	SDD1C100	SDD2C100	SDD3C100	SDD4C100
125	SDD1C125	SDD2C125	SDD3C125	SDD4C125

### DIMENSIONES MINI INTERRUPTORES DE 80A HASTA 125A



Dimensiones en mm

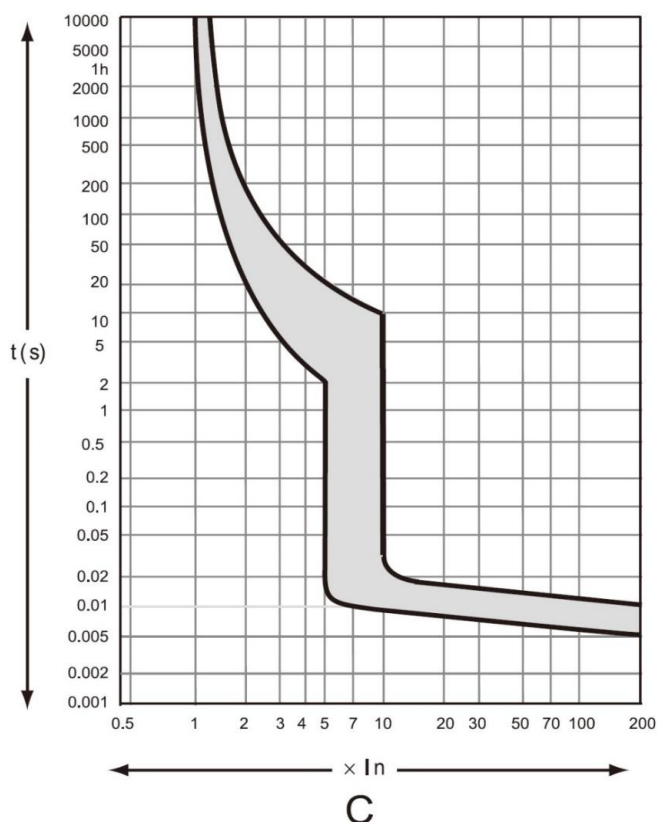
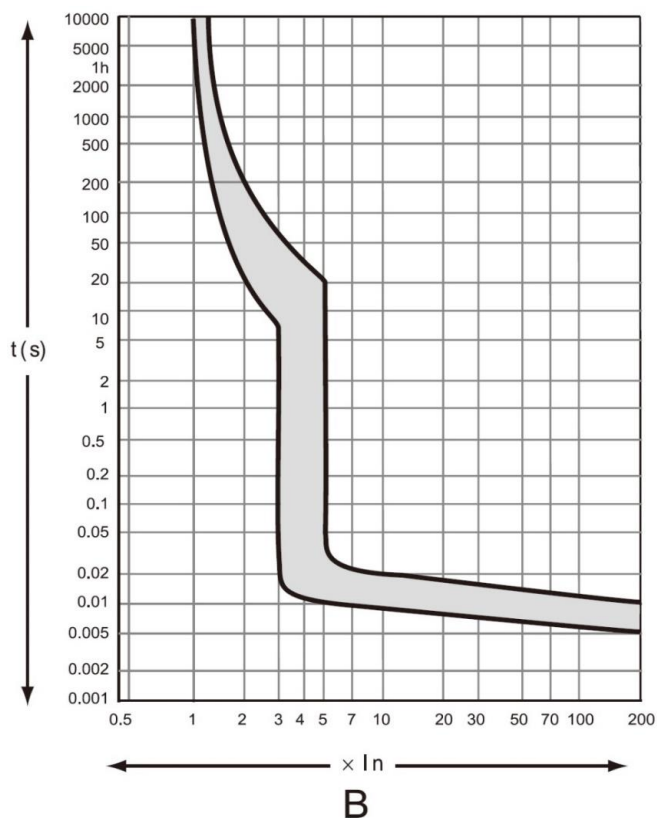
### CARACTERÍSTICAS DE CURVAS DE DISPARO

#### CURVA B

Los Mini Interruptores de curva de disparo tipo B son utilizados para realizar la protección de circuitos con cargas de características predominantemente resistivas, como por ejemplo duchas eléctricas, calentadores, tomas de uso general y similares.

#### CURVA C

Los Mini Interruptores de curva de disparo tipo C son utilizados para realizar la protección de circuitos con cargas de características predominantemente inductivas, como por ejemplo aire acondicionado, microondas, motores y cargas que presentan altas de corriente al momento de encendido.

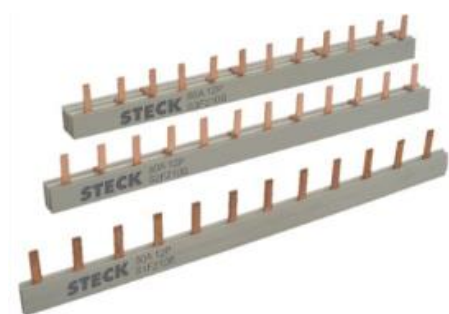


### TABLA DE DESCLASIFICACIÓN DE LOS INTERRUPTORES

Corriente Nominal (A)	Valores de corrección de la corriente nominal (A)								
	-20°C	-10°C	0°C	10°C	20°C	30°C	40°C	50°C	60°C
1	1.22	1.18	1.15	1.10	1.05	1	0.94	0.90	0.84
2	2.43	2.31	2.25	2.17	2.06	2	1.93	1.85	1.63
3	3.68	3.57	3.43	3.29	3.18	3	2.82	2.63	2.57
4	4.89	4.75	4.67	4.48	4.24	4	3.98	3.52	3.25
5	6.21	5.98	5.83	5.77	5.42	5	4.85	4.57	4.19
6	7.33	7.05	6.84	6.62	6.30	6	5.64	5.42	5.06
8	9.78	9.44	9.15	8.51	7.98	8	7.1	6.92	6.75
10	12.25	11.87	11.64	11.15	10.62	10	9.30	8.96	8.48
13	15.78	15.34	14.83	14.22	13.75	13	12.10	11.75	10.93
16	19.49	18.72	18.06	17.98	16.96	16	15.04	14.42	13.47
20	24.35	23.68	22.82	22.47	21.20	20	18.80	17.85	16.78
25	30.52	29.61	28.78	28.09	26.50	25	23.25	22.52	21.02
32	38.96	37.68	36.62	35.96	33.92	32	30.08	28.81	26.84
40	48.85	47.13	46.32	45.80	42.80	40	36.80	36.21	33.5
50	61.58	59.52	57.35	55.04	52.59	50	46	44.25	42.36
63	76.86	74.25	71.18	69.13	67.41	63	58.59	56.83	52.93

### BARRAJES FASE

Los Barrajes Fase Steck conocidos también como Barrajes Tipo Peine son utilizados en la distribución de fases para interruptores, dispensando la utilización de la técnica de distribución realizada por diversos cables de cobre. La utilización de Barrajes Fase ofrece mayor organización, por ser compacto y de encaje ideal y sobre medida para interruptores, IDR y DPS, preserva la seguridad del circuito por evitar malos contactos, consecuentemente evitando el calentamiento y desperdicio de energía.



REFERENCIA	NÚMERO DE FASES	NÚMERO DE POLOS	LARGURA (mm)	CORRIENTE (A)
S1F210B	Monofásico	12	210	80
S2F210B	Bifásico			
S3F210B	Trifásico			
S1F285B	Monofásico	16	285	
S2F285B	Bifásico			
S3F285B	Trifásico			
S1F320B	Monofásico	19	321	
S2F320B	Bifásico			
S3F320B	Trifásico			
S1F1000B	Monofásico	57	1000	
S2F1000B	Bifásico			
S3F1000B	Trifásico			

### PROTECTOR DE BARRAJE FASE

El Protector de Barraje Fase **STECK®** es utilizado para aislar las fases de reserva del Barraje Fase que no están conectadas ni siendo utilizadas, protegiendo el usuario contra descargas eléctricas y preservando las fases para



REFERENCIA  
S682003

### CONECTORES GENÉRICOS

Los Conectores Genéricos son accesorios que permiten la conexión de cables de sección mayor que aquellas s aplicadas en los bornes de los Mini Interruptores, también permite la conexión de cables en el Mini Interruptor cuando está conectado al Barraje Fase.



REFERENCIA	APLICACIÓN
SCF1000	Conexión de cable hasta 25mm <sup>2</sup>
SCF2000	Conexión de cable hasta 50mm <sup>2</sup>

### DISPOSITIVOS DE BLOQUEO

Los Dispositivos de Bloqueo de la Línea Safe® para Min Interruptores de Norma DIN pueden ser utilizados como bloqueo para los modelos monopolares, bipolares y tripolares impidiendo su accionamiento voluntario o indebido.



REFERENCIA	APLICACIÓN
BLOD63	Mini Interruptores hasta 70A
BLOD125	Mini Interruptores DE 80 a 125A
CADVM	Candado de bloqueo Safe

### RECOMENDACIONES

- Se recomienda utilizar con el candado para mayor seguridad.