

POSTE ESTRUCTURALES

Fabricados bajo norma **COVENIN 2606:1995**

Estan constituidas por dos postes de iguales caracterisisticas unidos por planchas de acero, posen un manguito protector de 600 mm en la base de cada poste contra la oxidación.

ACABADOS: Con fondo anticorrosio y en su parte inferior tienen una aplicacion adicional de pintura bituminosa.

RESISTENCIA A LA TRACCION: 42,2 Kgs/ mm²

LIMITE DE FLUENCIA: 24,6 Kgs/ mm²

COHEFICIENTE DE SEGURIDAD: 2,5

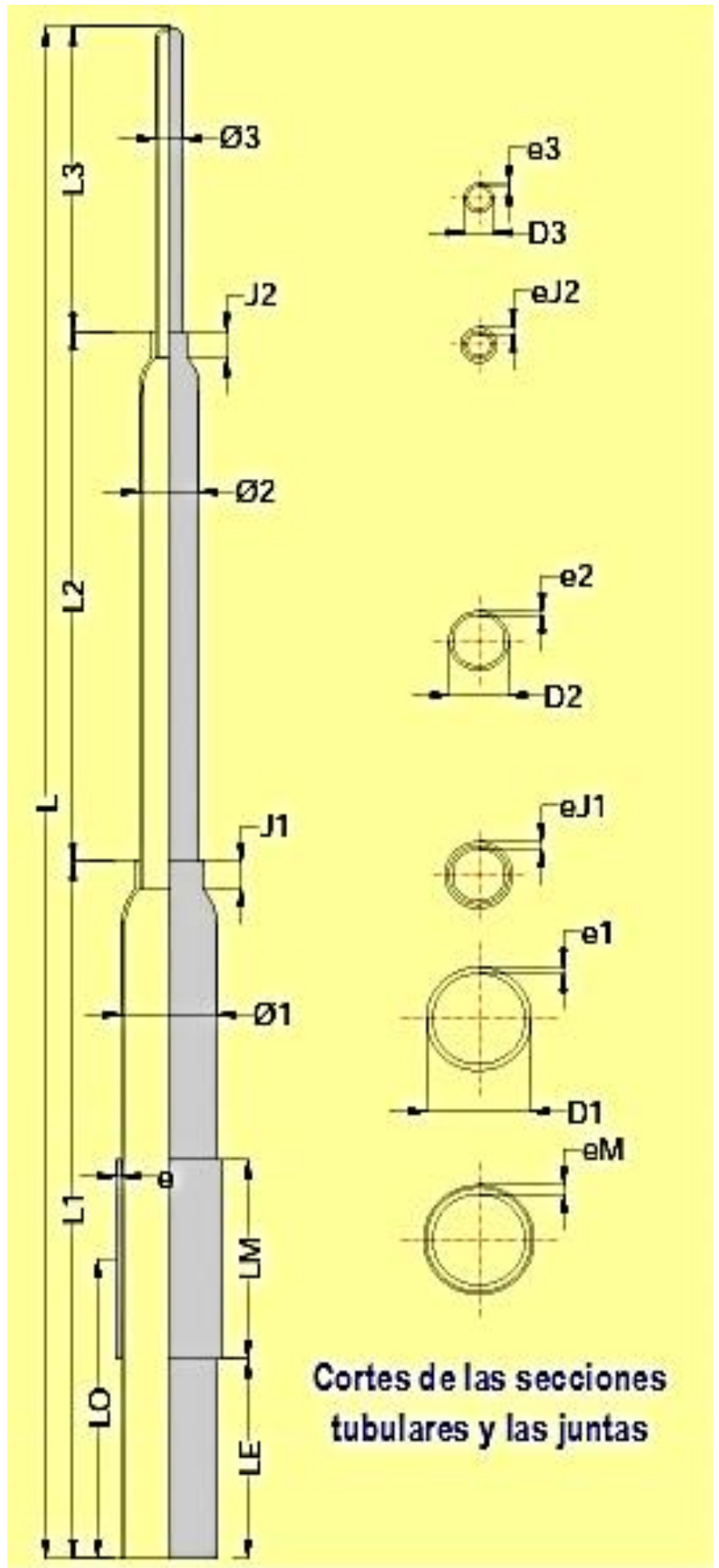
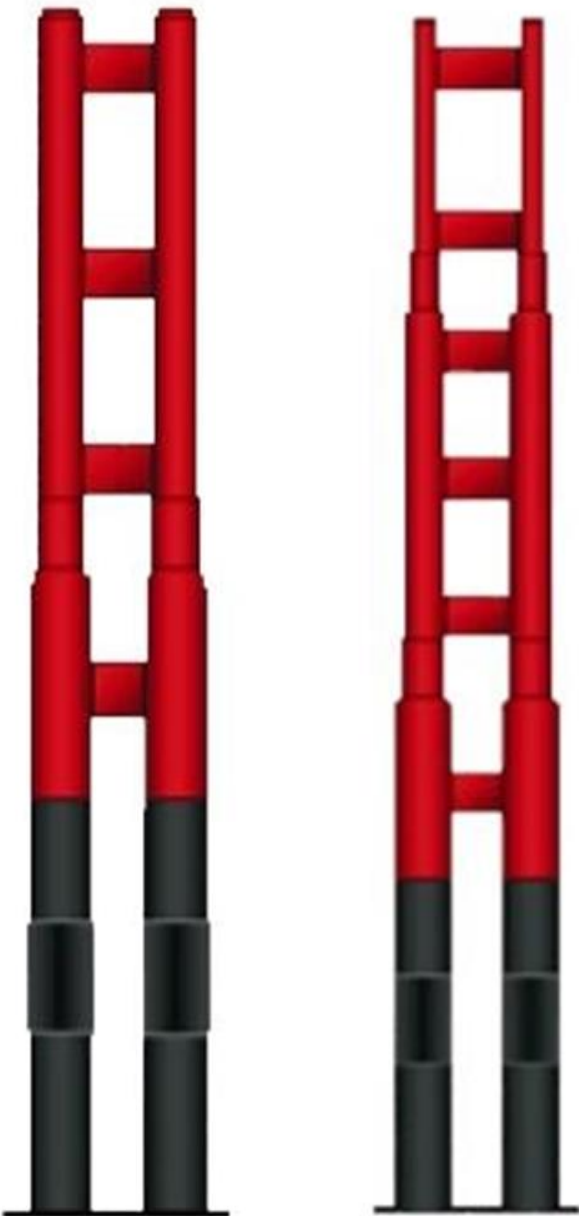
En la siguiente tabla se encuentran las especificaciones de la tubería empleada en la fabricación de los postes

ESPECIFICACIONES TUBERIA			
Diámetros externos		Espesores en mm	
mm	pulg	mín	máx
88,90	3 1/2	4,00	5,50
114,30	4 1/2	4,00	6,00
139,70	5 1/2	5,00	7,70
168,30	6 5/8	5,00	7,11
177,80	7	5,50	8,18
219,10	8 5/8	5,50	8,18
244,50	9 5/8	6,50	10,00
273,20	10 3/4	6,50	10,16

LONGITUD					SECCIONES						empotramiento		C.C Kgs	Peso Kgs
LT		L1	L2	L3	D1		D2		D3		LE	LO		
m	pies	m	m	m	mm	pulg	mm	pulg	mm	pulg	m	m		
8,23	27	5,00	3,23	0,00	140	5 1/2	114	4 1/2	0	0,00	1,1	1,4	342	310
9,14	30	4,88	2,13	2,13	140	5 1/2	114	4 1/2	89	3 1/2	1,2	1,5	321	326
9,14	30	4,88	2,13	2,13	168	6 5/8	140	5 1/2	114	4 1/2	1,2	1,5	532	439
10,67	35	5,65	2,50	2,50	140	5 1/2	114	4 1/2	89	3 1/2	1,4	1,7	274	375
10,67	35	5,65	2,50	2,50	168	6 5/8	140	5 1/2	114	4 1/2	1,4	1,7	456	504
11,28	37	5,94	2,67	2,67	168	6 5/8	140	5 1/2	114	4 1/2	1,4	1,7	426	529
11,28	37	5,94	2,67	2,67	219	8 5/8	165	6 1/2	140	5 1/2	1,4	1,7	771	724
12,20	40	6,26	2,97	2,97	168	6 5/8	140	5 1/2	114	4 1/2	1,5	1,8	393	568
12,20	40	6,26	2,97	2,97	219	8 5/8	165	6 1/2	140	5 1/2	1,5	1,8	692	773
13,72	45	7,02	3,35	3,35	178	7	140	5 1/2	114	4 1/2	1,7	2	367	687
13,72	45	7,02	3,35	3,35	219	8 5/8	178	7	140	5 1/2	1,7	2	625	892
15,00	50	8,50	3,25	3,25	219	8 5/8	178	7	140	5 1/2	1,9	2,2	583	988
15,00	50	8,50	3,25	3,25	244	9 5/8	178	7	140	5 1/2	1,9	2,2	764	1.185

DESCRIPCION DE NOMENCLATURAS

- LT** Largo total del poste
- L1** Largo del primer segmento de tubería
- L2** Largo del segundo segmento de tubería
- L3** Largo del tercer segmento de tubería
- LE** Longitud donde comienza el manguito del poste
- LO** Longitud de empotramiento del poste
- D1** Diámetro del primer segmento de tubería
- D2** Diámetro del segundo segmento de tubería
- D3** Diámetro del tercer segmento de tubería
- e1** Espesor del primer segmento de tubería
- e2** Espesor del segundo segmento de tubería
- e3** Espesor del tercer segmento de tubería
- eM** Espesor del manguito protector
- eJ1** Espesor de la primera junta de unión forjada entre tubos
- eJ2** Espesor de la segunda junta de unión forjada entre tubos



Cortes de las secciones tubulares y las juntas