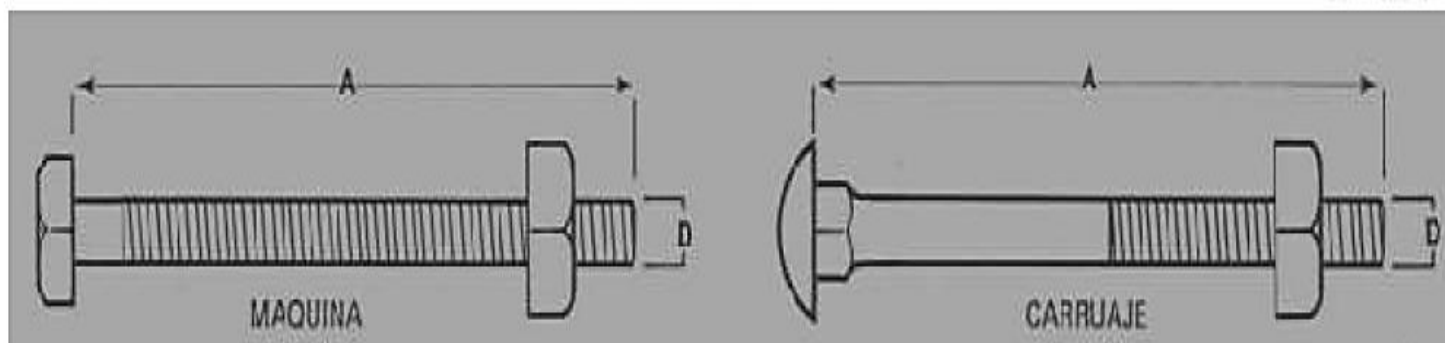


TORNILLOS

Ambos tipos de tornillos poseen una rosca claramente definida que se adapta perfectamente a su correspondiente tuerca. El tornillo de carruaje se emplea satisfactoriamente en las abrazaderas y para fijar las pletinas a los extremos de las crucetas.



	DIMENSIONES				Peso Aprox. en Kgs. por 100 piezas	EMPAQUE
	mm A	ulg.	mm D	ulg.		
38,1	1½	9,5	¾	4	100	
50,8	2	15,9	⅝	13	50	
76,2	3	15,9	⅝	18	50	
127	5	15,9	⅝	25	50	

	DIMENSIONES				Peso Aprox. en Kgs. por 100 piezas	EMPAQUE
	mm A	ulg.	mm D	ulg.		
127	5	9,5	¾	9	100	
38,1	1½	12,7	½	9	100	
63,5	2½	12,7	½	11	100	
50,8	2	15,9	⅝	15	50	
127	5	15,9	⅝	27	50	