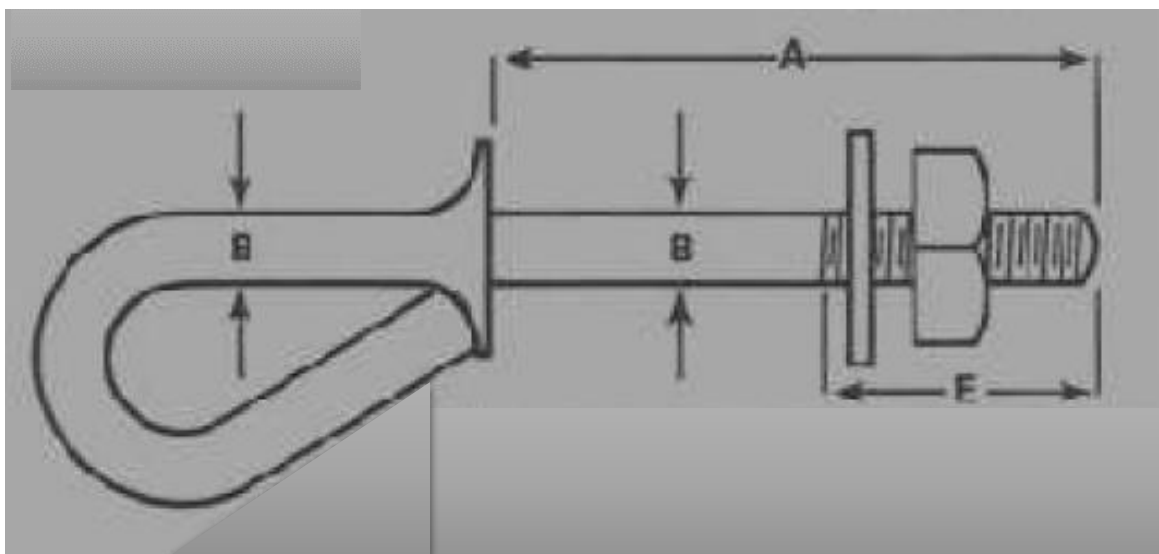


## Soporte para cable



Referencia	Dimensiones						Peso aprox. En Kgs por 100 piezas
	A		B		E		
	Mm	Pulg	Mm	Pulg	Mm	Pulg	
SAI00381	140	5-1/2	15.9	5/8	65	2%	100
SAI00382	140	5-1/2	19	36/4	65	2%	110

Este soporte es fabricado con acero forjado en una única pieza, doblado y soldado, como el anterior es fabricado únicamente bajo pedido.