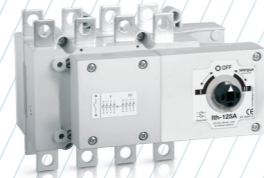


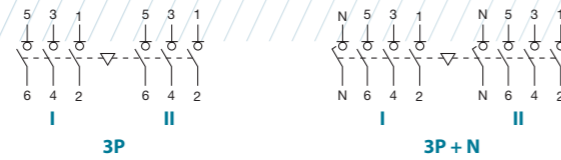
# S5F Conmutador seccionador fondo armario 3P - 3P+N

Calibre 0

A 125|160|200



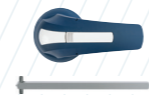
	CÓDIGO-125A	CÓDIGO-160A	CÓDIGO-200A
3P	S5F01253PS0	S5F01603PS0	S5F02003PS0
3P+N	S5F01253NS0	S5F01603NS0	S5F02003NS0



## Accesorios



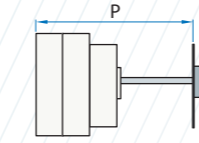
» Mando directo  
CÓDIGO D5LSI01



» Mando panel eje incluido <sup>\*(e1)</sup>  
IP65  
CÓDIGO D5LLA01



» Ejes  
Eje estándar incluido <sup>\*(e1)</sup>  
L (mm) P (mm)  
177 163... 250,5



Ejes prolongados  
Tipo 1  
L (mm) P (mm) CÓDIGO  
250 163... 323,5 DS-EP04

Tipo 2  
L (mm) P (mm) CÓDIGO  
387 163... 460,5 DS-EP05



» Contactos auxiliares  
1NA+1NC CÓDIGO S5F DS-AU11  
2NA+2NC CÓDIGO S5F DS-AU12  
Ie = 16 A (cargas resistivas)  
4 A (cargas inductivas) a 250 Vac.



» Cubrebornes<sup>\*(T)</sup>  
ARRIBA 3P (1 unidad) ABAJO 3P (1 unidad) ARRIBA O ABAJO 4P (1 unidad)  
DS-CU02 DS-CU03 DS-CU04  
DS-CU05 DS-CU06 DS-CU07  
(Sólo parte frontal)



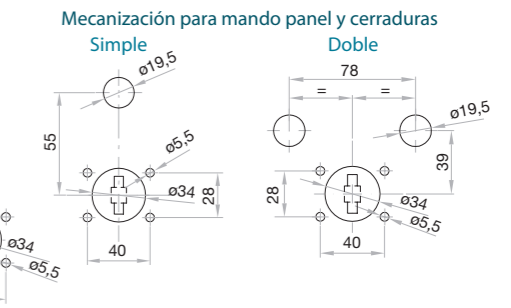
» Barreras<sup>\*(T)</sup>  
3P 4P  
DS-PB01 DS-PB02  
DS-PB04 DS-PB03  
(1 juego para entrada o salida)  
<sup>\*(T)</sup> Estos accesorios no son compatibles entre sí



» Puentes  
CÓDIGO D5LPC03 (4 unidades)



» Cerraduras de seguridad  
Simple CÓDIGO D5LCBB1  
Doble CÓDIGO D5LCFB1  
Para mando panel, bloqueo del mando en posición "O" (bajo demanda, en "I") mediante llave, que sólo puede extraerse con el mando bloqueado.



## Información técnica

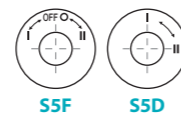
Según IEC 60947-3



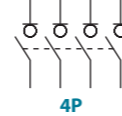
			125	160	200
Intensidad térmica I <sub>th</sub> en ambiente a: 40° C	A		125	160	200
Tensión de aislamiento U <sub>i</sub>	V		1000	1000	1000
Tensión de impulso U <sub>imp</sub>	kV		8	8	8
Corriente de empleo I <sub>e</sub> AC <sup>*(1)</sup>	Ue 400V AC21A	A	125	160	200
(Frecuencia de empleo 50/60Hz)	Ue 400V AC23A	A	125	160	200

<sup>\*(1)</sup> Consultar para otras tensiones y/o categorías de empleo  
<sup>\*(2)</sup> Sin dispositivo de protección limitador (duración cortocircuitos 50 ms. - 100 ms.)

			125	160	200
Poder de corte	400V AC22	A	375	480	600
Poder de cierre	400V AC22	A	375	480	600
<b>Comportamiento ante cortocircuitos</b>					
Poder asignado de cierre en cortocircuito <sup>*(2)</sup>	I <sub>cm</sub>	kA (pico)	13	13	13
Intensidad asignada de corta duración admisible (1 sg)	I <sub>cw</sub>	kA rms	7	7	7
Número de maniobras sin carga (conforme a norma, para otros valores consultar)	Ciclos		8000	8000	8000
Peso máximo (3/4 polos)		Kg	1,8/2,1	1,8/2,1	1,9/2,2

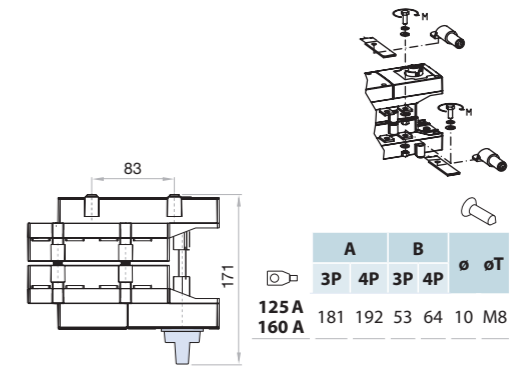
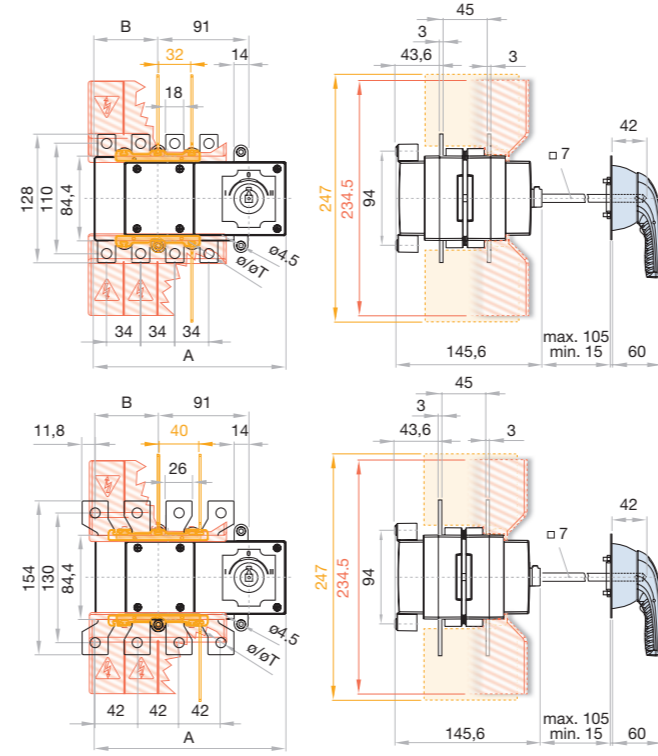


Existen versiones de conmutador bypass sin posición OFF 0:  
S5F (I - II) = S5D \_\_\_\_\_ consultar

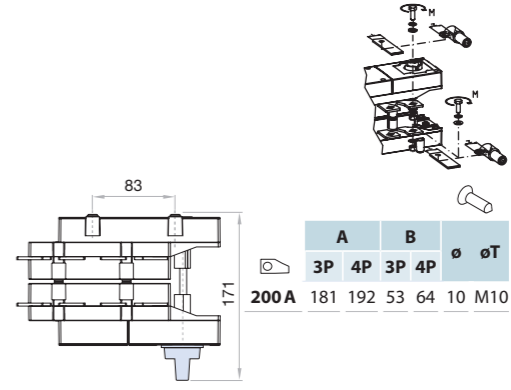


También disponibles conmutadores 4P bajo pedido, consulte referencia

## Dimensiones (mm)



	A		B		ø T	S max (Cu) mm <sup>2</sup>	H max (Cu) mm	L max (Cu) mm	M
	3P	4P	3P	4P					
125 A	181	192	53	64	10	95	5	25	M8
160 A	181	192	53	64	10	95	5	25	M8



	A		B		ø T	S max (Cu) mm <sup>2</sup>	H max (Cu) mm	L max (Cu) mm	M
	3P	4P	3P	4P					
200 A	181	192	53	64	10	120	5	30	M10

