

HOJA DE DATOS

Relé de sobrecarga térmica



Características principales

Referencia	: RW27
Código de producto	: 10452967
Compatibilidad	: Ver nota 1
Rango de corriente	: 8-12,5 A

Datos básicos

Tensión nominal de utilización Ue	
- IEC	: 690 V
- UL	: 600 V
- IEC	: 690 V
- UL	: 600 V
Tensión soportada a los impulsos Uimp (IEC/EN 60947-1)	: 6 kV
Número de polos	: 3 polos
Clase de disparo	: 10
Frecuencia de operación	: 25...400Hz
Uso en corriente continua	: Sí
Máximo número de arranques por hora	: 15 ops./h
Resistencia al impacto (½ onda sinusoidal = 11ms)	: 10/11 g/ms

Instalación

Grado de protección (IEC 60529)	
- Terminales principales	: IP10
- Contactos auxiliares	: IP20

Contactos principales

Tensión nominal de utilización Ue	
- IEC	: 690 V
- UL	: 600 V
Fusible máximo (Coordinación do Tipo 2)	: 25gL/gG
Potencia promedio disipada por polo	: 3 W

Contactos auxiliares

Tensión nominal de aislamiento Ui	
- IEC	: 690 V
- UL	: 600 V
Tensión nominal de operación Ue - UL, CSA	: 600 V
Corriente termica convencional Ith ($\theta = 55^{\circ}\text{C}$)	: 6 A
Corriente nominal de utilización Ie AC-14/AC-15 (IEC 60947-5-1)	
- 24V	: 4 A
- 60V	: 3,5 A
- 125V	: 3 A
- 230V	: 2 A
- 400V	: 1,5 A
- 500V	: 0,5 A
- 690V	: 0,3 A
Corriente nominal de utilización Ie - DC-13/DC-14 (IEC 60947-5-1)	
- 24V	: 1 A
- 60V	: 0,5 A
- 110V	: 0,25 A
- 220V	: 0,1 A
Protección contra cortocircuito con fusible (gL/gG)	: 6gL/gG
Corriente nominal de utilización Ie - UL, CSA	
- Corriente alternada	: C600
- Corriente continua	: R300

Conexión

Circuito de potencia

Tipo del tornillo del sistema de fijación	: M4x10 Phillips
Calibre de los conductores:	
Cable flexible (IEC)	: 6 mm ² ... 10 mm ²
Cable con terminales / hilo (IEC)	: 1,5 mm ² ... 6 mm ²
Hilo/cable AWG (UL)	: 18 AWG ... 2 AWG
Par de apriete	
- IEC	: 2,3 N.m
- UL	: 20 lb.in

Contactos auxiliares

Tipo del tornillo del sistema de fijación	: M3,5x10 Phillips
Calibre de los conductores:	
Cable flexible (IEC)	: 1 mm ² 2,5 mm ²

HOJA DE DATOS

Relé de sobrecarga térmica



Hilo/cable AWG (UL) : 16 AWG ... 12 AWG
Par de apriete
- IEC : 1,5 N.m
- UL : 13 lb.in

Condiciones ambientales

Temperatura
- Funcionamiento : -20 °C ... +70 °C
- Temperatura de transporte y almacenamiento : -50 °C ... +80 °C
Compensación de temperatura (IEC 60947-4-1) : -20 °C ... +60 °C
Altitud máxima de utilización sin alterar valores nominales : 2000 m

Factor de reducción de corriente:

Altitud (h)	Tensión de operación	Factor de corrección en la corriente
h ? 2000 m	690 V	1 x I _n
2000 m < h ? 3000 m	550 V	0,96 x I _n
3000 m < h ? 4000 m	480 V	0,93 x I _n
4000 m < h ? 5000 m	420 V	0,9 x I _n

Dimensiones

Altura : 72 mm
Ancho : 45 mm
Profundidad : 82 mm
Peso bruto : 0,165 kg

Normas

- IEC/EN 60947-4-1
- CSA C.22.2/14
- UL 508

Certificaciones

- BUREAU VERITAS
- CE
- IRAM
- UL

Notas

- 1) Montaje: Directa en el contactor o por tornillo y riel DIN 35 mm (EN 50022) utilizando accesorio;
- 2) Imagen meramente ilustrativa.

1

2

3

4

5

6

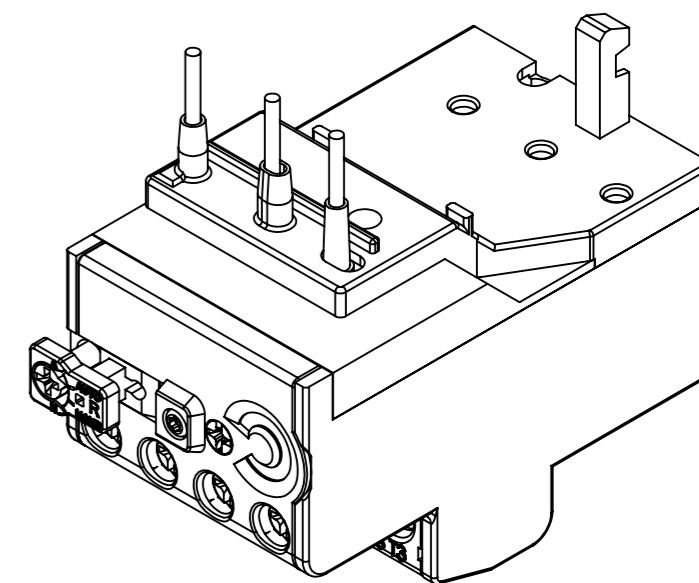
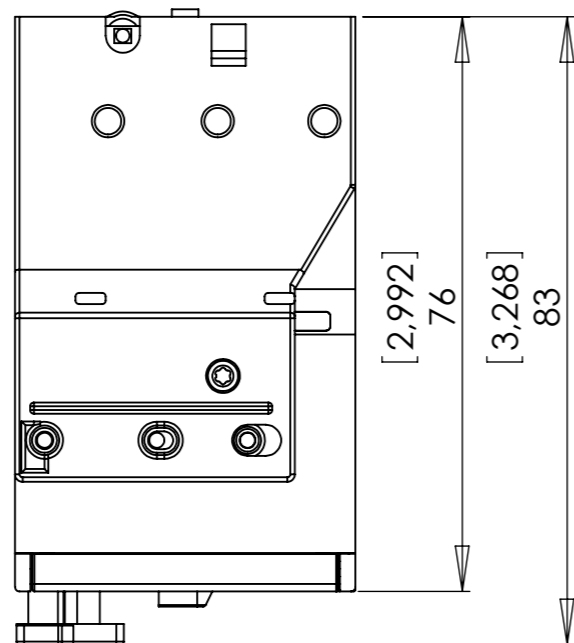
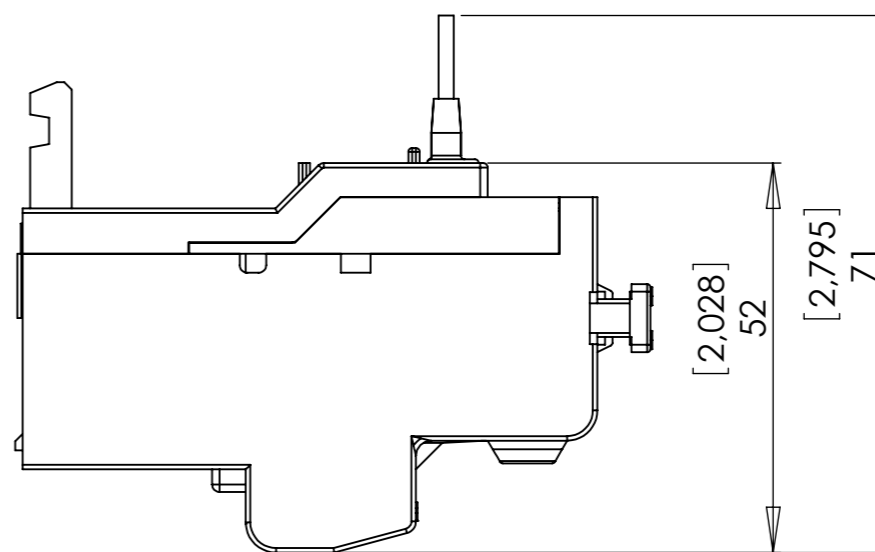
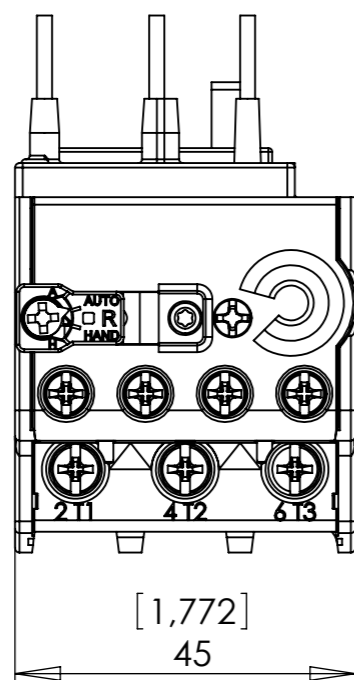
A

B

C

D

E



RW27-1D3

20/05/2011

Escala - 1:1

mm [inches]



Los valores demostrados pueden ser cambiados sin aviso previo. La información es de referencia solamente.

Sujeito a alteração sem aviso prévio. As informações contidas são valores de referência. The values shown are subject to change without prior notice. The information is for reference only.

A3