

# HOJA DE DATOS

## Relé de sobrecarga térmica



### Características principales

Referencia	: RW27
Código de producto	: 10045632
Compatibilidad	: Ver nota 1
Rango de corriente	: 1,2-1,8 A

### Datos básicos

Tensión nominal de utilización Ue	
- IEC	: 690 V
- UL	: 600 V
- IEC	: 690 V
- UL	: 600 V
Tensión soportada a los impulsos Uimp (IEC/EN 60947-1)	: 6 kV
Número de polos	: 3 polos
Clase de disparo	: 10
Frecuencia de operación	: 25...400Hz
Uso en corriente continua	: Sí
Máximo número de arranques por hora	: 15 ops./h
Resistencia al impacto (½ onda sinusoidal = 11ms)	: 10/11 g/ms

### Instalación

Grado de protección (IEC 60529)	
- Terminales principales	: IP10
- Contactos auxiliares	: IP20

### Contactos principales

Tensión nominal de utilización Ue	
- IEC	: 690 V
- UL	: 600 V
Fusible máximo (Coordinación do Tipo 2)	: 6gL/gG
Potencia promedio disipada por polo	: 3 W

### Contactos auxiliares

Tensión nominal de aislamiento Ui	
- IEC	: 690 V
- UL	: 600 V
Tensión nominal de operación Ue - UL, CSA	: 600 V
Corriente termica convencional Ith (θ = 55°C)	: 6 A
Corriente nominal de utilización Ie AC-14/AC-15 (IEC 60947-5-1)	
- 24V	: 4 A
- 60V	: 3,5 A
- 125V	: 3 A
- 230V	: 2 A
- 400V	: 1,5 A
- 500V	: 0,5 A
- 690V	: 0,3 A
Corriente nominal de utilización Ie - DC-13/DC-14 (IEC 60947-5-1)	
- 24V	: 1 A
- 60V	: 0,5 A
- 110V	: 0,25 A
- 220V	: 0,1 A
Protección contra cortocircuito con fusible (gL/gG)	: 6gL/gG
Corriente nominal de utilización Ie - UL, CSA	
- Corriente alternada	: C600
- Corriente continúa	: R300

### Conexión

#### Circuito de potencia

Tipo del tornillo del sistema de fijación	: M4x10 Phillips
Calibre de los conductores:	
Cable flexible (IEC)	: 6 mm <sup>2</sup> ... 10 mm <sup>2</sup>
Cable con terminales / hilo (IEC)	: 1,5 mm <sup>2</sup> ... 6 mm <sup>2</sup>
Hilo/cable AWG (UL)	: 18 AWG ... 2 AWG
Par de apriete	
- IEC	: 2,3 N.m
- UL	: 20 lb.in

#### Contactos auxiliares

Tipo del tornillo del sistema de fijación	: M3,5x10 Phillips
Calibre de los conductores:	
Cable flexible (IEC)	: 1 mm <sup>2</sup> .... 2,5 mm <sup>2</sup>

# HOJA DE DATOS

## Relé de sobrecarga térmica



Hilo/cable AWG (UL) : 16 AWG ... 12 AWG  
Par de apriete  
- IEC : 1,5 N.m  
- UL : 13 lb.in

### Condiciones ambientales

Temperatura  
- Funcionamiento : -20 °C ... +70 °C  
- Temperatura de transporte y almacenamiento : -50 °C ... +80 °C  
Compensación de temperatura (IEC 60947-4-1) : -20 °C ... +60 °C  
Altitud máxima de utilización sin alterar valores nominales : 2000 m

Factor de reducción de corriente:

Altitud (h)	Tensión de operación	Factor de corrección en la corriente
h ? 2000 m	690 V	1 x I <sub>n</sub>
2000 m < h ? 3000 m	550 V	0,96 x I <sub>n</sub>
3000 m < h ? 4000 m	480 V	0,93 x I <sub>n</sub>
4000 m < h ? 5000 m	420 V	0,9 x I <sub>n</sub>

### Dimensiones

Altura : 72 mm  
Ancho : 45 mm  
Profundidad : 82 mm  
Peso bruto : 0,165 kg

### Normas

- IEC/EN 60947-4-1  
- CSA C.22.2/14  
- UL 508

### Certificaciones

- BUREAU VERITAS  
- CE  
- IRAM  
- UL

### Notas

- 1) Montaje: Directa en el contactor o por tornillo y riel DIN 35 mm (EN 50022) utilizando accesorio;
- 2) Imagen meramente ilustrativa.

1

2

3

4

5

6

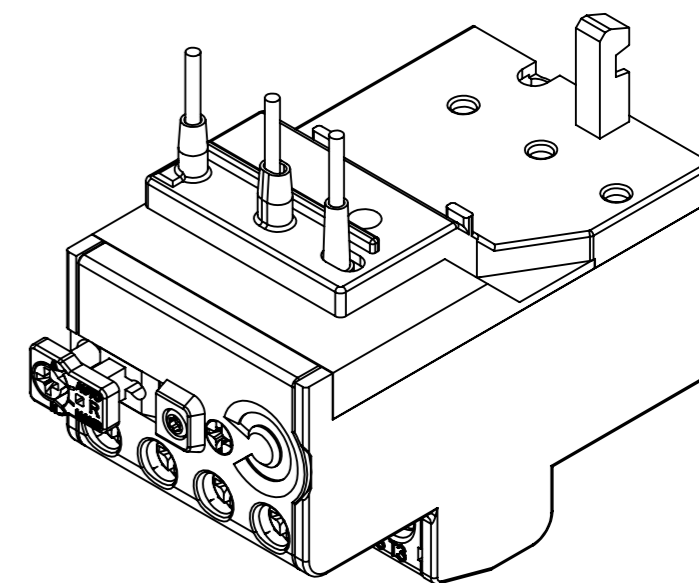
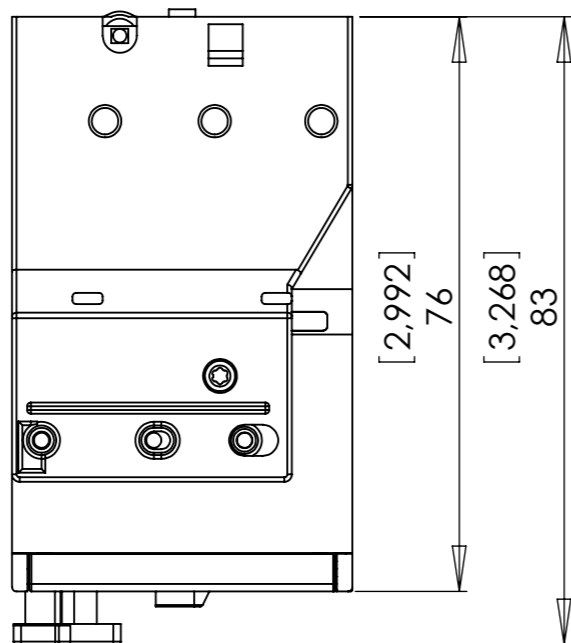
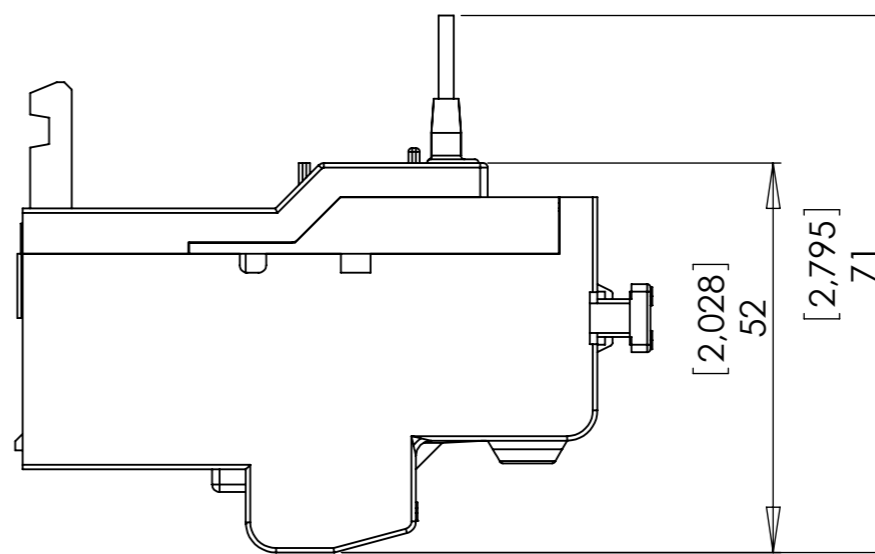
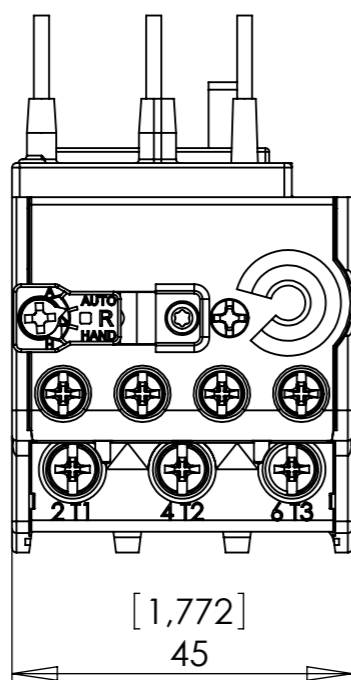
A

B

C

D

E



RW27-1D3

20/05/2011

Escala - 1:1

mm [inches]



Los valores demostrados pueden ser cambiados sin aviso previo. La información es de referencia solamente.

Sujeito a alteração sem aviso prévio. As informações contidas são valores de referência. The values shown are subject to change without prior notice. The information is for reference only.

A3