

# HOJA DE DATOS

## Relé de sobrecarga térmica



### Características principales

|                    |              |
|--------------------|--------------|
| Referencia         | : RW27       |
| Código de producto | : 10045630   |
| Compatibilidad     | : Ver nota 1 |
| Rango de corriente | : 0,28-0,4 A |

### Datos básicos

|  |              |
|--|--------------|
| Tensión nominal de utilización Ue                      |              |
| - IEC  | : 690 V      |
| - UL   | : 600 V      |
| - IEC  | : 690 V      |
| - UL   | : 600 V      |
| Tensión soportada a los impulsos Uimp (IEC/EN 60947-1) | : 6 kV       |
| Número de polos  | : 3 polos    |
| Clase de disparo                                       | : 10         |
| Frecuencia de operación                                | : 25...400Hz |
| Uso en corriente continua                              | : Sí         |
| Máximo número de arranques por hora                    | : 15 ops./h  |
| Resistencia al impacto (½ onda sinusoidal = 11ms)      | : 10/11 g/ms |

### Instalación

|                                 |        |
|---------------------------------|--------|
| Grado de protección (IEC 60529) |        |
| - Terminales principales        | : IP10 |
| - Contactos auxiliares          | : IP20 |

### Contactos principales

|   |         |
|---|---------|
| Tensión nominal de utilización Ue       |         |
| - IEC                                   | : 690 V |
| - UL                                    | : 600 V |
| Fusible máximo (Coordinación do Tipo 2) | :       |
| Potencia promedia disipada por polo     | : 3 W   |

### Contactos auxiliares

|   |          |
|---|----------|
| Tensión nominal de aislamiento Ui                                 |          |
| - IEC   | : 690 V  |
| - UL  | : 600 V  |
| Tensión nominal de operación Ue - UL, CSA                         | : 600 V  |
| Corriente termica convencional Ith (θ = 55°C)                     | : 6 A    |
| Corriente nominal de utilización Ie AC-14/AC-15 (IEC 60947-5-1)   |          |
| - 24V   | : 4 A    |
| - 60V   | : 3,5 A  |
| - 125V  | : 3 A    |
| - 230V  | : 2 A    |
| - 400V  | : 1,5 A  |
| - 500V  | : 0,5 A  |
| - 690V  | : 0,3 A  |
| Corriente nominal de utilización Ie - DC-13/DC-14 (IEC 60947-5-1) |          |
| - 24V   | : 1 A    |
| - 60V   | : 0,5 A  |
| - 110V  | : 0,25 A |
| - 220V  | : 0,1 A  |
| Protección contra cortocircuito con fusible (gL/gG)               | : 6gL/gG |
| Corriente nominal de utilización Ie - UL, CSA                     |          |
| - Corriente alternada   | : C600   |
| - Corriente continua  | : R300   |

### Conexión

#### Circuito de potencia

|   |       |
|---|-------|
| Tipo del tornillo del sistema de fijación | :     |
| Calibre de los conductores:               |       |
| Cable flexible (IEC)                      | : ... |
| Cable con terminales / hilo (IEC)         | : ... |
| Hilo/cable AWG (UL)                       | : ... |
| Par de apriete                            |       |
| - IEC                                     | :     |
| - UL                                      | :     |

#### Contactos auxiliares

|   |  |
|---|--|
| Tipo del tornillo del sistema de fijación | : M3,5x10 Phillips                           |
| Calibre de los conductores:               |  |
| Cable flexible (IEC)                      | : 1 mm <sup>2</sup> .... 2,5 mm <sup>2</sup> |

# HOJA DE DATOS

## Relé de sobrecarga térmica



Hilo/cable AWG (UL) : 16 AWG ... 12 AWG  
Par de apriete  
- IEC : 1,5 N.m  
- UL : 13 lb.in

### Condiciones ambientales

Temperatura  
- Funcionamiento : -20 °C ... +70 °C  
- Temperatura de transporte y almacenamiento : -50 °C ... +80 °C  
Compensación de temperatura (IEC 60947-4-1) : -20 °C ... +60 °C  
Altitud máxima de utilización sin alterar valores nominales : 2000 m

Factor de reducción de corriente:

| Altitud (h)         | Tensión de operación | Factor de corrección en la corriente |
|---------------------|----------------------|--------------------------------------|
| h ? 2000 m          | 690 V                | 1 x I <sub>n</sub>                   |
| 2000 m < h ? 3000 m | 550 V                | 0,96 x I <sub>n</sub>                |
| 3000 m < h ? 4000 m | 480 V                | 0,93 x I <sub>n</sub>                |
| 4000 m < h ? 5000 m | 420 V                | 0,9 x I <sub>n</sub>                 |

### Dimensiones

Altura : 72 mm  
Ancho : 45 mm  
Profundidad : 82 mm  
Peso bruto : 0,165 kg

### Normas

- IEC/EN 60947-4-1  
- CSA C.22.2/14  
- UL 508

### Certificaciones

- BUREAU VERITAS  
- CE  
- IRAM  
- UL

### Notas

- 1) Montaje: Directa en el contactor o por tornillo y riel DIN 35 mm (EN 50022) utilizando accesorio;
- 2) Imagen meramente ilustrativa.

1

2

3

4

5

6

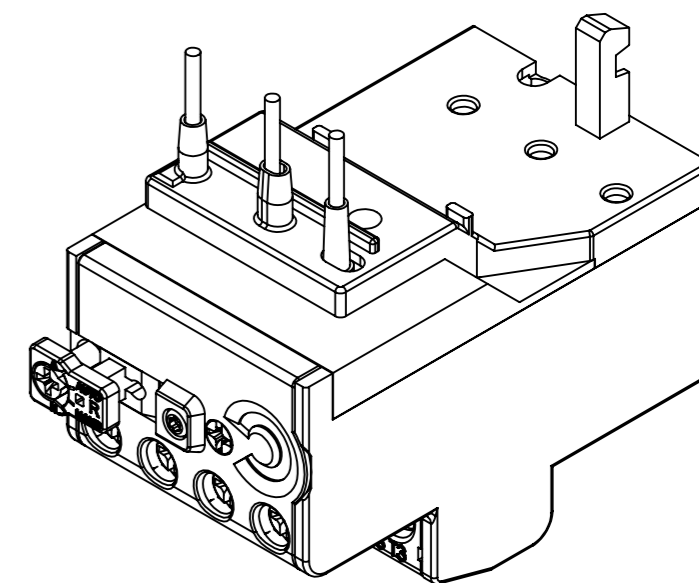
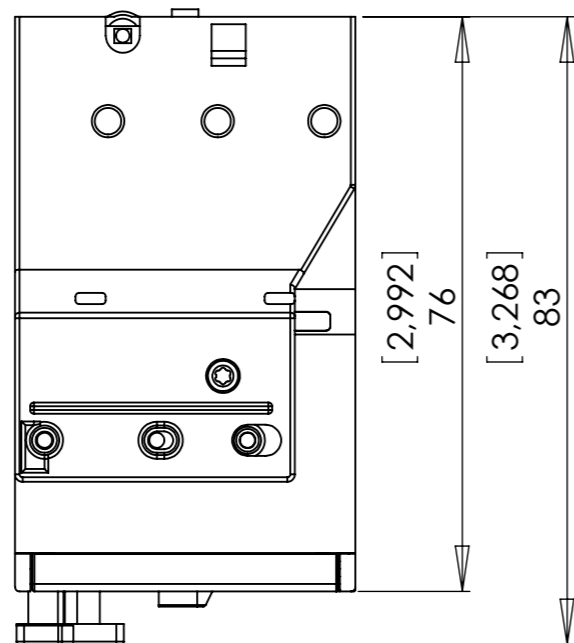
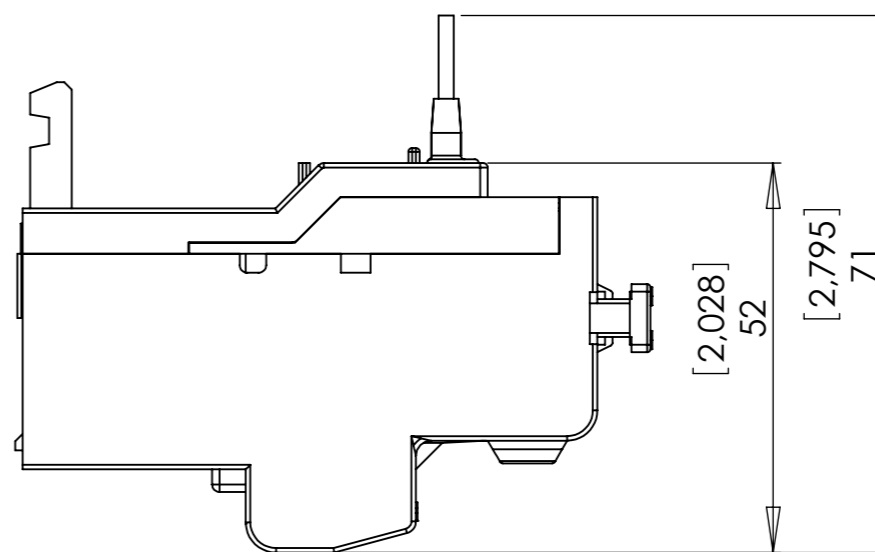
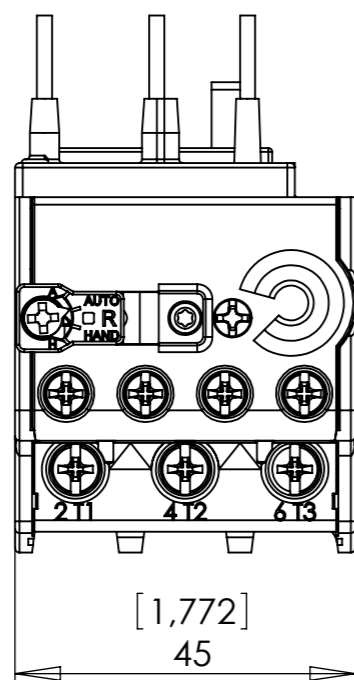
A

B

C

D

E



RW27-1D3

20/05/2011

Escala - 1:1

mm [inches]



Los valores demostrados pueden ser cambiados sin aviso previo. La información es de referencia solamente.

Sujeito a alteração sem aviso prévio. As informações contidas são valores de referência. The values shown are subject to change without prior notice. The information is for reference only.

A3