



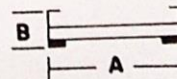
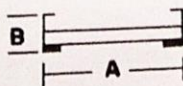
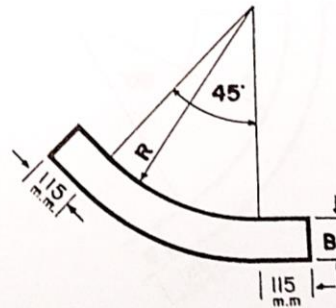
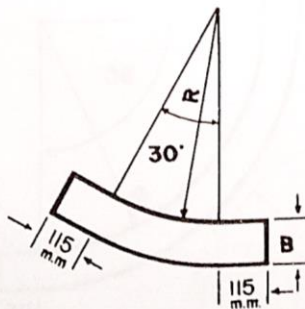
CANALES PORTACABLES VENCA DE ACERO GALVANIZADO EN CALIENTE
 Medidas Normalizadas según Normas "NEMA" de U.S.A.

CURVA VERTICAL INTERNA 30°

CATALOGO No.	MEDIDAS			PRECIO Bs c/u
	A	B	RADIO	
HVI 301530	150	101	300	
HVI 301560	150	101	600	
HVI 301590	150	101	900	
HVI 302030	200	101	300	
HVI 302060	200	101	600	
HVI 302090	200	101	900	
HVI 303030	300	101	300	
HVI 303060	300	101	600	
HVI 303090	300	101	900	
HVI 304530	450	101	300	
HVI 304560	450	101	600	
HVI 304590	450	101	900	
HVI 306030	600	101	300	
HVI 306060	600	101	600	
HVI 306090	600	101	900	
HVI 307530	750	101	300	
HVI 307560	750	101	600	
HVI 307590	750	101	900	
HVI 309030	900	101	300	
HVI 309060	900	101	600	
HVI 309090	900	101	900	

CURVA VERTICAL INTERNA 45°

CATALOGO No.	MEDIDAS			PRECIO Bs c/u
	A	B	RADIO	
HVI 451530	150	101	300	
HVI 451560	150	101	600	
HVI 451590	150	101	900	
HVI 452030	200	101	300	
HVI 452060	200	101	600	
HVI 452090	200	101	900	
HVI 453030	300	101	300	
HVI 453060	300	101	600	
HVI 453090	300	101	900	
HVI 454530	450	101	300	
HVI 454560	450	101	600	
HVI 454590	450	101	900	
HVI 456030	600	101	300	
HVI 456060	600	101	600	
HVI 456090	600	101	900	
HVI 457530	750	101	300	
HVI 457560	750	101	600	
HVI 457590	750	101	900	
HVI 459030	900	101	300	
HVI 459060	900	101	600	
HVI 459090	900	101	900	



ESPECIFICACIONES SUJETAS A CAMBIO SIN PREVIO AVISO

Secc. : E
 Pág. : 8
 Fecha: : 92