



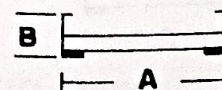
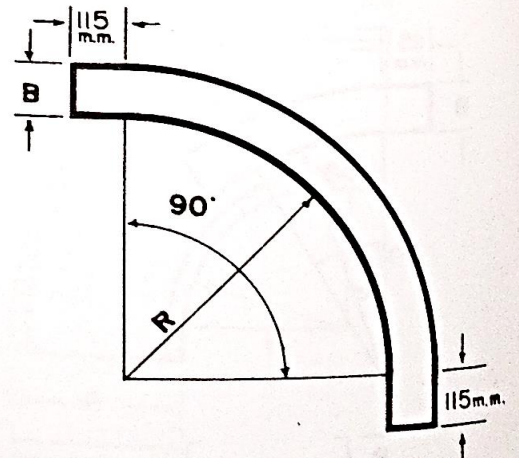
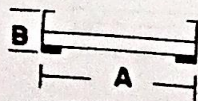
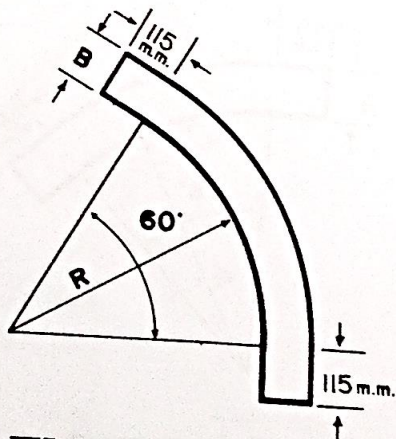
CANALES PORTACABLES VENCA DE ACERO GALVANIZADO EN CALIENTE
 Medidas Normalizadas según Normas "NEMA" de U.S.A.

CURVA VERTICAL EXTERNA 60°

CATALOGO No.	MEDIDAS			PRECIO Bs c/u
	A	B	RADIO	
HVE 601530	150	101	300	
HVE 601560	150	101	600	
HVE 601590	150	101	900	
HVE 602030	200	101	300	
HVE 602060	200	101	600	
HVE 602090	200	101	900	
HVE 603030	300	101	300	
HVE 603060	300	101	600	
HVE 603090	300	101	900	
HVE 604530	450	101	300	
HVE 604560	450	101	600	
HVE 604590	450	101	900	
HVE 606030	600	101	300	
HVE 606060	600	101	600	
HVE 606090	600	101	900	
HVE 607530	750	101	300	
HVE 607560	750	101	600	
HVE 607590	750	101	900	
HVE 609030	900	101	300	
HVE 609060	900	101	600	
HVE 609090	900	101	900	

CURVA VERTICAL EXTERNA 90°

CATALOGO No.	MEDIDAS			PRECIO Bs c/u
	A	B	RADIO	
HVE 901530	150	101	300	
HVE 901560	150	101	600	
HVE 901590	150	101	900	
HVE 902030	200	101	300	
HVE 902060	200	101	600	
HVE 902090	200	101	900	
HVE 903030	300	101	300	
HVE 903060	300	101	600	
HVE 903090	300	101	900	
HVE 904530	450	101	300	
HVE 904560	450	101	600	
HVE 904590	450	101	900	
HVE 906030	600	101	300	
HVE 906060	600	101	600	
HVE 906090	600	101	900	
HVE 907530	750	101	300	
HVE 907560	750	101	600	
HVE 907590	750	101	900	
HVE 909030	900	101	300	
HVE 909060	900	101	600	
HVE 909090	900	101	900	



ESPECIFICACIONES SUJETAS A CAMBIO SIN PREVIO AVISO

Secc. : E
 Pág. : 7
 Fecha: : 92