

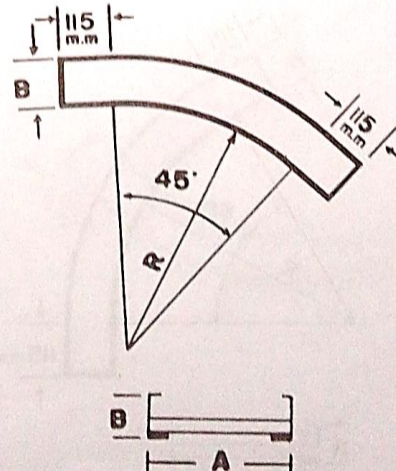
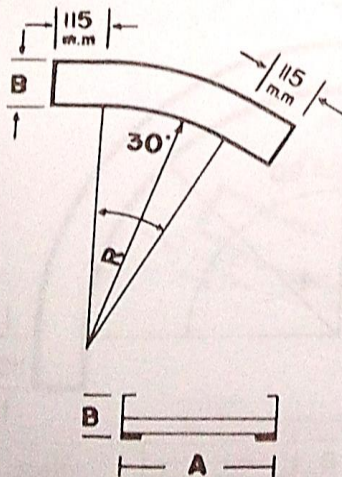
**CANALES PORTACABLES VENCA DE ACERO GALVANIZADO EN CALIENTE**  
 Medidas Normalizadas según Normas "NEMA" de U.S.A.

**CURVA VERTICAL EXTERNA 30°**

CATALOGO No.	MEDIDAS			PRECIO Bs c/u
	A	B	RADIO	
HVE 301530	150	101	300	
HVE 301560	150	101	600	
HVE 301590	150	101	900	
HVE 302030	200	101	300	
HVE 302060	200	101	600	
HVE 302090	200	101	900	
HVE 303030	300	101	300	
HVE 303060	300	101	600	
HVE 303090	300	101	900	
HVE 304530	450	101	300	
HVE 304560	450	101	600	
HVE 304590	450	101	900	
HVE 306030	600	101	300	
HVE 306060	600	101	600	
HVE 306090	600	101	900	
HVE 307530	750	101	300	
HVE 307560	750	101	600	
HVE 307590	750	101	900	
HVE 309030	900	101	300	
HVE 309060	900	101	600	
HVE 309090	900	101	900	

**CURVA VERTICAL EXTERNA 45°**

CATALOGO No.	MEDIDAS			PRECIO Bs c/u
	A	B	RADIO	
HVE 451530	150	101	300	
HVE 451560	150	101	600	
HVE 451590	150	101	900	
HVE 452030	200	101	300	
HVE 452060	200	101	600	
HVE 452090	200	101	900	
HVE 453030	300	101	300	
HVE 453060	300	101	600	
HVE 453090	300	101	900	
HVE 454530	450	101	300	
HVE 454560	450	101	600	
HVE 454590	450	101	900	
HVE 456030	600	101	300	
HVE 456060	600	101	600	
HVE 456090	600	101	900	
HVE 457530	750	101	300	
HVE 457560	750	101	600	
HVE 457590	750	101	900	
HVE 459030	900	101	300	
HVE 459060	900	101	600	
HVE 459090	900	101	900	



Secc. : E  
 Pág. : 6  
 Fecha: : 92