

VENCA S.A.

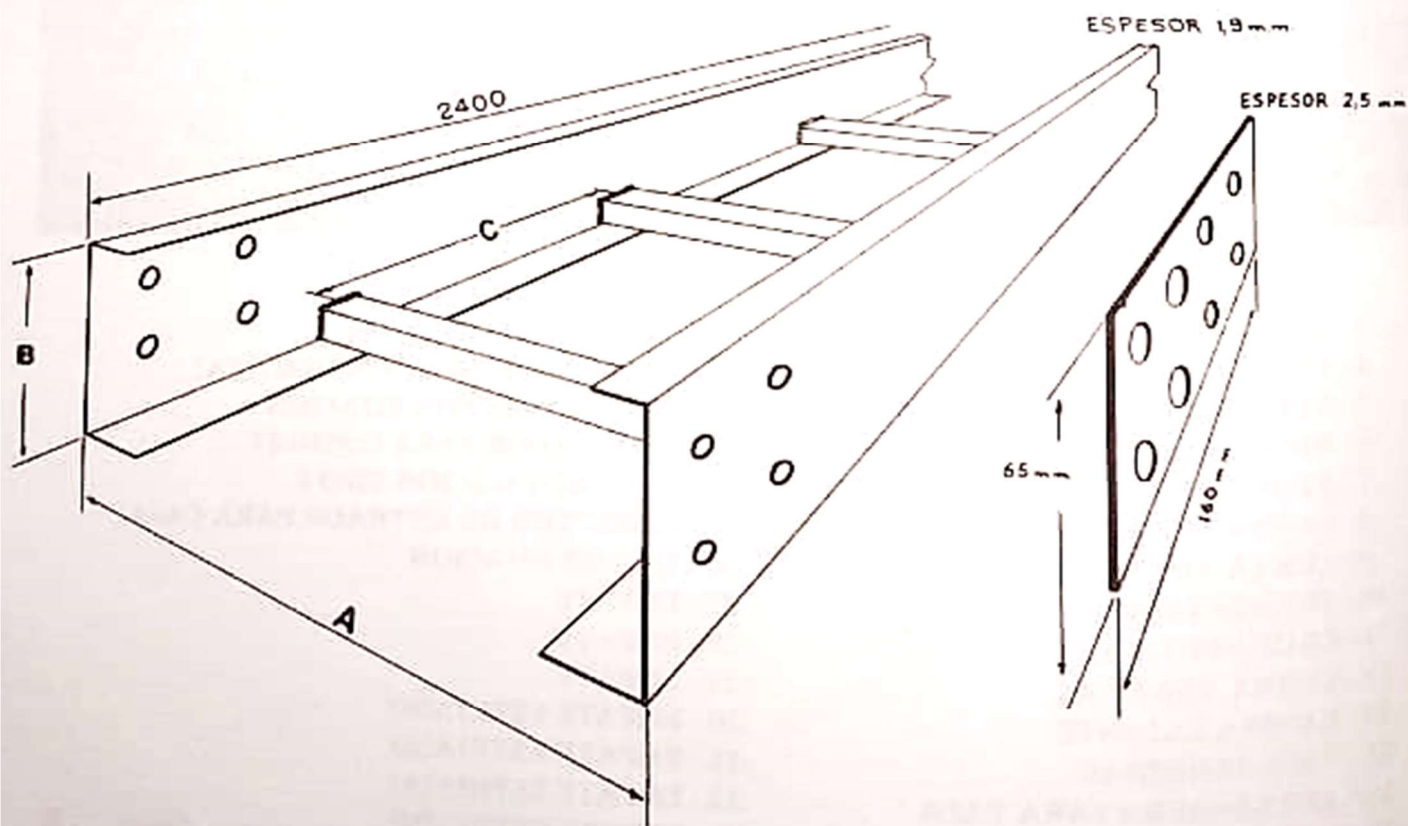
CANALES PORTACABLES VENCA DE ACERO GALVANIZADO EN CALIENTE
 Medidas Normalizadas según Normas "NEMA" de U.S.A.

TRAMOS RECTOS

CATALOGO No.	MEDIDAS			PRECIO Bs. c/mT
	A	B	C	
HTR 1515	150	101	150	
HTR 1524	150	101	240	
HTR 1530	150	101	300	
HTR 2015	200	101	150	
HTR 2024	200	101	240	
HTR 2030	200	101	300	
HTR 3015	300	101	150	
HTR 3024	300	101	240	
HTR 3030	300	101	300	
HTR 4515	450	101	150	
HTR 4524	450	101	240	

TRAMOS RECTOS

CATALOGO No.	MEDIDAS			PRECIO Bs. c/mT
	A	B	C	
HTR 4530	450	101	300	
HTR 6015	600	101	150	
HTR 6024	600	101	240	
HTR 6030	600	101	300	
HTR 7515	750	101	150	
HTR 7524	750	101	240	
HTR 7530	750	101	300	
HTR 9015	900	101	150	
HTR 9024	900	101	240	
HTR 9030	900	101	300	
HJ 8	UNION c/u			



ESPECIFICACIONES SUJETAS A CAMBIO SIN PREVIO AVISO

Secc. : E
 Pág. : 1
 Fecha: : 92