



Calle Segunda Este Urb. Industrial Sn. Jacinto, Maracay, Tlf. (043) 341598 - 340432 - Fax: 341598

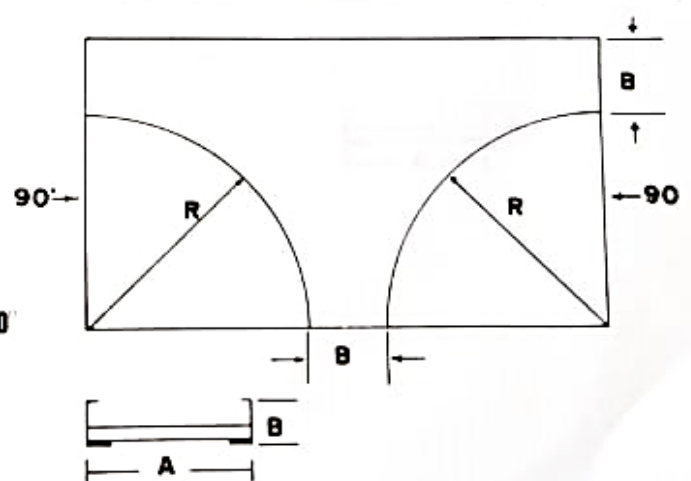
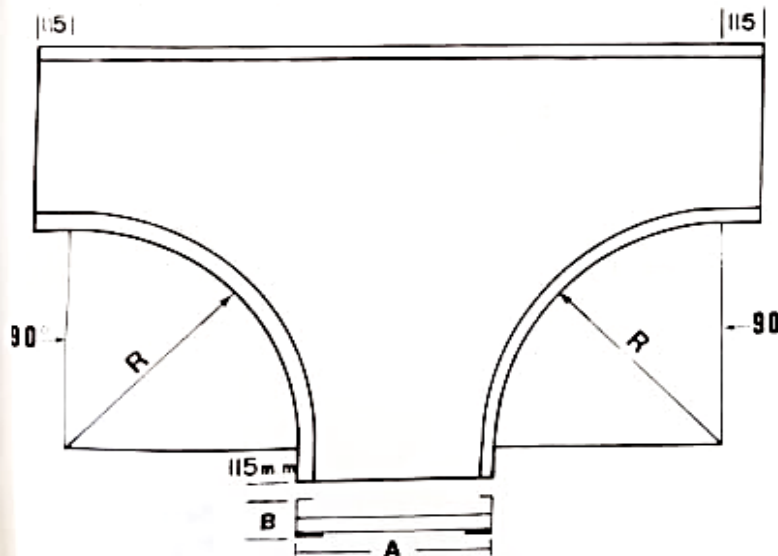
CANALES PORTACABLES VENCA DE ACERO GALVANIZADO EN CALIENTE
 Medidas Normalizadas según Normas "NEMA" de U.S.A.

TEE HORIZONTAL

CATALOGO No.	MEDIDAS			PRECIO Bs c/u
	A	B	RADIO	
HTH 1530	150	101	300	
HTH 1560	150	101	600	
HTH 1590	150	101	900	
HTH 2030	200	101	300	
HTH 2060	200	101	600	
HTH 2090	200	101	900	
HTH 3030	300	101	300	
HTH 3060	300	101	600	
HTH 3090	300	101	900	
HTH 4530	450	101	300	
HTH 4560	450	101	600	
HTH 4590	450	101	900	
HTH 6030	600	101	300	
HTH 6060	600	101	600	
HTH 6090	600	101	900	
HTH 7530	750	101	300	
HTH 7560	750	101	600	
HTH 7590	750	101	900	
HTH 9030	900	101	300	
HTH 9060	900	101	600	
HTH 9090	900	101	900	

TEE VERTICAL

CATALOGO No.	MEDIDAS			PRECIO Bs c/u
	A	B	RADIO	
HTV 1530	150	101	300	
HTV 1560	150	101	600	
HTV 1590	150	101	900	
HTV 2030	200	101	300	
HTV 2060	200	101	600	
HTV 2090	200	101	900	
HTV 3030	300	101	300	
HTV 3060	300	101	600	
HTV 3090	300	101	900	
HTV 4530	450	101	300	
HTV 4560	450	101	600	
HTV 4590	450	101	900	
HTV 6030	600	101	300	
HTV 6060	600	101	600	
HTV 6090	600	101	900	
HTV 7530	750	101	300	
HTV 7560	750	101	600	
HTV 7590	750	101	900	
HTV 9030	900	101	300	
HTV 9060	900	101	600	
HTV 9090	900	101	900	



Secc. : E
 Pág. : 10
 Fecha : 92

ESPECIFICACIONES SUJETAS A CAMBIO SIN PREVIO AVISO