



SERIE COMPASS™ CX

Básculas Portátiles



Diseñada para un pesaje con consumo eficiente de energía en el lugar de trabajo y en el campo

Diseñada con el consumo eficiente de energía en mente, la serie Compass CX ofrece una duración de la pila de hasta 1.000 horas continuas, lo que permite un funcionamiento ininterrumpido. Con un diseño delgado, apilable y ligero, la CX se adapta perfectamente a entornos de laboratorio, industriales, educativos e incluso domésticos. La forma estilizada de los dos botones permite que la balanza se opere fácilmente y la gran pantalla LCD retroiluminada brinda una fácil visualización de los resultados de pesaje.

Características estándar:

- Las baterías alcalinas proporcionan hasta 1000 horas de uso continuo, lo que permite un pesaje energéticamente eficiente en el lugar de trabajo, en el aula, etc.
- La gran pantalla retroiluminada aumenta la legibilidad en condiciones de poca luz y facilita la visualización de los resultados a distancia.
- El diseño delgado y compacto permite el almacenamiento apilable de hasta cuatro balanzas.

SERIE COMPASS™ CX Básculas Portátiles

Modelo	CX221	CX621	CX1201	CX2200	CX5200
Capacidad (g)	220	620	1200	2200	5200
Legibilidad (g)	0,1			1	
Masa para calibración* (no incluidas)	200 g	500 g	1 kg		2 kg
Tiempo de estabilización (s)	1,5		2	1,5	
Construcción	Carcasa de ABS y plato de acero inoxidable				
Calibración	Calibración externa span/digital seleccionables por el usuario con peso externo				
Alcance de tara	Capacidad total por sustracción				
Unidades de pesaje*	g, N, oz, lb:oz				
Modos de aplicación	Pesaje				
Alimentación eléctrica	3 pilas AA (incluidas) o adaptador de AC (no incluido)				
Duración de la pila	1.000 horas				
Tipo de pantalla	Pantalla de cristal líquido (LCD) retroiluminada				
Tamaño de pantalla	Dígitos de 0,71 pulgadas/18 mm				
Tamaño del plato (An x P)	5 pulgadas x 5,6 / 128 x 142 mm				
Dimensiones de la balanza (An x L x Alt)	5,3 x 7,9 x 1,6 in / 135 x 201 x 41 mm				
Dimensiones de empaque (An. x L x Al)	6,7 x 9,3 x 2,2 in / 170 x 235 x 55 mm				
Peso neto	1,1 lb / 0,51 kg				
Peso con empaque	1,5 lb / 0,7 kg				

*La disponibilidad depende del modelo.

Otras características y equipos estándar

Carcasa de ABS, patas antideslizantes, indicador de estabilidad, protección mecánica y de software contra sobrecarga y subcarga, indicador de pilas bajas, autoapagado

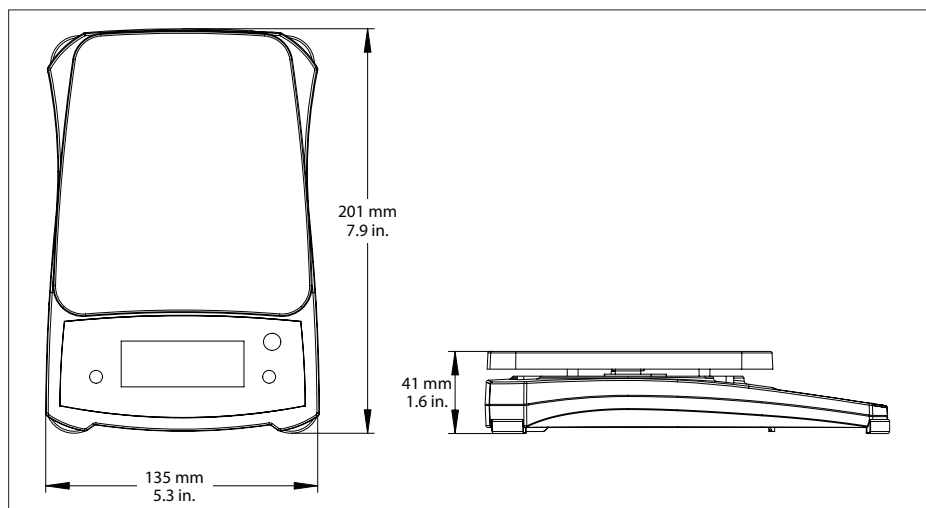
Conformidad

- Seguridad del producto: IEC/EN 61010-1
- Compatibilidad electromagnética: IEC/EN 61326-1 clase B, entornos básicos
- Marcas de conformidad: CE

Accesorios

Maletín de transporte	30467763
Recipiente, 1050 ml	80850075
Adaptador, 5V 1A, enchufe EE. UU.	30330714
Adaptador, 5V 1A, enchufe AU	30333865
Adaptador, 5V 1A, enchufe UE	30333866
Adaptador, 5V 1A, enchufe Reino Unido	30333867
Recipiente de quilates XS	12102565
Recipiente de quilates	30020842

Dimensiones



OHAUS LATINOAMÉRICA
 Ohaus de México, S.A. de C.V.
 Managua No. 697-404,
 Col. Lindavista,
 México, D.F. 07300

Correo electrónico:
 ohausmex@ohaus.com
 Tel.: +(52-55) 57 52-5746

www.ohaus.com

*El sistema de gestión que rige
 la fabricación de este producto
 está certificado por la norma
 ISO 9001:2015.*

