

Características principales



Referencia	: CWM
Código del producto	: 10045546
Corriente nominal Ie AC-3 (Ue ≤ 440 V)	: 40 A
Contactos principales (potencia)	: 3 NA
Contactos auxiliares	: Sin contacto auxiliar
Tensión de control	: 110V 50/60Hz
Tipo de terminal	: Tornillo

Datos básicos

Tensión nominal de utilización Ue	
- IEC / UL	: 690 V / 600 V
Tensión de aislamiento Ui (grado de contaminación 3)	
- IEC / UL	: 1000 V / 600 V
Tensión nominal de impulso Uimp (IEC 60947-1)	: 6 kV
- Límites de frecuencia [1]	: 25 Hz ... 400 Hz
- Vida mecánica	
Bobina CA	: 10 millones
Bobina CC	: 10 millones
Vida eléctrica - Ie AC3	: 1,2 millones
Puntos de conexión a la bobina	
Contactores con bobina CA	: 4
- Contactores con bobina CC	: 4
Resistencia a la vibración (IEC 60068-2-6)	
contactor abierto	: 4 g
contactor cerrado	: 4 g
Resistencia al choque mecánico (sinusoidal de 1/2 = 11ms)	
contactor abierto	: 7 g
contactor cerrado	: 12 g
Instalación	: No contiene
Grado de protección (IEC 60529)	
Terminales principales	: IP10
Bobina y contactos auxiliares	: IP20

Circuito de comando - corriente alternada

Tensión de aislamiento Ui (grado de contaminación 3)	
- IEC / UL	: 1000 V / 600 V
Tensiones estándar en 50/60 Hz	: 12...660 V
Límites de operación de la bobina	
- bobina 60 Hz	
- cerrando	: 0,5...0,8xUs
- apertura	: 0,2...0,6xUs
- bobina 50 Hz	
- cerrando	: 0,5...0,8xUs
- apertura	: 0,2...0,6xUs
- Promedio de consumo de la bobina	
- operando a 60 Hz	
- circuito magnético cerrado	: 6.6...12.3 VA
- factor de potencia (cos φ)	: 0.34
- Potencia térmica disipada	: 4.3 W
- cerrar el circuito magnético	: 98 VA
- operando a 50 Hz	
- circuito magnético cerrado	: 7.7...14.3 VA
- factor de potencia (cos φ)	: 0.34
- Potencia térmica disipada	: 4.3 W
- cerrar el circuito magnético	: 114 VA
Promedio de tiempo de funcionamiento	
- cerrar los contactos NA	: 10...19 ms
- apertura de los contactos NA	: 5...25 ms

Circuito de comando - corriente continua

- IEC / UL	:
Tensiones estándar	:
Límites de operación de la bobina	:
- cerrando	:
- apertura	:
Promedio de consumo	:
- circuito magnético cerrado	:
- cerrar el circuito magnético	:
Potencia térmica disipada	:
Promedio de tiempo de funcionamiento	:
- cerrar los contactos NA	:
- apertura de los contactos NA	:

Contactos principales (potencia)

Corriente nominal de utilización Ie	
- AC-3 (Ue ? 440 V)	: 40 A

HOJA DE DATOS

Contactores



- AC-4 (Ue ? 440 V)	: 18.5 A
- AC-1 (?? 55 °C, Ue ? 690 V)	: 60 A
Tensión nominal de utilización Ue	
- IEC / UL	: 690 V / 600 V
Número de polos	: 3 NA
Capacidad del establecimiento (IEC 60947)	: 550 A
Capacidad de interrupción (IEC/EN 60947)	
- Ue?400V	: 450 A
- Ue=500V	: 450 A
- Ue=690V	: 205 A
Corriente temporaria permisible (sin conducción de corriente anteriormente durante 15 min con $\theta \leq 40$ °C)	
- 1 seg	: 1265 A
- 10 seg	: 400 A
- 10 seg	: 400 A
- 1 min	:
- 10 min	: No contiene
Protección contra cortocircuito de los contactos principales fusible (gL/gG)	
- @600V - UL/CSA	: 5 kA
- coordinacion tipo 1	: 125 A
- coordinacion tipo 2	: 80 A
Potencia disipada por polo	
AC-1 (?? 55 °C, Ue ? 690 V)	: 4.6 W
AC-3 (Ue ? 440 V)	: 1.5 W
Categoría de utilización AC-3	
Corriente nominal de utilización Ie ($\theta \leq 55$ °C)	
- Ue ? 440V	: 40 A
- Ue ? 500V	: 32 A
- Ue ? 690V	: 25 A
Porcentaje máximo (600 ops./h)	: 100 %

Valores orientativos de potencia (IEC) - Motores de inducción trifásicos (50/60Hz) - IV polos - 1800rpm

Tensión	kW	cv o HP
220 / 240 V	11 kW	15 cv
380 / 400 V	18,5 kW	25 HP
415 / 440 V	22 kW	30 cv
500 V	22 kW	30 cv
660 / 690 V	22 kW	30 cv

Valores orientativos de potencia (UL)

Tensión	1 Phase	3 Phase
120 V	3	No contiene
200 V	No aplicable	10
208 V	No contiene	No contiene
240 V	7.5	15
480 V	No contiene	30
600 V	No contiene	25

Categoría de utilización AC-4

Corriente nominal de utilización Ie ($\theta \leq 55$ °C)

- Ue ? 440V	: 18.5 A
- Ue ? 500V	: No contiene
- Ue ? 690V	: 18.5 A

Valores orientativos de potencia (IEC) - Motores de inducción trifásicos (50/60Hz) - IV polos - 1800rpm

Tensión	kW	cv o HP
220 / 240 V	4,5 kW	6 HP
380 / 400 V	9,2 kW	12.5 HP
415 / 440 V	11 kW	15 HP
500 V	11 kW	15 HP
660 / 690 V	11 kW	15 HP

Categoría de utilización AC-1 (3P/NA)

Porcentaje máximo (600 ops./h) : 1

Potencia máxima de utilización $\theta \leq 55$ °C (resistores trifásicos)

Tensión	Potencia
220 / 240 V	22.5 kW
380 / 400 V	39,5 kW
415 / 440 V	45,5 kW
500 V	52 kW
660 / 690 V	66 kW

Contactos auxiliares

Conformidad con estándares	: No contiene
Tensión de aislamiento Ui	
- IEC / UL	: No contiene / No contiene

HOJA DE DATOS

Contadores



Tensión nominal de utilización Ue
 - IEC / UL : No contiene / No contiene
 Corriente térmica convencional Ith ($\theta \leq 55^\circ\text{C}$) : No contiene
 Corriente nominal de utilización Ie - IEC 60947-5-1 / AC-15
 - 220 / 240 V : No contiene
 - 380 / 440 V : No contiene
 - 500 V : No contiene
 - 660 / 690 V : No contiene
 Corriente nominal de utilización Ie - IEC 60947-5-1 / DC-13
 - 24 V : No contiene
 - 48 V : No contiene
 - 110 V : No contiene
 - 220 V : No contiene
 - 440 V : No contiene
 Capacidad del establecimiento - (AC-15 y Ue \leq 690V 50/60Hz) : No contiene
 Capacidad de Interrupción - (AC-15 y Ue \leq 400V 50/60Hz) : No contiene
 Protección contra cortocircuito de los contactos principales fusible (gL/gG) : No contiene
 Fiabilidad del circuito de control : No contiene
 Vida eléctrica : No contiene
 Vida mecánica : No contiene
 Tiempo de no solapamiento entre contactos NA y NC : No contiene
 Impedancia por polo : No contiene

Conexión

Contactos principales
 Tipo de tornillo : M4 Plana/Phillips
 Calibre de los conductores

Tipo de conductor	Calibre (conforme IEC)	Calibre (conforme UL)
Fio rígido	1 x No contiene	1 x
	2 x No contiene	2 x
Cable flexible sin terminal	1 x No contiene	1 x
	2 x No contiene	2 x
Cable flexible con terminal	1 x No contiene	1 x
	2 x No contiene	2 x

Par de apriete (IEC/UL) : 2...2,5 Nm / 22 lb.in
 Circuito de control
 Tipo de tornillo : M3,5 Plana/Phillips
 Calibre de los conductores

Tipo de conductor	Calibre (conforme IEC)	Calibre (conforme UL)
Fio rígido	1 x 0,5...4 mm ²	1 x
	2 x 0,5...2,5 mm ²	2 x
Cable flexible sin terminal	1 x 1...4 mm ²	1 x
	2 x 1...2,5 mm ²	2 x
Cable flexible con terminal	1 x 0,5...4 mm ²	1 x
	2 x 0,5...2,5 mm ²	2 x

Par de apriete (IEC/UL) : 0,8...1,1 Nm / 10 lb.in

Aplicación en corriente continua

Categoría de utilización DC-1 (L/R \leq 1 ms)

Tensión	Corriente nominal de utilización (Ie)			
	Polo(s) en serie			
	1	2	3	4
Ue ? 24V	40 A	60 A	60 A	No contiene
Ue ? 48V	35 A	60 A	60 A	No contiene
Ue ? 60V	32 A	60 A	60 A	No contiene
Ue ? 125V	8 A	45 A	60 A	No contiene
Ue ? 220V	1 A	8 A	50 A	No contiene
Ue ? 440V	0,5 A	1 A	10 A	No contiene
Ue ? 600V	No contiene	0,5 A	5 A	No contiene

Categoría de utilización DC-3 (L/R \leq 2,5 ms)

Tensión	Corriente nominal de utilización (Ie)			
	Polo(s) en serie			
	1	2	3	4
Ue ? 24V	32 A	40 A	40 A	No contiene
Ue ? 48V	20 A	40 A	40 A	No contiene
Ue ? 60V	15 A	40 A	40 A	No contiene
Ue ? 125V	3 A	32 A	40 A	No contiene
Ue ? 220V	0,6 A	2 A	32 A	No contiene
Ue ? 440V	No contiene	0,5 A	3 A	No contiene
Ue ? 600V	No contiene	No contiene	1,5 A	No contiene

20/03/2023

Las informaciones contenidas son valores referencia. Sujetas a cambios sin previo aviso.

Página 3 / 4

Categoría de utilización DC-5 (L/R ≤ 15ms)

Tensión	Corriente nominal de utilización (Ie)			
	Polo(s) en serie			
	1	2	3	4
Ue ? 24V	32 A	40 A	40 A	No contiene
Ue ? 48V	20 A	40 A	40 A	No contiene
Ue ? 60V	15 A	40 A	40 A	No contiene
Ue ? 125V	1.2 A	5 A	32 A	No contiene
Ue ? 220V	No contiene	0,8 A	3 A	No contiene
Ue ? 440V	No contiene	No contiene	0.7 A	No contiene
Ue ? 600V	No contiene	No contiene	No contiene	No contiene

Temperatura ambiente

Operación : -25 °C ... +55 °C
 Almacenado : -55 °C ... +80 °C
 Altura máxima sin cambio de valores nominales [2] : 3000 m

Dimensiones

Altura : 89 mm
 Ancho : 55 mm
 Profundidad : 98 mm
 Peso : 1,2 kg

Normas

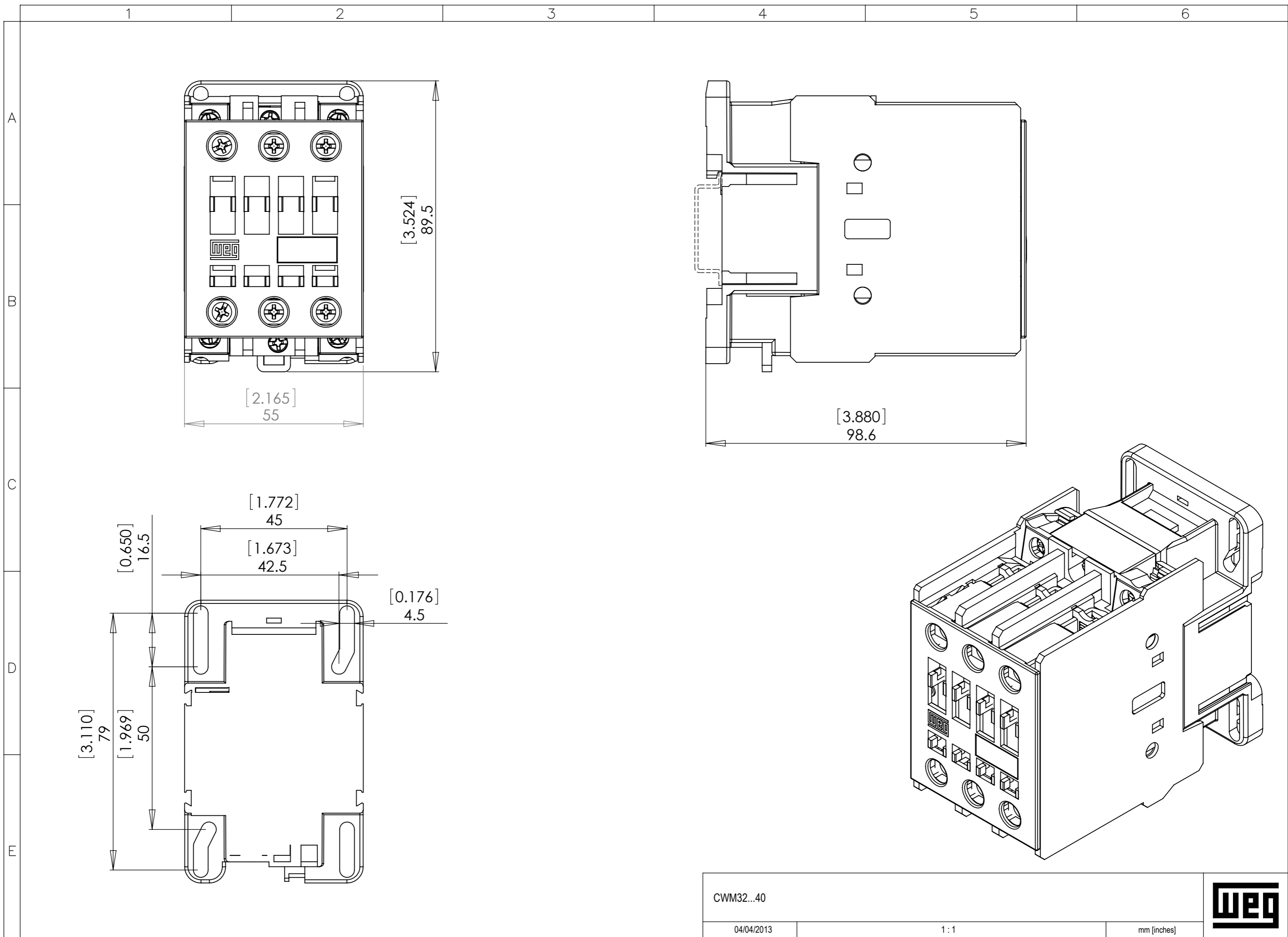
IEC 60947-1
 UL 508

Certificaciones

CE, UL, UL-NOM, IRAM, BUREAU VERITAS y EAC

Notas

- 1) Valores superiores a 60 Hz deberán tener reducción de la corriente;
- 2) Para altitudes 3000 a 4000 m (0,90 x 0,80 x Ie y Ui) y 4000 a 5000 m (0,80 x 0,75 x Ie y Ui).



CWM32...40

04/04/2013

1:1

mm [inches]

