

Características principales



Referencia	: CWM
Código del producto	: 13609835
Corriente nominal Ie AC-3 (Ue ≤ 440 V)	: 112 A
Contactos principales (potencia)	: 3 NA
Contactos auxiliares	: Sin contacto auxiliar
Tensión de control	: 110V 50/60Hz
Tipo de terminal	: Tornillo

Datos básicos

Tensión nominal de utilización Ue	
- IEC / UL	: 1000 V / 600 V
Tensión de aislamiento Ui (grado de contaminación 3)	
- IEC / UL	: 1000 V / 600 V
Tensión nominal de impulso Uimp (IEC 60947-1)	: 8 kV
- Límites de frecuencia [1]	: 25 Hz ... 400 Hz
- Vida mecánica	
Bobina CA	: 10 millones
Bobina CC	: 10 millones
Vida eléctrica - Ie AC3	: 1.1 millones
Puntos de conexión a la bobina	
Contactores con bobina CA	: 2
- Contactores con bobina CC	: 2
Resistencia a la vibración (IEC 60068-2-6)	
contactor abierto	: 4 g
contactor cerrado	: 4 g
Resistencia al choque mecánico (sinusoidal de 1/2 = 11ms)	
contactor abierto	: 3 g
contactor cerrado	: 3 g
Instalación	: No contiene
Grado de protección (IEC 60529)	
Terminales principales	: IP00
Bobina y contactos auxiliares	: IP20

Circuito de comando - corriente alternada

Tensión de aislamiento Ui (grado de contaminación 3)	: 1000 V / 600 V
- IEC / UL	
Tensiones estándar en 50/60 Hz	: No contiene
Límites de operación de la bobina	
- bobina 60 Hz	- cerrando : 0,65...0,8xUs
	- apertura : 0,4...0,7xUs
- bobina 50 Hz	- cerrando : 0,65...0,8xUs
	- apertura : 0,4...0,7xUs
- Promedio de consumo de la bobina	
- operando a 60 Hz	- circuito magnético cerrado : 18...28 VA
	- factor de potencia (cos φ) : 0.24
	- Potencia térmica disipada : 7 W
	- cerrar el circuito magnético : 406 VA
- operando a 50 Hz	- circuito magnético cerrado : 18...28 VA
	- factor de potencia (cos φ) : 0.44
	- Potencia térmica disipada : 7 W
	- cerrar el circuito magnético : 406 W
Promedio de tiempo de funcionamiento	
- cerrar los contactos NA	: 20...30 ms
- apertura de los contactos NA	: 10...26 ms

Circuito de comando - corriente continua

- IEC / UL	:
Tensiones estándar	:
Límites de operación de la bobina	:
- cerrando	:
- apertura	:
Promedio de consumo	:
- circuito magnético cerrado	:
- cerrar el circuito magnético	:
Potencia térmica disipada	:
Promedio de tiempo de funcionamiento	:
- cerrar los contactos NA	:
- apertura de los contactos NA	:

Contactos principales (potencia)

Corriente nominal de utilización Ie	
- AC-3 (Ue ? 440 V)	: 112 A

HOJA DE DATOS

Contactores



- AC-4 (Ue ? 440 V)	: 63 A
- AC-1 (?? 55 °C, Ue ? 690 V)	: 180 A
Tensión nominal de utilización Ue	
- IEC / UL	: 1000 V / 600 V
Número de polos	: 3 NA
Capacidad del establecimiento (IEC 60947)	: 1430 A
Capacidad de interrupción (IEC/EN 60947)	
- Ue?400V	: 1290 A
- Ue=500V	: 1290 A
- Ue=690V	: 864 A
Corriente temporaria permisible (sin conducción de corriente anteriormente durante 15 min con $\theta \leq 40$ °C)	
- 1 seg	: 3165 A
- 10 seg	: 1430 A
- 10 seg	: 1430 A
- 1 min	:
- 10 min	: No contiene
Protección contra cortocircuito de los contactos principales fusible (gL/gG)	
- @600V - UL/CSA	: 10 kA
- coordinación tipo 1	: No contiene
- coordinación tipo 2	: 224 A
Potencia disipada por polo	
AC-1 (?? 55 °C, Ue ? 690 V)	: 16 W
AC-3 (Ue ? 440 V)	: 6.2 W
Categoría de utilización AC-3	
Corriente nominal de utilización Ie ($\theta \leq 55$ °C)	
- Ue ? 440V	: 112 A
- Ue ? 500V	: 95 A
- Ue ? 690V	: 82 A
Porcentaje máximo (600 ops./h)	: 100 %

Valores orientativos de potencia (IEC) - Motores de inducción trifásicos (50/60Hz) - IV polos - 1800rpm

Tensión	kW	cv o HP
220 / 240 V	30 kW	40 cv
380 / 400 V	55 kW	75 cv
415 / 440 V	55 kW	75 cv
500 V	55 kW	75 cv
660 / 690 V	75 kW	100 cv

Valores orientativos de potencia (UL)

Tensión	1 Phase	3 Phase
120 V	No contiene	No contiene
200 V	No aplicable	40
208 V	No contiene	No contiene
240 V	No contiene	50
480 V	No contiene	100
600 V	No contiene	100

Categoría de utilización AC-4

Corriente nominal de utilización Ie ($\theta \leq 55$ °C)

- Ue ? 440V	: 63 A
- Ue ? 500V	: 57 A
- Ue ? 690V	: 50 A

Valores orientativos de potencia (IEC) - Motores de inducción trifásicos (50/60Hz) - IV polos - 1800rpm

Tensión	kW	cv o HP
220 / 240 V	18,5 kW	25 HP
380 / 400 V	30 kW	40 HP
415 / 440 V	37 kW	50 HP
500 V	37 kW	50 HP
660 / 690 V	45 kW	60 HP

Categoría de utilización AC-1 (3P/NA)

Porcentaje máximo (600 ops./h) : 1

Potencia máxima de utilización $\theta \leq 55$ °C (resistores trifásicos)

Tensión	Potencia
220 / 240 V	68 kW
380 / 400 V	118 kW
415 / 440 V	130 kW
500 V	155 kW
660 / 690 V	205 kW

Contactos auxiliares

Conformidad con estándares	: No contiene
Tensión de aislamiento Ui	
- IEC / UL	: No contiene / No contiene

HOJA DE DATOS

Contadores



Tensión nominal de utilización Ue	
- IEC / UL	: No contiene / No contiene
Corriente térmica convencional Ith ($\theta \leq 55^{\circ}\text{C}$)	: No contiene
Corriente nominal de utilización Ie - IEC 60947-5-1 / AC-15	
- 220 / 240 V	: No contiene
- 380 / 440 V	: No contiene
- 500 V	: No contiene
- 660 / 690 V	: No contiene
Corriente nominal de utilización Ie - IEC 60947-5-1 / DC-13	
- 24 V	: No contiene
- 48 V	: No contiene
- 110 V	: No contiene
- 220 V	: No contiene
- 440 V	: No contiene
Capacidad del establecimiento - (AC-15 y Ue \leq 690V 50/60Hz)	: No contiene
Capacidad de Interrupción - (AC-15 y Ue \leq 400V 50/60Hz)	: No contiene
Protección contra cortocircuito de los contactos principales fusible (gL/gG)	: No contiene
Fiabilidad del circuito de control	: No contiene
Vida eléctrica	: No contiene
Vida mecánica	: No contiene
Tiempo de no solapamiento entre contactos NA y NC	: No contiene
Impedancia por polo	: No contiene

Conexión

Contactos principales	
Tipo de tornillo	: M6 hexagonal
Calibre de los conductores	

Tipo de conductor	Calibre (conforme IEC)	Calibre (conforme UL)
Fio rígido	1 x No contiene	1 x
	2 x No contiene	2 x
Cable flexible sin terminal	1 x No contiene	1 x
	2 x No contiene	2 x
Cable flexible con terminal	1 x No contiene	1 x
	2 x No contiene	2 x

Par de apriete (IEC/UL)	: 5,4...6 Nm / No contiene
Circuito de control	
Tipo de tornillo	: M3,5 Plana/Phillips
Calibre de los conductores	

Tipo de conductor	Calibre (conforme IEC)	Calibre (conforme UL)
Fio rígido	1 x 0,5...4 mm ²	1 x
	2 x 0,5...2,5 mm ²	2 x
Cable flexible sin terminal	1 x 1...4 mm ²	1 x
	2 x 1...2,5 mm ²	2 x
Cable flexible con terminal	1 x 0,5...4 mm ²	1 x
	2 x 0,5...2,5 mm ²	2 x

Par de apriete (IEC/UL)	: 0,8...1,5 Nm / No contiene
-------------------------	------------------------------

Aplicación en corriente continua

Categoría de utilización DC-1 (L/R \leq 1 ms)

Tensión	Corriente nominal de utilización (Ie)			
	Polo(s) en serie			
	1	2	3	4
Ue ? 24V	160 A	180 A	180 A	No contiene
Ue ? 48V	No contiene	No contiene	No contiene	No contiene
Ue ? 60V	No contiene	No contiene	No contiene	No contiene
Ue ? 125V	No contiene	No contiene	No contiene	No contiene
Ue ? 220V	No contiene	90 A	180 A	No contiene
Ue ? 440V	No contiene	No contiene	85 A	No contiene
Ue ? 600V	No contiene	No contiene	No contiene	No contiene

Categoría de utilización DC-3 (L/R \leq 2,5 ms)

Tensión	Corriente nominal de utilización (Ie)			
	Polo(s) en serie			
	1	2	3	4
Ue ? 24V	112 A	112 A	112 A	No contiene
Ue ? 48V	No contiene	No contiene	No contiene	No contiene
Ue ? 60V	No contiene	No contiene	No contiene	No contiene
Ue ? 125V	No contiene	No contiene	No contiene	No contiene
Ue ? 220V	No contiene	55 A	80 A	No contiene
Ue ? 440V	No contiene	No contiene	27 A	No contiene
Ue ? 600V	No contiene	No contiene	No contiene	No contiene

21/03/2023

Las informaciones contenidas son valores referencia. Sujetas a cambios sin previo aviso.

Página 3 / 4

Categoría de utilización DC-5 (L/R ≤ 15ms)

Tensión	Corriente nominal de utilización (Ie)			
	Polo(s) en serie			
	1	2	3	4
Ue ? 24V	112 A	112 A	112 A	No contiene
Ue ? 48V	No contiene	No contiene	No contiene	No contiene
Ue ? 60V	No contiene	No contiene	No contiene	No contiene
Ue ? 125V	No contiene	No contiene	No contiene	No contiene
Ue ? 220V	No contiene	55 A	80 A	No contiene
Ue ? 440V	No contiene	No contiene	27 A	No contiene
Ue ? 600V	No contiene	No contiene	No contiene	No contiene

Temperatura ambiente

Operación : -25 °C ... +55 °C
 Almacenado : -55 °C ... +80 °C
 Altura máxima sin cambio de valores nominales [2] : 3000 m

Dimensiones

Altura : 162.5 mm
 Ancho : 118 mm
 Profundidad : 147 mm
 Peso : 3,065 kg

Normas

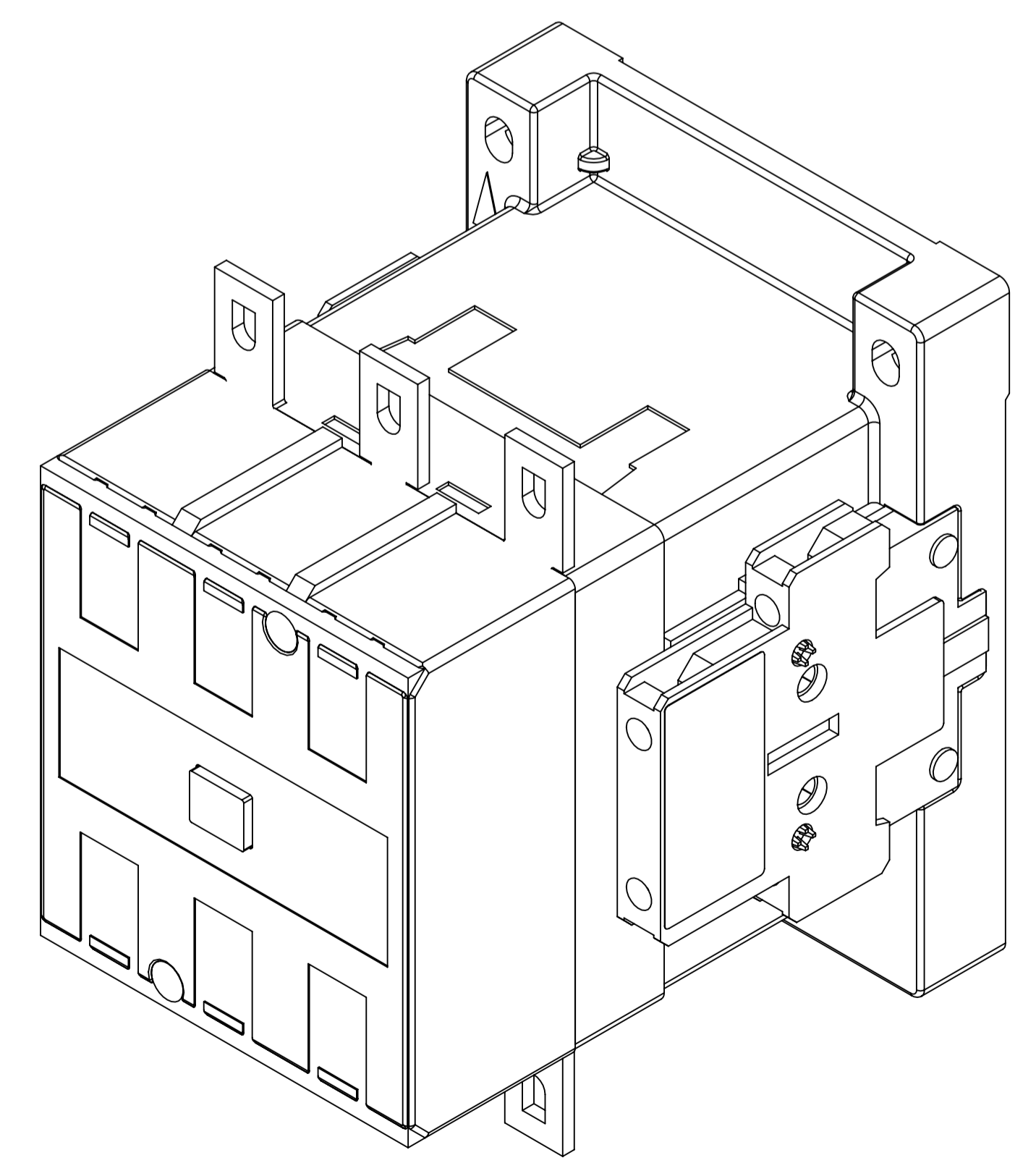
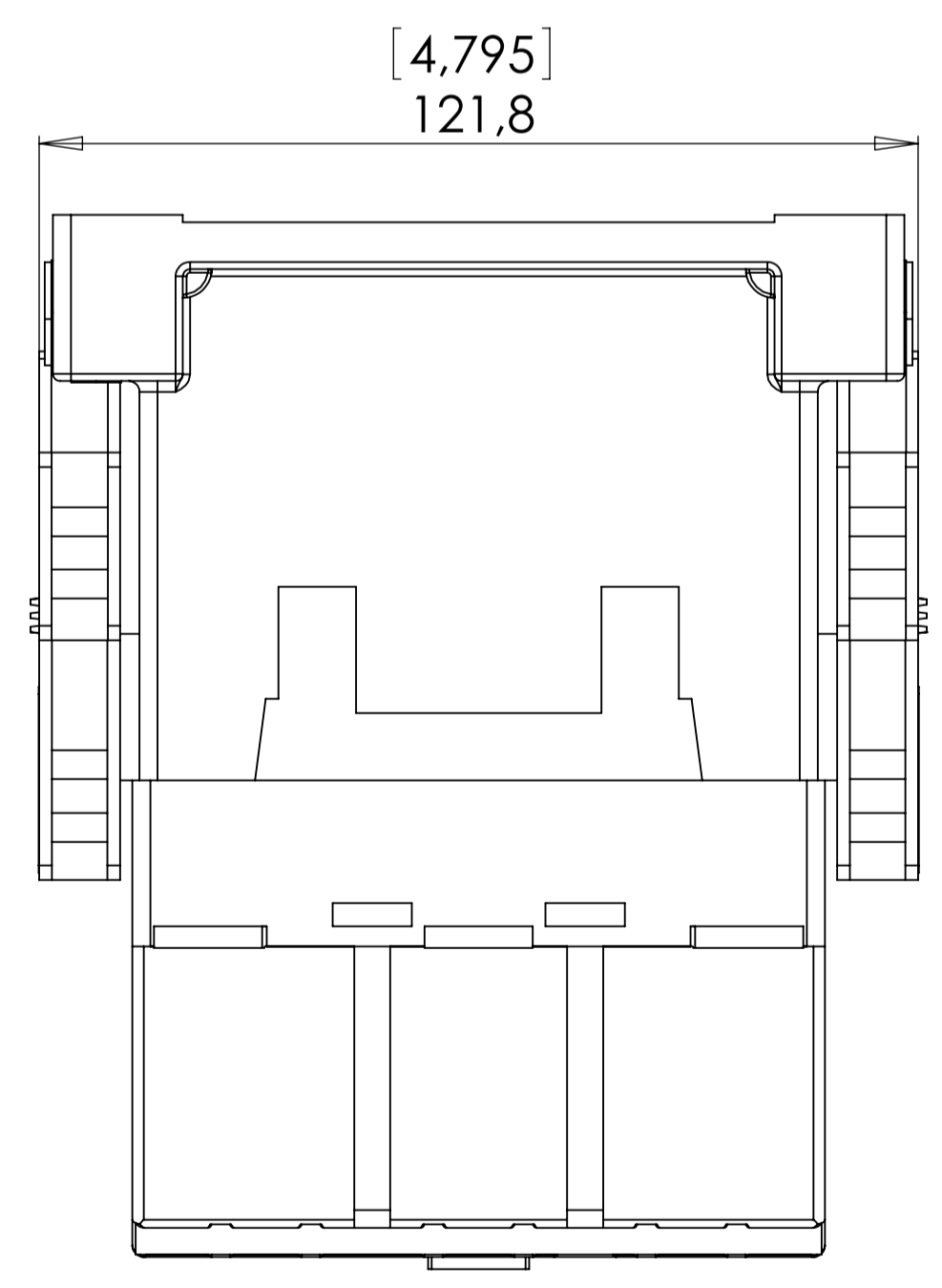
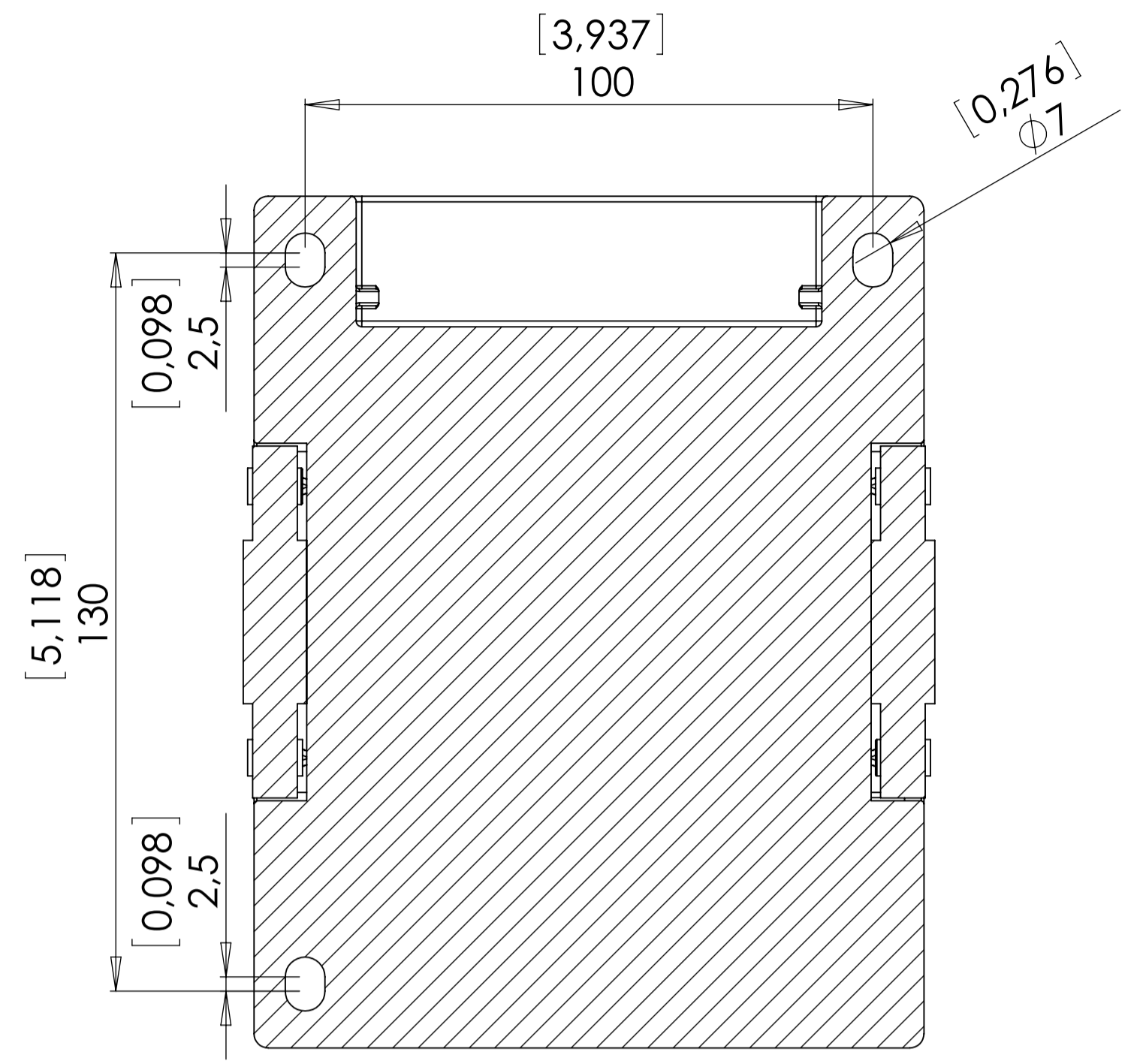
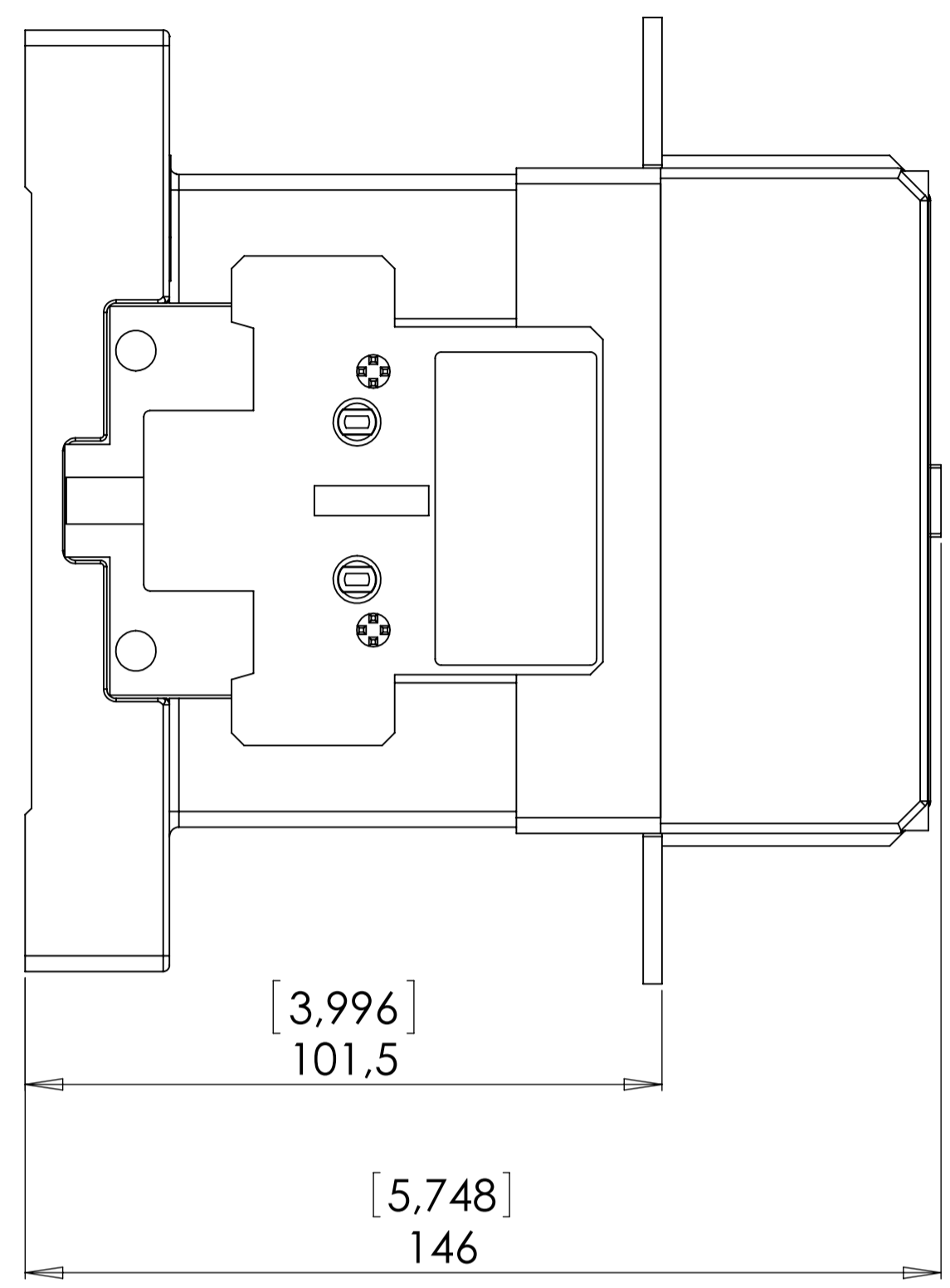
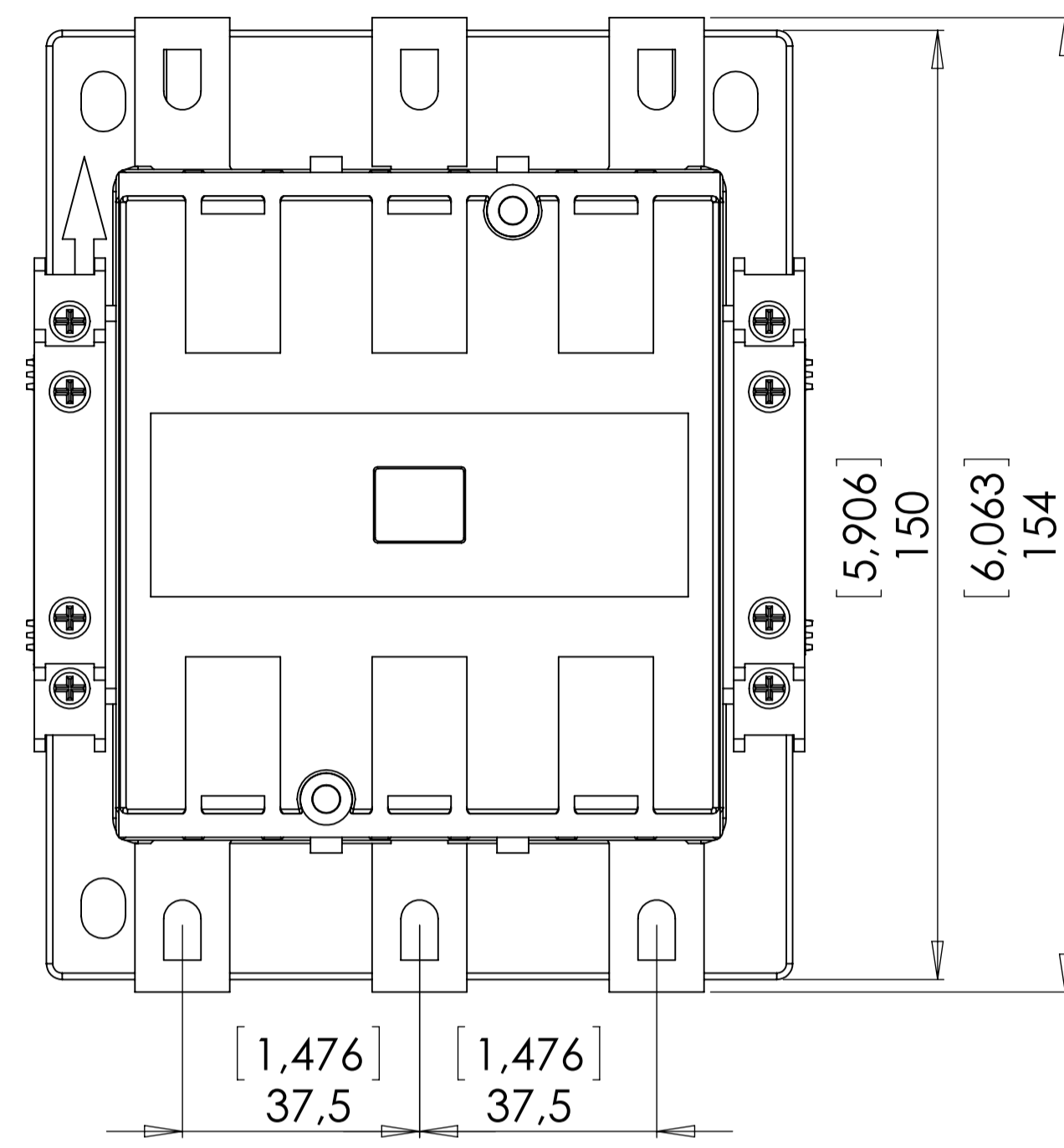
IEC 60947-1
 UL 508

Certificaciones

CE, UL, UL-NOM, IRAM, BUREAU VERITAS y EAC

Notas

- 1) Valores superiores a 60 Hz deberán tener reducción de la corriente;
- 2) Para altitudes 3000 a 4000 m (0,90 x 0,80 x Ie y Ui) y 4000 a 5000 m (0,80 x 0,75 x Ie y Ui).



Los valores dimensionales pueden ser cambiados sin previo aviso. La información es de referencia solamente.
The values shown are subject to change without prior notice. The information is for reference only.