



# SERIE COMPASS™ CR

Básculas compactas



## *Capacidades de pesaje básicas a un precio económico*

La serie Compass CR proporciona funcionalidad de pesaje básica y rendimiento competitivo a un precio económico. Sus características, como el diseño delgado y apilable y la plataforma de pesaje ampliada, hacen que la serie CR sea perfecta para diversas aplicaciones de pesaje portátiles.

### *Características estándar:*

- **Pesaje básico a un precio competitivo**  
La serie Compass CR está diseñada para brindar un pesaje básico a un precio competitivo y es ideal para uso en cocinas, aulas, oficinas y más.
- **Diseño compacto apilable para almacenamiento conveniente**  
La serie Compass CR está especialmente diseñada para un almacenamiento cómodo. Su diseño delgado, que ahorra espacio, permite a los usuarios apilar hasta 4 básculas, lo que ahorra un valioso espacio de almacenamiento cuando la báscula no está en uso.
- **La plataforma de pesaje ampliada permite un uso versátil**  
Con una plataforma de pesaje ampliada, la serie Compass CR puede manejar adecuadamente una amplia gama de tamaños de muestra. Solo necesitará una báscula en su mostrador para el pesaje básico con la serie CR.

# Básculas compactas **SERIE COMPASS™ CR**

Modelo	CR221	CR621	CR2200	CR5200
Capacidad (g)	220	620	2200	5200
Legibilidad (g)	0,1		1	
Masa de calibración de alcance (no incluida)	200 g	500 g	1 kg	2 kg
Tiempo de estabilización (s)	2			
Construcción	Carcasa y plato de ABS			
Calibración	Calibración externa span/digital seleccionables por el usuario con peso externo			
Alcance de tara	Capacidad total por sustracción			
Unidades de pesaje*	g, ozt, dwt, oz, lb:oz			
Modos de aplicación	Pesaje			
Alimentación eléctrica	3 pilas AA (incluidas) o adaptador de AC (no incluido)			
Duración de la pila	300 horas			
Tipo de pantalla	Pantalla de cristal líquido (LCD)			
Tamaño de pantalla	Dígitos de 0,6 pulgadas/15 mm			
Tamaño del plato (An x P)	5 x 5,2 pulgadas / 125 x 132 mm			
Dimensiones de la balanza (An x L x Alt)	5,5 x 8,1 x 1,6 pulgadas / 140 x 205 x 41 mm			
Dimensiones de empaque (An. x L x Al)	6,7 x 9,3 x 2,2 in / 170 x 235 x 55 mm			
Peso neto	0,9 lb / 0,4 kg			
Peso con empaque	1,3 lb / 0,6 kg			

\*La disponibilidad depende del modelo.

## Otras características y equipos estándar

Carcasa y plato de ABS, patas antideslizantes, indicador de estabilidad, protección mecánica y de software contra sobrecarga y subcarga, autoapagado

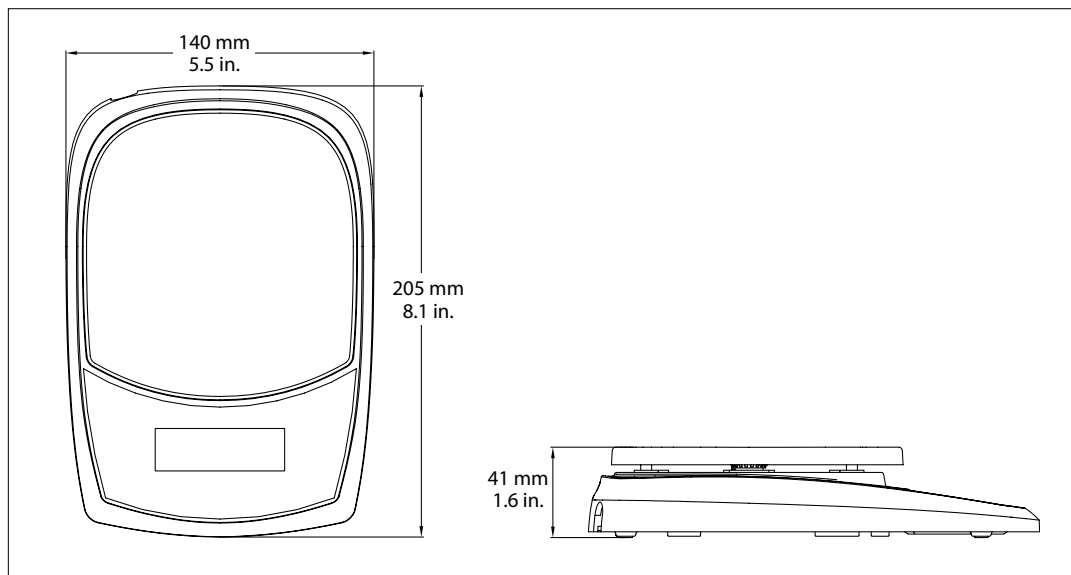
## Conformidad

- **Seguridad del producto:** IEC/EN 61010-1; CAN/CSA C22.2 N.º 61010-1; UL Std. N.º 61010-1
- **Compatibilidad electromagnética:** IEC/EN 61326-1 clase B, entornos básicos; FCC Parte 15 Clase B; Canadá ICES-003 Clase B
- **Marcas de conformidad:** CE; MCR

## Accesorios

- Maletín de transporte ..... 30467763
- Recipiente, 1050 ml ..... 80850075
- Adaptador con enchufes (UE-EE. UU.-Reino Unido-AU-KR) ... 30467987

## Dimensiones



**OHAUS LATINOAMÉRICA**  
 Ohaus de México, S.A. de C.V.  
 Managua No. 697-404,  
 Col. Lindavista,  
 México, D.F. 07300

Correo electrónico:  
 ohausmex@ohaus.com  
 Tel.: +(52 55) 5586-4905

[www.ohaus.com](http://www.ohaus.com)

*El sistema de gestión que rige  
 la fabricación de este producto  
 está certificado por la norma  
 ISO 9001:2015.*

