

# CLIPFIX 35 - Soporte final



3022218

<https://www.phoenixcontact.com/pc/productos/3022218>

Tenga en cuenta que los datos mostrados en este documento PDF se generaron a partir de nuestro catálogo online. Por favor, encontrará todos los datos en la documentación del usuario. Prevalecen nuestras condiciones generales de uso para descargas.

Soporte final de montaje rápido, para carril simétrico NS 35/7,5 o carril simétrico NS 35/15, con posibilidad de marcado, ancho: 9,5 mm, color: gris



## Sus ventajas

- Ancho de solo 9,5 mm
- Rotulable en superficies grandes
- Phoenix Contact ha diseñado el soporte final CLIPFIX para que se sujete de forma fiable a los distintos sistemas de carril portante

## Datos comerciales

Código de artículo	3022218
Unidad de embalaje	50 Unidades
Cantidad mínima de pedido	50 Unidades
Clave de producto	BE7111
Página del catálogo	Página 538 (C-3-2019)
GTIN	4017918156541
Peso por unidad (incluido el embalaje)	5,268 g
Peso por unidad (sin incluir el embalaje)	5,1 g
Número de tarifa arancelaria	39269097
País de origen	PL

# CLIPFIX 35 - Soporte final

3022218

<https://www.phoenixcontact.com/pc/productos/3022218>

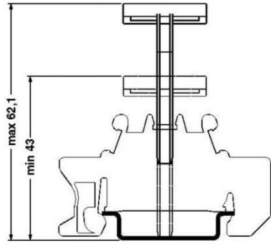


## Datos técnicos

### Propiedades del artículo

Tipo de producto	Soporte final
------------------	---------------

### Dimensiones

Esquema de dimensiones	
Anchura	9,5 mm
Altura	55,6 mm
Profundidad en NS 35/7,5	35,5 mm
Longitud	55,6 mm

### Datos del material

Color	gris
Material	PA
Clase de inflamabilidad según UL 94	V2
Utilización estática de material aislante en frío	-60 °C
Índice de temperatura del material aislante (DIN EN 60216-1 (VDE 0304-21))	125 °C
Índice de temperatura del material aislante relativo (Elec., UL 746 B)	125 °C
Protección contra incendios para vehículos sobre carriles (DIN EN 45545-2) R22	HL 1 - HL 2
Protección contra incendios para vehículos sobre carriles (DIN EN 45545-2) R23	HL 1 - HL 2
Protección contra incendios para vehículos sobre carriles (DIN EN 45545-2) R24	HL 1 - HL 2

### Condiciones medioambientales y de vida útil

#### Condiciones ambientales

Temperatura ambiente (servicio)	-60 °C ... 105 °C (para la temperatura de servicio de corta duración máx. véase RTI Elec.)
Temperatura ambiente (almacenamiento / transporte)	-25 °C ... 60 °C (durante poco tiempo, no más de 24 h, de -60 °C a +70 °C)
Temperatura ambiente (montaje)	-5 °C ... 70 °C
Temperatura ambiente (accionamiento)	-5 °C ... 70 °C
Humedad de aire admisible (almacenamiento / transporte)	30 % ... 70 %

# CLIPFIX 35 - Soporte final

3022218

<https://www.phoenixcontact.com/pc/productos/3022218>



## Montaje

Tipo de montaje	NS 35/7,5
	NS 35/15

# CLIPFIX 35 - Soporte final

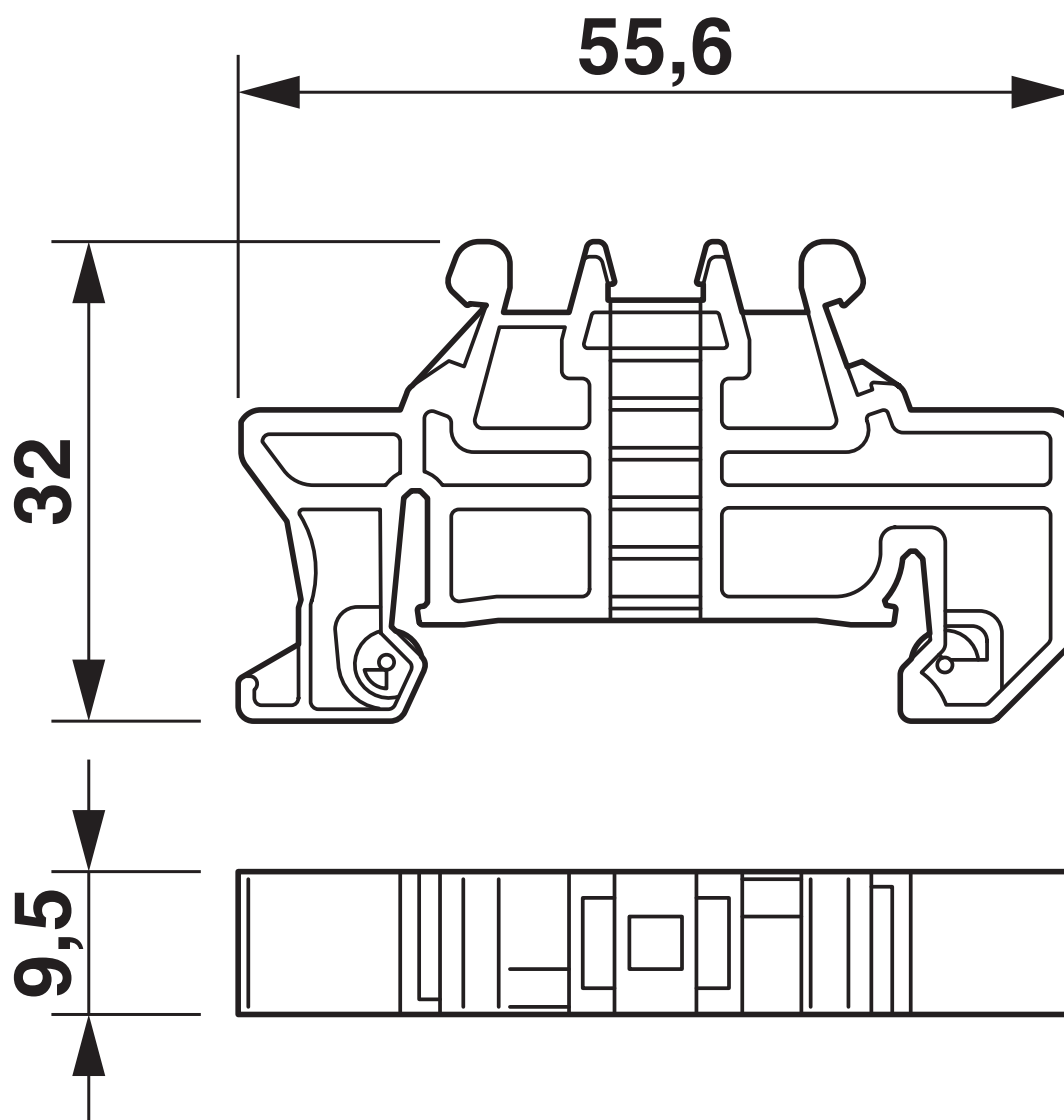
3022218

<https://www.phoenixcontact.com/pc/productos/3022218>



## Dibujos

Esquema de dimensiones



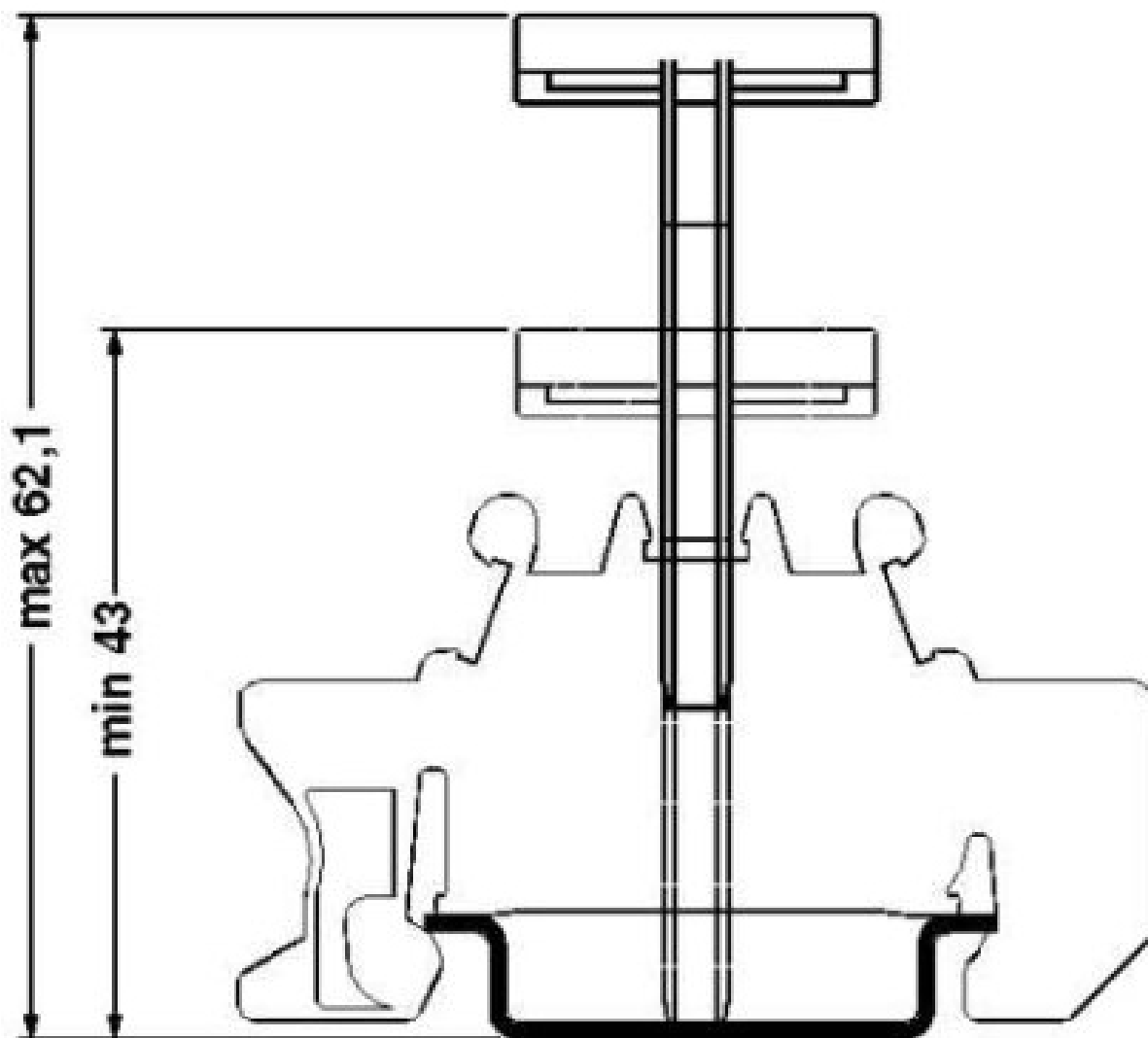
# CLIPFIX 35 - Soporte final

3022218

<https://www.phoenixcontact.com/pc/productos/3022218>



Esquema de dimensiones



# CLIPFIX 35 - Soporte final

3022218

<https://www.phoenixcontact.com/pc/productos/3022218>



## Clasificaciones

### ECLASS

ECLASS-11.0	27141135
ECLASS-12.0	27141135
ECLASS-13.0	27250302

### ETIM

ETIM 9.0	EC001041
----------	----------

### UNSPSC

UNSPSC 21.0	39121400
-------------	----------

# CLIPFIX 35 - Soporte final

3022218

<https://www.phoenixcontact.com/pc/productos/3022218>



## Environmental product compliance

China RoHS	Espacio de tiempo para el uso previsto: ilimitado = EFUP-e
	Sin sustancias peligrosas por encima de los umbrales

# CLIPFIX 35 - Soporte final

3022218

<https://www.phoenixcontact.com/pc/productos/3022218>

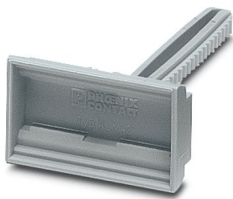


## Accesorios

### KLM 2 - Soporte para señalización de regletas de bornes

0807575

<https://www.phoenixcontact.com/pc/productos/0807575>



Soporte de rotulación de regleteros de bornas, altura ajustable, para soportes finales CLIPFIX 15, CLIPFIX 35 y CLIPFIX 35-5, rotulable con rótulos insertables

---

### SBS 8:UNBEDRUCKT - Tarjeta de tiras

1007235

<https://www.phoenixcontact.com/pc/productos/1007235>



Tarjeta de tiras, Tarjeta, blanco, sin rotular, rotulable con: Rotulador especial, clase de montaje: encajar en ranura para índice alta, encajar en ranura para índice plana, para ancho de borne: 8 mm, superficie útil: 6 x 8,1 mm



# CLIPFIX 35 - Soporte final

3022218

<https://www.phoenixcontact.com/pc/productos/3022218>



## KLM - Soporte para señalización de regletas de bornes

1004306

<https://www.phoenixcontact.com/pc/productos/1004306>



Soporte de rotulación de regletero de bornas, para soportes finales E/UK o CLIPFIX 35, rotulable con rótulos insertables en formato 25 x 6 mm

---

## KLM 3 - Soporte para señalización de regletas de bornes

0811969

<https://www.phoenixcontact.com/pc/productos/0811969>



Soporte de rotulación de regletero de bornas, altura ajustable, para soportes finales CLIPFIX 15, CLIPFIX 35 y CLIPFIX 35-5, rotulable con etiquetas en formato 20 x 8 mm

# CLIPFIX 35 - Soporte final

3022218

<https://www.phoenixcontact.com/pc/productos/3022218>



## KLM 3-L - Soporte para señalización de regletas de bornes

0814788

<https://www.phoenixcontact.com/pc/productos/0814788>



Soporte de rotulación de regletero de bornas, altura ajustable, para soportes finales CLIPFIX 15, CLIPFIX 35 y CLIPFIX 35-5, rotulable con etiquetas en formato 20 x 8 mm

---

## KLM-A - Soporte para señalización de regletas de bornes

1004348

<https://www.phoenixcontact.com/pc/productos/1004348>



Marcador de regletas de bornes, para la señalización de regletas, altura ajustable, emplear con los soportes finales E/UK, E/NS 35 N, o CLIPFIX 35, superficie útil: 44 x 7 mm

## CLIPFIX 35 - Soporte final

3022218

<https://www.phoenixcontact.com/pc/productos/3022218>



### KLM 4 - Soporte para señalización de regletas de bornes

0811970

<https://www.phoenixcontact.com/pc/productos/0811970>



Soporte de rotulación de regletero de bornas, altura ajustable, para soportes finales CLIPFIX 15, CLIPFIX 35 y CLIPFIX 35-5, rotulable con etiquetas en formato 20 x 8 mm

---

### NS 35/ 7,5 PERF 2000MM - Carril simétrico perforado

0801733

<https://www.phoenixcontact.com/pc/productos/0801733>



Carril simétrico perforado, Variante de embalaje con 25 unidades (50 m), según EN 60715, material: Acero, galvanizado, pasivado de capa gruesa, Perfil estándar, color: plata

# CLIPFIX 35 - Soporte final

3022218

<https://www.phoenixcontact.com/pc/productos/3022218>



## NS 35/ 7,5 UNPERF 2000MM - Carril simétrico sin perforar

0801681

<https://www.phoenixcontact.com/pc/productos/0801681>



Carril simétrico sin perforar, Variante de embalaje con 25 unidades (50 m), según EN 60715, material: Acero, galvanizado, pasivado de capa gruesa, Perfil estándar, color: plateado

---

## NS 35/ 7,5 WH PERF 2000MM - Carril simétrico perforado

1204119

<https://www.phoenixcontact.com/pc/productos/1204119>



Carril simétrico perforado, Variante de embalaje con 25 unidades (50 m), según EN 60715, material: Acero, Galvanizado, pasivado blanco, Perfil estándar, color: plateado

# CLIPFIX 35 - Soporte final

3022218

<https://www.phoenixcontact.com/pc/productos/3022218>



## NS 35/ 7,5 WH UNPERF 2000MM-VPE 10 - Carril simétrico sin perforar

1204122

<https://www.phoenixcontact.com/pc/productos/1204122>



Carril simétrico sin perforar, Variante de embalaje con 10 unidades (20 m), según EN 60715, material: Acero, Galvanizado, pasivado blanco, Perfil estándar, color: plateado

---

## NS 35/ 7,5 AL UNPERF 2000MM - Carril simétrico sin perforar

0801704

<https://www.phoenixcontact.com/pc/productos/0801704>



Carril simétrico sin perforar, Variante de embalaje con 25 unidades (50 m), según EN 60715, material: Aluminio, sin recubrimiento, Perfil estándar, color: plateado

# CLIPFIX 35 - Soporte final

3022218

<https://www.phoenixcontact.com/pc/productos/3022218>



## NS 35/ 7,5 ZN PERF 2000MM - Carril simétrico perforado

1206421

<https://www.phoenixcontact.com/pc/productos/1206421>



Carril simétrico perforado, Variante de embalaje con 25 unidades (50 m), según EN 60715, material: Acero, galvanizado, Perfil estándar, color: plateado

---

## NS 35/ 7,5 ZN UNPERF 2000MM - Carril simétrico sin perforar

1206434

<https://www.phoenixcontact.com/pc/productos/1206434>



Carril simétrico sin perforar, Variante de embalaje con 25 unidades (50 m), según EN 60715, material: Acero, galvanizado, Perfil estándar, color: plateado

# CLIPFIX 35 - Soporte final

3022218

<https://www.phoenixcontact.com/pc/productos/3022218>



## NS 35/ 7,5 CU UNPERF 2000MM-VPE 10 - Carril simétrico sin perforar

0801762

<https://www.phoenixcontact.com/pc/productos/0801762>



Carril simétrico sin perforar, Variante de embalaje con 10 unidades (20 m), según EN 60715, material: Cobre, sin recubrimiento, Perfil estándar, color: de color cobre

---

## NS 35/ 7,5 CAP - Caperuza final

1206560

<https://www.phoenixcontact.com/pc/productos/1206560>

Pieza final-carril, para carril NS 35/7,5



# CLIPFIX 35 - Soporte final

3022218

<https://www.phoenixcontact.com/pc/productos/3022218>



## NS 35/15 PERF 2000MM - Carril simétrico perforado

1201730

<https://www.phoenixcontact.com/pc/productos/1201730>



Carril simétrico perforado, Variante de embalaje con 25 unidades (50 m), similar EN 60715, material: Acero, galvanizado, pasivado de capa gruesa, Perfil estándar, color: plateado

---

## NS 35/15 UNPERF 2000MM - Carril simétrico sin perforar

1201714

<https://www.phoenixcontact.com/pc/productos/1201714>



Carril simétrico sin perforar, Variante de embalaje con 25 unidades (50 m), similar EN 60715, material: Acero, galvanizado, pasivado de capa gruesa, Perfil estándar, color: plateado



# CLIPFIX 35 - Soporte final

3022218

<https://www.phoenixcontact.com/pc/productos/3022218>



## NS 35/15 WH PERF 2000MM - Carril simétrico perforado

0806602

<https://www.phoenixcontact.com/pc/productos/0806602>



Carril simétrico perforado, Variante de embalaje con 25 unidades (50 m), similar EN 60715, material: Acero, Galvanizado, pasivado blanco, Perfil estándar, color: blanco

---

## NS 35/15 WH UNPERF 2000MM-VPE 10 - Carril simétrico sin perforar

1204135

<https://www.phoenixcontact.com/pc/productos/1204135>



Carril simétrico sin perforar, Variante de embalaje con 10 unidades (20 m), similar EN 60715, material: Acero, Galvanizado, pasivado blanco, Perfil estándar, color: plateado

# CLIPFIX 35 - Soporte final

3022218

<https://www.phoenixcontact.com/pc/productos/3022218>



## NS 35/15 AL UNPERF 2000MM - Carril simétrico sin perforar

1201756

<https://www.phoenixcontact.com/pc/productos/1201756>



Carril simétrico sin perforar, similar EN 60715, material: Aluminio, sin recubrimiento, Perfil estándar, color: plateado

---

## NS 35/15 ZN PERF 2000MM - Carril simétrico perforado

1206599

<https://www.phoenixcontact.com/pc/productos/1206599>



Carril simétrico perforado, Variante de embalaje con 25 unidades (50 m), similar EN 60715, material: Acero, galvanizado, Perfil estándar, color: plateado

# CLIPFIX 35 - Soporte final

3022218

<https://www.phoenixcontact.com/pc/productos/3022218>



## NS 35/15 ZN UNPERF 2000MM - Carril simétrico sin perforar

1206586

<https://www.phoenixcontact.com/pc/productos/1206586>



Carril simétrico sin perforar, Variante de embalaje con 25 unidades (50 m), similar EN 60715, material: Acero, galvanizado, Perfil estándar, color: plateado

---

## NS 35/15 CU UNPERF 2000MM-VPE 10 - Carril simétrico sin perforar

1201895

<https://www.phoenixcontact.com/pc/productos/1201895>



Carril simétrico sin perforar, Variante de embalaje con 10 unidades (20 m), similar EN 60715, material: Cobre, sin recubrimiento, Perfil estándar, color: de color cobre

# CLIPFIX 35 - Soporte final

3022218

<https://www.phoenixcontact.com/pc/productos/3022218>



## NS 35/15 CAP - Caperuza final

1206573

<https://www.phoenixcontact.com/pc/productos/1206573>

Pieza final-carril, para carril NS 35/15



---

## NS 35/15-2,3 UNPERF 2000MM-VPE 10 - Carril simétrico sin perforar

1201798

<https://www.phoenixcontact.com/pc/productos/1201798>



Carril simétrico sin perforar, Variante de embalaje con 10 unidades (20 m), según EN 60715, material: Acero, galvanizado, pasivado de capa gruesa, Perfil estándar 2,3 mm, color: plateado

# CLIPFIX 35 - Soporte final

3022218

<https://www.phoenixcontact.com/pc/productos/3022218>



## ZB 6:UNBEDRUCKT - Tira de cinta Zack

1051003

<https://www.phoenixcontact.com/pc/productos/1051003>



Tira de cinta Zack, Tiras, blanco, sin rotular, rotulable con: PLOTMARK, CMS-P1-PLOTTER, clase de montaje: enclavar, para ancho de borne: 6,2 mm, superficie útil: 6,15 x 10,5 mm, Número de índices individuales: 10

---

## ZB 6 CUS - Tira de cinta Zack

0824992

<https://www.phoenixcontact.com/pc/productos/0824992>



Tira de cinta Zack, disponible: Tiras, blanco, rotulado según las indicaciones del cliente, clase de montaje: encajar en ranura para índice alta, para ancho de borne: 6,2 mm, superficie útil: 6,15 x 10,5 mm, Número de índices individuales: 10

# CLIPFIX 35 - Soporte final

3022218

<https://www.phoenixcontact.com/pc/productos/3022218>



## ZB 6,LGS:FORTL.ZAHLEN - Tira de cinta Zack

1051016

<https://www.phoenixcontact.com/pc/productos/1051016>



Tira de cinta Zack, Tiras, blanco, rotulado, rotulable con: CMS-P1-PLOTTER, rotulación longitudinal: números correlativos de 1 ... 10, 11 ... 20 etc. hasta 491 .. 500, clase de montaje: enclavar, para ancho de borne: 6,2 mm, superficie útil: 6,15 x 10,5 mm, Número de índices individuales: 10

---

## ZB 6,QR:FORTL.ZAHLEN - Tira de cinta Zack

1051029

<https://www.phoenixcontact.com/pc/productos/1051029>



Tira de cinta Zack, Tiras, blanco, rotulado, rotulable con: CMS-P1-PLOTTER, Rotulación transversal: números correlativos de 1 ... 10, 11 ... 20 etc. hasta 491 .. 500, clase de montaje: enclavar, para ancho de borne: 6,2 mm, superficie útil: 6,15 x 10,5 mm, Número de índices individuales: 10

# CLIPFIX 35 - Soporte final

3022218

<https://www.phoenixcontact.com/pc/productos/3022218>



## ZB 6,LGS:GLEICHE ZAHLEN - Tira de cinta Zack

1051032

<https://www.phoenixcontact.com/pc/productos/1051032>



Tira de cinta Zack, Tiras, blanco, rotulado, rotulable con: CMS-P1-PLOTTER, rotulación longitudinal: Números iguales 1 o 2 etc. hasta 100, clase de montaje: enclavar, para ancho de borne: 6,2 mm, superficie útil: 6,15 x 10,5 mm, Número de índices individuales: 10

---

## ZB 6,LGS:L1-N,PE - Marcador para bornes

1051414

<https://www.phoenixcontact.com/pc/productos/1051414>



Marcador para bornes, Tiras, blanco, rotulado, rotulable con: CMS-P1-PLOTTER, longitudinal: L1, L2, L3, N, PE, L1, L2, L3, N, PE, clase de montaje: enclavar, para ancho de borne: 6,2 mm, superficie útil: 6,15 x 10,5 mm, Número de índices individuales: 10

# CLIPFIX 35 - Soporte final

3022218

<https://www.phoenixcontact.com/pc/productos/3022218>



## ZB 6,LGS:U-N - Marcador para bornes

1051430

<https://www.phoenixcontact.com/pc/productos/1051430>



Marcador para bornes, Tiras, blanco, rotulado, rotulable con: CMS-P1-PLOTTER, rotulación longitudinal: U, V, W, N, GND, U, V, W, N, GND, clase de montaje: enclavar, para ancho de borne: 6,2 mm, superficie útil: 6,15 x 10,5 mm, Número de índices individuales: 10

---

## UC-TM 6 - Marcador para bornes

0818085

<https://www.phoenixcontact.com/pc/productos/0818085>



Marcador para bornes, Estera, blanco, sin rotular, rotulable con: BLUEMARK ID COLOR, BLUEMARK ID, BLUEMARK CLED, PLOTMARK, CMS-P1-PLOTTER, clase de montaje: enclavar, para ancho de borne: 6,2 mm, superficie útil: 5,6 x 10,5 mm, Número de índices individuales: 80



# CLIPFIX 35 - Soporte final

3022218

<https://www.phoenixcontact.com/pc/productos/3022218>



## UC-TM 6 CUS - Marcador para bornes

0824589

<https://www.phoenixcontact.com/pc/productos/0824589>



Marcador para bornes, disponible: por esteras, blanco, rotulado según las indicaciones del cliente, clase de montaje: encajar en ranura para índice alta, para ancho de borne: 6,2 mm, superficie útil: 5,6 x 10,5 mm, Número de índices individuales: 80

---

## UCT-TM 6 - Marcador para bornes

0828736

<https://www.phoenixcontact.com/pc/productos/0828736>



Marcador para bornes, Estera, blanco, sin rotular, rotulable con: TOPMARK NEO, TOPMARK LASER, BLUEMARK ID COLOR, BLUEMARK ID, BLUEMARK CLED, THERMOMARK PRIME, THERMOMARK CARD 2.0, THERMOMARK CARD, clase de montaje: enclavar, para ancho de borne: 6,2 mm, superficie útil: 5,6 x 10,5 mm, Número de índices individuales: 60

# CLIPFIX 35 - Soporte final

3022218

<https://www.phoenixcontact.com/pc/productos/3022218>



## UCT-TM 6 CUS - Marcador para bornes

0829602

<https://www.phoenixcontact.com/pc/productos/0829602>



Marcador para bornes, disponible: por esteras, blanco, rotulado según las indicaciones del cliente, clase de montaje: encajar en ranura para índice alta, para ancho de borne: 6,2 mm, superficie útil: 5,6 x 10,5 mm, Número de índices individuales: 60

---

## ZBF 6:UNBEDRUCKT - Tira de cinta Zack plana

0808710

<https://www.phoenixcontact.com/pc/productos/0808710>



Tira de cinta Zack plana, Tiras, blanco, sin rotular, rotulable con: PLOTMARK, CMS-P1-PLOTTER, clase de montaje: enclavar, para ancho de borne: 6,2 mm, superficie útil: 5,15 x 6,15 mm, Número de índices individuales: 10

# CLIPFIX 35 - Soporte final

3022218

<https://www.phoenixcontact.com/pc/productos/3022218>



## ZBF 6 CUS - Tira de cinta Zack plana

0825027

<https://www.phoenixcontact.com/pc/productos/0825027>



Tira de cinta Zack plana, Tiras, disponible: Tiras, blanco, rotulado según las indicaciones del cliente, clase de montaje: encajar en ranura para índice plana, para ancho de borne: 6,2 mm, superficie útil: 5,15 x 6,15 mm, Número de índices individuales: 10

---

## UC-TMF 6 - Marcador para bornes

0818140

<https://www.phoenixcontact.com/pc/productos/0818140>



Marcador para bornes, Estera, blanco, sin rotular, rotulable con: BLUEMARK ID COLOR, BLUEMARK ID, BLUEMARK CLED, PLOTMARK, CMS-P1-PLOTTER, clase de montaje: enclavar, para ancho de borne: 6,2 mm, superficie útil: 5,6 x 5,1 mm, Número de índices individuales: 80

# CLIPFIX 35 - Soporte final

3022218

<https://www.phoenixcontact.com/pc/productos/3022218>



## UC-TMF 6 CUS - Marcador para bornes

0824646

<https://www.phoenixcontact.com/pc/productos/0824646>



Marcador para bornes, disponible: por esteras, blanco, rotulado según las indicaciones del cliente, clase de montaje: encajar en ranura para índice plana, para ancho de borne: 6,2 mm, superficie útil: 5,6 x 5,1 mm, Número de índices individuales: 80

---

## UCT-TMF 6 - Marcador para bornes

0828746

<https://www.phoenixcontact.com/pc/productos/0828746>



Marcador para bornes, Estera, blanco, sin rotular, rotulable con: TOPMARK NEO, TOPMARK LASER, BLUEMARK ID COLOR, BLUEMARK ID, BLUEMARK CLED, THERMOMARK PRIME, THERMOMARK CARD 2.0, THERMOMARK CARD, clase de montaje: enclavar, para ancho de borne: 6,2 mm, superficie útil: 5,4 x 4,7 mm, Número de índices individuales: 60

# CLIPFIX 35 - Soporte final

3022218

<https://www.phoenixcontact.com/pc/productos/3022218>



## UCT-TMF 6 CUS - Marcador para bornes

0829665

<https://www.phoenixcontact.com/pc/productos/0829665>



Marcador para bornes, disponible: por esteras, blanco, rotulado según las indicaciones del cliente, clase de montaje: encajar en ranura para índice plana, para ancho de borne: 6,2 mm, superficie útil: 5,4 x 4,7 mm, Número de índices individuales: 60

---

## ZBF 6,LGS:FORTL.ZAHLEN - Tira de cinta Zack plana

0808749

<https://www.phoenixcontact.com/pc/productos/0808749>



Tira de cinta Zack plana, Tiras, blanco, rotulado, rotulación longitudinal: números correlativos de 1 ...10, 11 ...20 etc. hasta 91 ...100, clase de montaje: enclavar, para ancho de borne: 6,2 mm, superficie útil: 5,15 x 6,15 mm, Número de índices individuales: 10

# CLIPFIX 35 - Soporte final

3022218

<https://www.phoenixcontact.com/pc/productos/3022218>



## ZBF 6,QR:FORTL.ZAHLEN - Tira de cinta Zack plana

0808765

<https://www.phoenixcontact.com/pc/productos/0808765>



Tira de cinta Zack plana, Tiras, blanco, rotulado, Rotulación transversal: números correlativos de 1 ...10, 11 ...20 etc. hasta 91 ...100, clase de montaje: enclavar, para ancho de borne: 6,2 mm, superficie útil: 5,15 x 6,15 mm, Número de índices individuales: 10

---

## ZBF 6,LGS:GERADE ZAHLEN - Tira de cinta Zack plana

0810834

<https://www.phoenixcontact.com/pc/productos/0810834>



Tira de cinta Zack plana, Tiras, blanco, rotulado, rotulación longitudinal: números pares correlativos 2 ... 20, 22 ... 40, etc. hasta 82 ... 100, clase de montaje: enclavar, para ancho de borne: 6,2 mm, superficie útil: 5,15 x 6,15 mm, Número de índices individuales: 10

# CLIPFIX 35 - Soporte final

3022218

<https://www.phoenixcontact.com/pc/productos/3022218>



## ZBF 6,LGS:UNGERADE ZAHLEN - Tira de cinta Zack plana

0810876

<https://www.phoenixcontact.com/pc/productos/0810876>

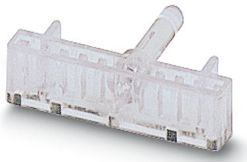


Tira de cinta Zack plana, Tiras, blanco, rotulado, rotulación longitudinal: Números impares 1-19, 21-39 etc. hasta 81-99, clase de montaje: enclavar, para ancho de borne: 6,2 mm, superficie útil: 5,15 x 6,15 mm, Número de índices individuales: 10

## KLM 1 - Soporte para señalización de regletas de bornes

1004319

<https://www.phoenixcontact.com/pc/productos/1004319>



Soporte de rotulación de regletero de bornas, para soportes finales E/MBK o CLIPFIX 35, rotulable con tiras insertable de rotulación en formato 24 x 4 mm

Phoenix Contact 2024 © - Todos los derechos reservados  
<https://www.phoenixcontact.com>

PHOENIX CONTACT GmbH & Co. KG  
Flachsmarktstraße 8  
D-32825 Blomberg  
+49 (0) 5235-3 00  
[info@phoenixcontact.com](mailto:info@phoenixcontact.com)