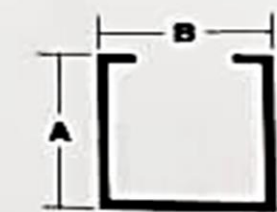
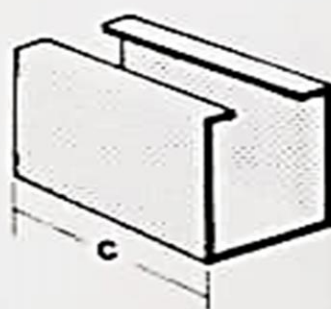


VENCA S.A.

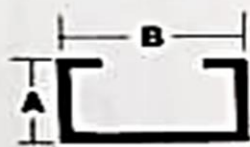
Calle Segunda Este Urb. Industrial Sn. Jacinto, Maracay, Tlf. (043) 341598 - 340432 - Fax: 341598

PERFILES Y ACCESORIOS "VENCA STRUT"
Medidas Normalizadas según Normas "NEMA" de U.S.A.

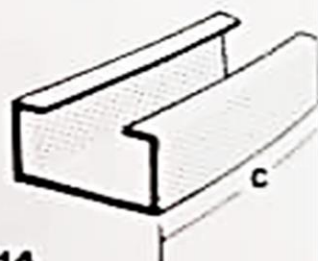
PERFIL "C" TIPO PESADO				MODELO 1914 y 3814	LAMINA
CATALOGO No	MEDIDAS MM. (PULG. PIES)			DESCRIPCION	PRECIOS
	A	B	C		
C 1914 SGE	19 (3/4")	38 (1 1/2")	2400 (8')	Perfil Galvanizado s/huecos Perfil Pintado s/huecos Perfil Galv. Electrolit. c/huecos Perfil Pintado c/huecos	
C 1914 SP	19 (3/4")	38 (1 1/2")	2400 (8')		
C 3814 CGE	38 (1 1/2")	38 (1 1/2")	2400 (8')		
C 3814 CP	38 (1 1/2")	38 (1 1/2")	2400 (8')		



C 3814



C 1914



ESPECIFICACIONES SUJETAS A CAMBIO SIN PREVIO AVISO