



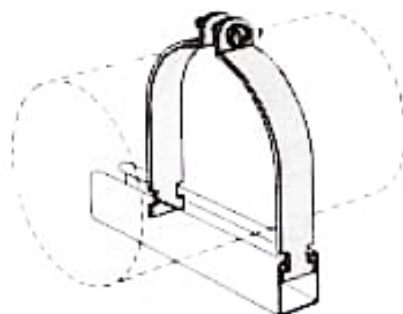
Calle Segunda Este Urb. Industrial Sn. Jacinto, Maracay, Tlf. (043) 341598 - 340432 - Fax: 341598

PERFILES Y ACCESORIOS "VENCA STRUT"
 Medidas Normalizadas según Normas "NEMA" de U.S.A.

ABRAZADERAS MOROCHAS PARA INSTALACIONES ELECTRICAS Y SANITARIAS

TIPO "C"

CATALOGO No.	DESCRIPCION	MEDIDAS TUBOS	PRECIO Bs c/par
C 1200 GE	Par de Abrazaderas Galv. Electrolit. p/perfil "C"	1/2 "	
C 1201 GE	Par de Abrazaderas Galv. Electrolit. p/perfil "C"	3/4 "	
C 1202 GE	Par de Abrazaderas Galv. Electrolit. p/perfil "C"	1 "	
C 1203 GE	Par de Abrazaderas Galv. Electrolit. p/perfil "C"	1 1/4 "	
C 1204 GE	Par de Abrazaderas Galv. Electrolit. p/perfil "C"	1 1/2 "	
C 1205 GE	Par de Abrazaderas Galv. Electrolit. p/perfil "C"	2 "	
C 1206 GE	Par de Abrazaderas Galv. Electrolit. p/perfil "C"	2 1/2 "	
C 1207 GE	Par de Abrazaderas Galv. Electrolit. p/perfil "C"	3 "	
C 1208 GE	Par de Abrazaderas Galv. Electrolit. p/perfil "C"	4 "	
TR1410 GE	Tornillo Galvanizado con Tuerca 1/4" x 1"		
TR1478 GE	Tornillo Galvanizado con Tuerca 1/4" x 7/8"		



ESPECIFICACIONES SUJETAS A CAMBIO SIN PREVIO AVISO

Secc. : A
 Pág. : 17
 Fecha: 92