



Calle Segunda Este Urb. Industrial Sn. Jacinto, Maracay, Tlf. (043) 341598 - 340432 - Fax: 341598

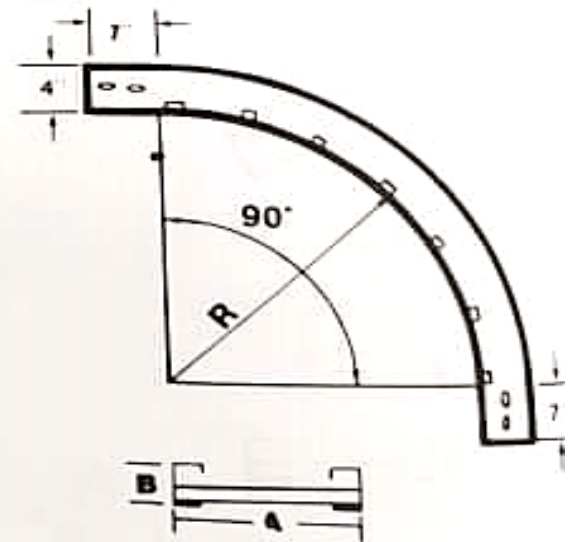
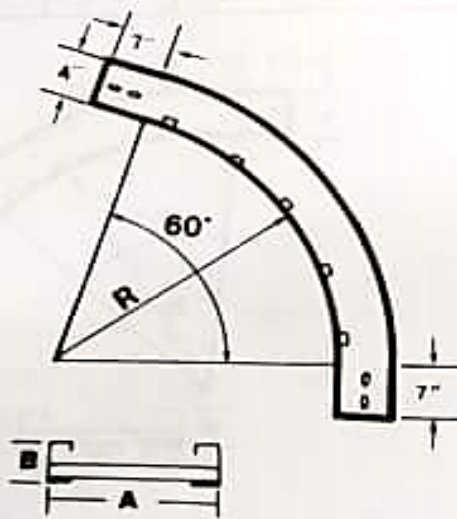
CANALES PORTACABLES DE ALUMINIO VENCA
 Medidas Normalizadas según Normas "NEMA" de U.S.A

CURVA VERTICAL EXTERNA 60°

CATALOGO No.	MEDIDAS			PRECIO Bs c/u
	A	B	RADIO	
AVE 601530	150	101	300	
AVE 601560	150	101	600	
AVE 601590	150	101	900	
AVE 602030	200	101	300	
AVE 602060	200	101	600	
AVE 602090	200	101	900	
AVE 603030	300	101	300	
AVE 603060	300	101	600	
AVE 603090	300	101	900	
AVE 604530	450	101	300	
AVE 604560	450	101	600	
AVE 604590	450	101	900	
AVE 606030	600	101	300	
AVE 606060	600	101	600	
AVE 606090	600	101	900	
AVE 607530	750	101	300	
AVE 607560	750	101	600	
AVE 607590	750	101	900	
AVE 609030	900	101	300	
AVE 609060	900	101	600	
AVE 609090	900	101	900	

CURVA VERTICAL EXTERNA 90°

CATALOGO No.	MEDIDAS			P B
	A	B	RADIO	
AVE 901530	150	101	300	
AVE 901560	150	101	600	
AVE 901590	150	101	900	
AVE 902030	200	101	300	
AVE 902060	200	101	600	
AVE 902090	200	101	900	
AVE 903030	300	101	300	
AVE 903060	300	101	600	
AVE 903090	300	101	900	
AVE 904530	450*	101	300	
AVE 904560	450*	101	600	
AVE 904590	450*	101	900	
AVE 906030	600*	101	300	
AVE 906060	600*	101	600	
AVE 906090	600*	101	900	
AVE 907530	750	101	300	
AVE 907560	750	101	600	
AVE 907590	750	101	900	
AVE 909030	900	101	300	
AVE 909060	900	101	600	
AVE 909090	900	101	900	



ESPECIFICACIONES SUJETAS A CAMBIO SIN PREVIO AVISO