

Hoja de características del producto

Especificaciones



Altivar 12 - Variador de velocidad ATV12 - 2.2kW - 3hp - 200..240V - 1ph -con disipador de calor

ATV12HU22M2

Principal

Gama De Producto	Altivar 12
Tipo De Producto O Componente	Variador de velocidad
Aplicación Especifica De Producto	Máquina simple
Tipo De Montaje	Fundido
Protocolo Del Puerto De Comunicación	Modbus
Frecuencia De Alimentación	50/60 Hz +/- 5 %
[Us] Tensión De Alimentación Asignada	200...240 V - 15...10 %
Corriente Nominal De Salida	10 A
Potencia Del Motor En Hp	3 hp
Potencia Del Motor En Kw	2,2 kW
Potencia Del Motor En Hp	3 hp
Filtro Cem	Integrado
Grado De Protección Ip	IP20

Complementario

Número De Entrada Digital	4
Número De Salida Digital	2
Número De Entrada Analógica	1
Número De Salida Analógica	1
Número De Salidas Relé	1
Interface Física	RS 485 de dos hilos
Tipo De Conector	1 RJ45
Corriente De Salida En Continuo	10 A en 4 kHz
Método De Acceso	Servidor serie Modbus
Rango De Frecuencias De Salida	0,5...400 Hz
Rango De Velocidades	1...20
Duración De Muestreo	20 ms, tolerancia +/- 1 ms para entrad lóg, 10 ms para entrada analógica
Error Líneal	+/- 0,3 % de máximo valor para entrada analógica
Resolución De Frecuencia	Entrada analóg., estado 1 convertido A/D, 10 bits Unidad visualización, estado 1 0,1 Hz
Constante De Tiempo	20 ms +/- 1 ms para cambio de referencia

Velocidad De Transmisión	9.6 kbit/s 19.2 kbit/s 38.4 kbit/s
Trama De Transmisión	RTU
Número De Direcciones	1...247
Formato De Los Datos	8 bits, configurables, con o sin paridad
Servicio De Comunicación	Registros con lectura (03) 29 palabras Regis, únic, escr, (06) 29 palabras Reg, múlt, lect,/escr, (16) 27 palabras Registadores múltiples de lectura/escritura (23) 4/4 palabras Identificación de dispositivo de lectura (43)
Tipo De Polarización	Sin impedancia
4 Quadrant Operation Possible	False
Perfil De Control De Motor Asíncrono	Control vector flujo sin detector Relación de voltaje / frecuencia cuadrática Relación voltaje/frecuencia (V/f)
Maximum Output Frequency	4 kHz
Sobrepasar Transitorio	150...170 % del par nominal del motor según el calibre del variador y el tipo de motor
Rampas De Aceleración Y Deceleración	Líneal de 0 a 999,9 s U S
Compensación Desliz, Motor	Regulable Predet, de fábrica
Frecuencia De Conmutación	2...16 kHz regulable 4...16 kHz con
Frecuencia De Conmutación Nominal	4 kHz
Frenado Hasta Parada	Mediante inyección de CC
Brake Chopper Integrated	False
Corriente De Línea	24,0 A en 100 V - tipo de cable: carga pesada) 20,2 A en 120 v - tipo de cable: carga pesada)
Máxima Corriente De Entrada Por Fase	20,2 A
Maximum Output Voltage	240 V
Potencia Aparente	4,8 kVA en 240 V - tipo de cable: carga pesada)
Máxima Corriente Transitoria	15,0 A durabilidad eléctrica 60 s - tipo de cable: carga pesada) 16,5 A durabilidad eléctrica 2 s - tipo de cable: carga pesada)
Frecuencia De Red	50...60 Hz
Relative Symmetric Network Frequency Tolerance	5 %
Corriente De Cortocircuito De La Red	1 kA
Base Load Current At High Overload	10,0 A
Potencia Disipada En W	Forced cooling, estado 1 93,0 W
With Safety Function Safely Limited Speed (Sls)	False
With Safety Function Safe Brake Management (Sbc/Sbt)	False
With Safety Function Safe Operating Stop (Sos)	False
With Safety Function Safe Position (Sp)	False
With Safety Function Safe Programmable Logic	False

With Safety Function Safe Speed Monitor (Ssm)	False
With Safety Function Safe Stop 1 (Ss1)	False
With Sft Fct Safe Stop 2 (Ss2)	False
With Safety Function Safe Torque Off (Sto)	False
With Safety Function Safely Limited Position (Slp)	False
With Safety Function Safe Direction (Sdi)	False
Tipo De Protección	Sobretensión en la línea de alimentación Subtensión de la línea de alimentación Sobreintensidad entre fases de salida y tierra Protección contra sobrecalentamiento Cortocircuito entre fases del motor Contra pérdida de fase de entrada trifásica Protección térmica del variador por cálculo continuo del I ² t
Par De Apriete	1,2 N.m
Aislamiento	Eléctrico entre alimentación y control
Cantidad Por Juego	Juego de 1
Ancho	105 mm
Altura	142 mm
Profundidad	156,2 mm
Peso Del Producto	1,4 kg

Entorno

Altitud Máxima De Funcionamiento	> 1000...2000 m con desclasificación de corriente del 1% por 100 m <= 1000 m sin desclasificación
Posición De Funcionamiento	Vertical +/- 10 grados
Certificaciones De Producto	NOM CSA C-Tick UL GOST RCM KC
Marcado	CE
Normas	UL 508C UL 618000-5-1 EN/IEC 61800-5-1 EN/IEC 61800-3
Estilo De Conjunto	Con disipación de calor
Compatibilidad Electromagnética	Prueba de inmunidad oscilatoria/ráfagas eléctrica nivel_4 acorde a EN/IEC 61000-4-4 Prueba de inmunidad ante descarga electrostática nivel_3 acorde a EN/IEC 61000-4-2 Inmunidad a perturbaciones conducidas nivel_3 acorde a EN/IEC 61000-4-6 Prueba de inmunidad de la radiofrecuencia radiada del campo electromagnético nivel_3 acorde a EN/IEC 61000-4-3 Prueba de inmunidad frente a sobretensión nivel_3 acorde a EN/IEC 61000-4-5 Prueba de inmunidad de huecos y caídas de tensión acorde a EN/IEC 61000-4-11
Environmental Class (During Operation)	Class 3C3 according to IEC 60721-3-3 Class 3S2 according to IEC 60721-3-3
Maximum Acceleration Under Shock Impact (During Operation)	150 m/s ² at 11 ms
Maximum Acceleration Under Vibrational Stress (During Operation)	10 m/s ² at 13...200 Hz
Maximum Deflection Under Vibratory Load (During Operation)	1.5 mm at 2...13 Hz

Volumen De Aire Frío	16 m3/h
Categoría De Sobretensión	I
Bucle De Regulación	Regulador PID ajustable
Soporte De Sujeción De Cables	Emisiones radiadas entorno 2 categoría C2 acorde a EN/IEC 61800-3 2...16 kHz cable apantallado Emisiones conducidas con filtros Cem integrados entorno 1 categoría C1 acorde a EN/IEC 61800-3 2, 4, 8, 12 y 16 kHz cable apantallado <5 m Emisiones conducidas con filtros CEM adicionales entorno 1 categoría C1 acorde a EN/IEC 61800-3 4...12 kHz cable apantallado <20 m Emisiones conducidas con filtros CEM adicionales entorno 2 categoría C2 acorde a EN/IEC 61800-3 4...12 kHz cable apantallado <50 m Emisiones conducidas con filtros CEM adicionales entorno 3 categoría C3 acorde a EN/IEC 61800-3 4...12 kHz cable apantallado <50 m Emisiones conducidas con filtros Cem integrados entorno 2 categoría C2 acorde a EN/IEC 61800-3 4...16 kHz cable apantallado <5 m Emisiones conducidas con filtros Cem integrados entorno 2 categoría C2 acorde a EN/IEC 61800-3 2, 4, 8, 12 y 16 kHz cable apantallado <10 m
Resistencia A Las Vibraciones	1 gn (estado 1) 13...200 Hz) acorde a EN/IEC 60068-2-6 1,5 mm pico a pico (estado 1) 3...13 Hz) - motor desmontado en perfil DIN simétrico - acorde a EN/IEC 60068-2-6
Resistencia A Los Choques	15 gn para 11 ms acorde a EN/IEC 60068-2-27
Humedad Relativa	5...95 % sin condensación acorde a IEC 60068-2-3 5...95 % sin goteo de agua acorde a IEC 60068-2-3
Nivel De Ruido	45 dB
Grado De Contaminación	2
Ambient Air Transport Temperature	-25...70 °C
Temperatura Ambiente De Funcionamiento	-10...50 °C sin desclasificación 50...60 °C con disminución de corriente de 2,2 % por grada
Temperatura Ambiente De Almacenamiento	-25...70 °C

Unidades de embalaje

Tipo De Unidad De Paquete 1	PCE
Número De Unidades En El Paquete 1	1
Paquete 1 Altura	20,000 cm
Paquete 1 Ancho	18,000 cm
Paquete 1 Longitud	20,000 cm
Paquete 1 Peso	1,753 kg
Tipo De Unidad De Paquete 2	P06
Número De Unidades En El Paquete 2	30
Paquete 2 Altura	75,000 cm
Paquete 2 Ancho	60,000 cm
Paquete 2 Longitud	80,000 cm
Paquete 2 Peso	65,950 kg

Información Logística

País De Origen	ES
-----------------------	----

Garantía contractual

Periodo De Garantía	18 months
----------------------------	-----------

Sostenibilidad


La etiqueta **Green Premium™** es el compromiso de Schneider Electric para ofrecer productos con el mejor desempeño ambiental. Green Premium promete cumplir con las regulaciones más recientes, transparencia en cuanto al impacto ambiental, así como productos circulares y de bajo CO₂.


La **guía para evaluar la sostenibilidad de los productos** es un white paper que aclara los estándares globales de etiqueta ecológica y cómo interpretar las declaraciones ambientales.

[Obtenga más información sobre Green Premium >](#)

[Guía para evaluar la sostenibilidad del producto >](#)

Rendimiento de la sostenibilidad

 Sin Mercurio

 Información Sobre Exenciones De RoHS Sí

Reglamento Reach

[Declaración de REACH](#)

Directiva RoHS Ue

Cumplimiento proactivo (producto fuera del alcance de la normativa RoHS UE)

Normativa De RoHS China

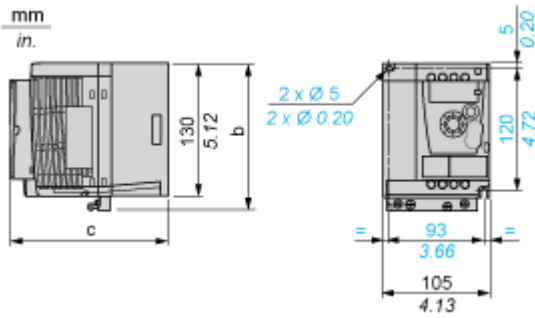
[Declaración RoHS China](#)

Raee

En el mercado de la Unión Europea, el producto debe desecharse de acuerdo con un sistema de recolección de residuos específico y nunca terminar en un contenedor de basura.

Dimensiones

Unidad sin kit de conformidad CEM



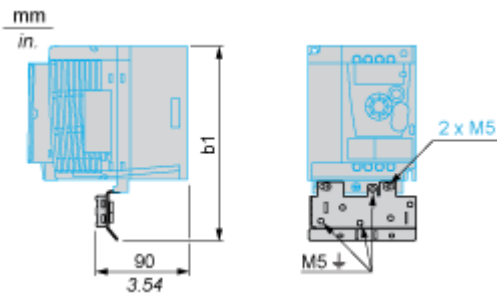
Dimensiones en mm

b	c
142	156,2

Dimensiones en pulgadas

b	c
5.59	6.15

Unidad con kit de conformidad CEM



Dimensiones en mm

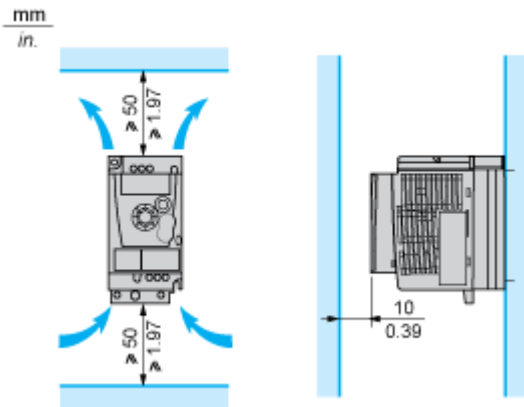
b1
188,2

Dimensiones en pulgadas

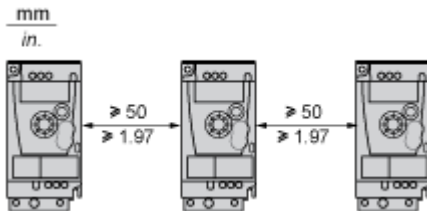
b1
7.41

Recomendaciones de montaje

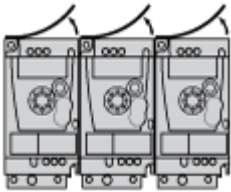
Distancias mínimas para montaje vertical



Tipo de montaje A

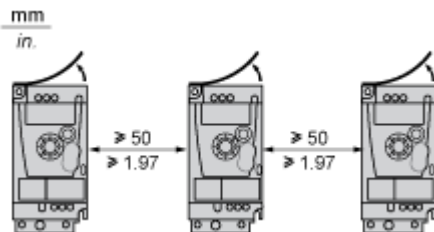


Tipo de montaje B



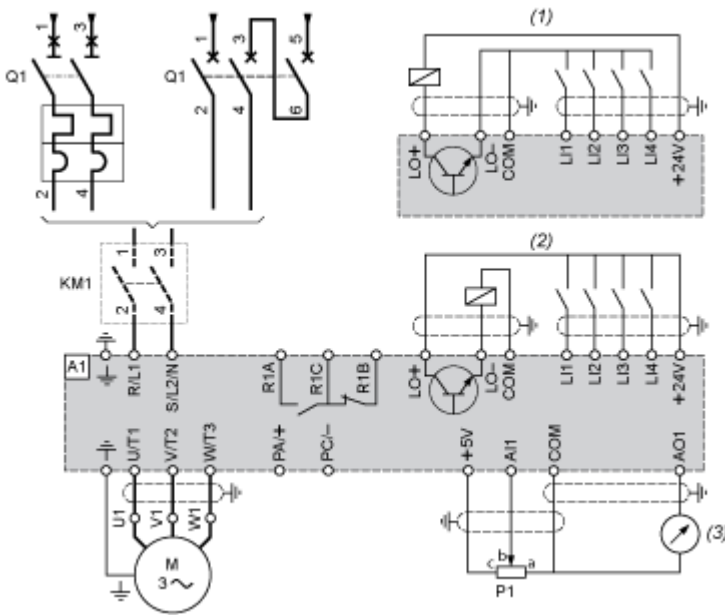
Retire la cubierta protectora de la parte superior de la unidad.

Tipo de montaje C



Retire la cubierta protectora de la parte superior de la unidad.

Diagrama de cableado de alimentación monofásica



A1 Unidad

KM1 Contactor (sólo si se necesita un circuito de control)

P1 Potenciometro de referencia de 2,2 kΩ. Se puede sustituir por un potenciometro de 10 kΩ (máximo).

Q1 Interruptor automático

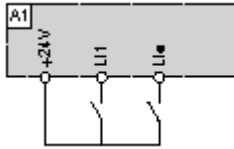
(1) Lógica negativa (común negativo)

(2) Lógica positiva (común positivo) (configuración de fábrica)

(3) 0-10 V o 0-20 mA

Esquemas recomendados

Control de 2 hilos para E/S lógica con fuente de alimentación interna

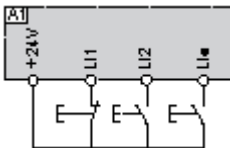


LI1: Adelante

LI*: Inversa

A1: Unidad

Control de 3 hilos para E/S lógica con fuente de alimentación interna



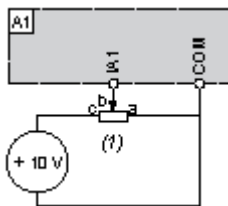
LI1: Detención

LI2: Adelante

LI*: Inversa

A1: Unidad

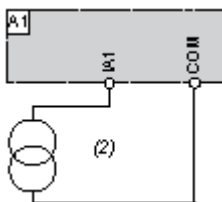
Entrada analógica configurada para tensión con fuente de alimentación interna



(1) Potenciómetro de referencia de 2,2 kΩ a 10 kΩ

A1: Unidad

Entrada analógica configurada para corriente con fuente de alimentación interna



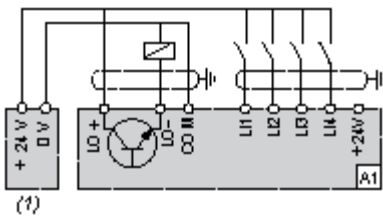
(2) Alimentación 0-20 mA 4-20 mA

A1: Unidad

Hoja de características del producto

ATV12HU22M2

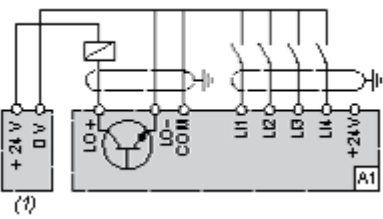
Conectado como lógica positiva (común positivo) con alimentación externa de 24 V CC



(1) Alimentación de 24 V CC

A1: Unidad

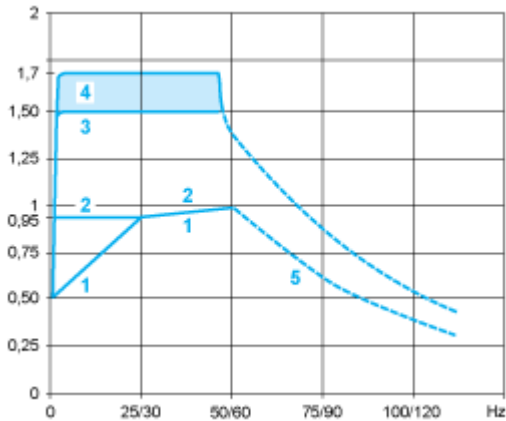
Conectado como lógica negativa (común negativo) con alimentación externa de 24 V CC



(1) Alimentación de 24 V CC

A1: Unidad

Curvas de par



- 1: Motor autoventilado: par útil continuo (1)
- 2: Motor con ventilación forzada: par útil continuo
- 3: Exceso de par transitorio durante 60 s
- 4: Exceso de par transitorio durante 2 s
- 5: Par en sobrevelocidad a potencia constante (2)

(1) Para valores nominales de potencia ≤ 250 W, la reducción de las características nominales es del 20 % en lugar del 50 % a frecuencias muy bajas.

(2) La frecuencia nominal del motor y la frecuencia de salida máxima se pueden ajustar entre 0,5 y 400 Hz. Consulte con el fabricante las características mecánicas de sobrevelocidad del motor seleccionado.