

# Ficha técnica del producto

Especificaciones



arranq. suave-ATS22-cont. 220V-  
potenc. de 230V (4kW)/400...440V  
(7,5kW)/500V (9kW)

ATS22D17S6

## Principal

Gama De Producto	Altistart 22
Tipo De Producto O Componente	Arrancador suave
Destino Del Producto	Motores asíncronos
Aplicación Específica De Producto	Bombas y vnetiladores
Nombre Del Componente	ATS22
Número De Fases De La Red	3 fases
[Us] Tensión De Alimentación	230...600 V - 15...10 %
Potencia Del Motor En Kw	4 kW 230 V 7,5 kW 400 V 7,5 kW 440 V 9 kW 500 V
Ajuste De Fábrica Actual	14 A
Potencia Disipada En W	39 W p/ aplicaciones estándares
Categoría De Empleo	AC-53A
Tipo De Arranque	Arranque con control de par (corriente limitada a 3,5 In)
Bar Aislado Flexibles	17 A para conexión en la línea de suministro de motor p/ aplicaciones estándares
Grado De Protección Ip	IP20

## Complementario

Estilo De Conjunto	Con disipación de calor
Función Disponible	Desviación interna
Límites Tensión Alimentación	195...660 V
Frecuencia De Alimentación	50...60 Hz - 10...10 %
Frecuencia De Red	45...66 Hz
Conexión De Dispositivo En Env	En la línea sumin. motor
[Uc] Tensión Del Circuito De Control	230 V - 15...10 % 50/60 Hz
Consumo De Circuito De Control	20 W
Número De Salida Digital	2
Salida Discreta	Salidas relé R1 230 V en marcha, alarma, disparo, parado, no parado, arrancando, listo C/O Salidas relé R2 230 V en marcha, alarma, disparo, parado, no parado, arrancando, listo C/O
Corriente Mínima De Conmutación	100 mA en 12 V CC - tipo de cable: salidas relé)

Tasas arancelarias de enero del 2016

<b>Corriente De Conmutación Máxima</b>	5 A "250 V" AC resistivo 1 salidas relé 5 A 30 V CC resistivo 1 salidas relé 2 A "250 V" AC inductivo 0,4 20 ms salidas relé 2 A 30 V CC inductivo 7 ms salidas relé
<b>Número De Entrada Digital</b>	3
<b>Entrada Discreta</b>	- tipo de cable: LI1, LI2, LI3) lógica, 5 mA 4.3 kOhm
<b>Voltaje Entrada</b>	24 V <= 30 V
<b>Entrada Lógica</b>	Lógica positiva LI1, LI2, LI3 durante < 5 V y L/R = <= 2 mA en estado 0: > 11 V, >= 5 mA
<b>Corriente De Salida</b>	0.4...1 Icl ajustable
<b>Entrada De Sonda Ptc</b>	750 Ohm
<b>Protocolo Del Puerto De Comunicación</b>	Modbus
<b>Tipo De Conector</b>	1 RJ45
<b>Enlace Datos Comunicación</b>	Serie
<b>Interface Física</b>	Multipunto RS485
<b>Velocidad De Transmisión</b>	4800, 9600 o 19200 bps
<b>Equipo Instalado</b>	31
<b>Tipo De Protección</b>	Fallo de fase, estado 1 línea Protección térmica, estado 1 motor Protección térmica, estado 1 arranc.
<b>Marca</b>	CE
<b>Tipo De Refrigeración</b>	Convenc forzada
<b>Posición De Funcionamiento</b>	Vertical +/- 10 grados
<b>Altura</b>	265 mm
<b>Ancho</b>	130 mm
<b>Profundidad</b>	169 mm
<b>Peso Del Producto</b>	7 kg
<b>Motor Power Range Ac-3</b>	4...6 kW en 200...240 V 3 fases 7...11 kW en 380...440 V 3 fases 7...11 kW en 480...500 V 3 fases
<b>Tipo De Arranque Motor</b>	Arrancador suave

## Entorno

<b>Compatibilidad Electromagnética</b>	Emisiones conducidas y radiadas nivel A acorde a IEC 60947-4-2 Ondas oscilatorias amortiguadas nivel_3 acorde a IEC 61000-4-12 Descarga electroestática nivel_3 acorde a IEC 61000-4-2 Inmunidad a oscilaciones eléctricas nivel_4 acorde a IEC 61000-4-4 Inmunidad a interferencia radioeléctrica radiada nivel_3 acorde a IEC 61000-4-3 Impulso corriente/tensión nivel_3 acorde a IEC 61000-4-5
<b>Normas</b>	IEC 60947-4-2
<b>Certificaciones De Producto</b>	C-Tick CSA CCC GOST UL
<b>Resistencia A Las Vibraciones</b>	1 gn (f = 13...200 Hz) acorde a IEC 60068-2-6 1.5 mm (f = 2...13 Hz) acorde a IEC 60068-2-6
<b>Resistencia A Los Golpes</b>	15 gn para 11 ms acorde a IEC 60068-2-27
<b>Nivel De Ruido</b>	45 dB

<b>Grado De Contaminación</b>	Level 2 ((*)) acorde a IEC 60664-1
<b>Humedad Relativa</b>	0...95 % sin condensación o goteo de agua acorde a IEC 60068-2-3
<b>Temperatura Ambiente De Funcionamiento</b>	-10...40 °C - tipo de cable: sin reducción de la potencia nominal) 40...60 °C - tipo de cable: con disminución de corriente de 2,2 % por grada)
<b>Temperatura Ambiente De Almacenamiento</b>	-25...70 °C
<b>Altitud Máxima De Funcionamiento</b>	<= 1000 m sin reducción de la potencia nominal > 1000...< 2000 m con reducción capacidad normal de corriente de 2,2 % por cada 100 m adicionales

## Unidades de embalaje

<b>Tipo De Unidad De Paquete 1</b>	PCE
<b>Número De Unidades En El Paquete 1</b>	1
<b>Paquete 1 Altura</b>	23,5 cm
<b>Paquete 1 Ancho</b>	31,0 cm
<b>Paquete 1 Longitud</b>	36,0 cm
<b>Paquete 1 Peso</b>	8,2 kg
<b>Tipo De Unidad De Paquete 2</b>	P06
<b>Número De Unidades En El Paquete 2</b>	10
<b>Paquete 2 Altura</b>	73,5 cm
<b>Paquete 2 Ancho</b>	80,0 cm
<b>Paquete 2 Longitud</b>	60,0 cm
<b>Paquete 2 Peso</b>	95,0 kg

## Garantía contractual

<b>Periodo De Garantía</b>	18 Meses
----------------------------	----------


## Sostenibilidad


La etiqueta **Green Premium™** es el compromiso de Schneider Electric para ofrecer productos con el mejor desempeño ambiental. Green Premium promete cumplir con las regulaciones más recientes, transparencia en cuanto al impacto ambiental, así como productos circulares y de bajo CO<sub>2</sub>.

La **guía para evaluar la sostenibilidad de los productos** es un white paper que aclara los estándares globales de etiqueta ecológica y cómo interpretar las declaraciones ambientales.

[Guía para evaluar la sostenibilidad del producto >](#)

## Desempeño basándose en el bienestar

 Sin Mercurio

 Información Sobre Exenciones De [Si](#)  
Rohs

**Reglamento Reach** [Declaración de REACH](#)

**Directiva Rohs Ue** Cumplimiento proactivo (producto fuera del alcance de la normativa RoHS UE)

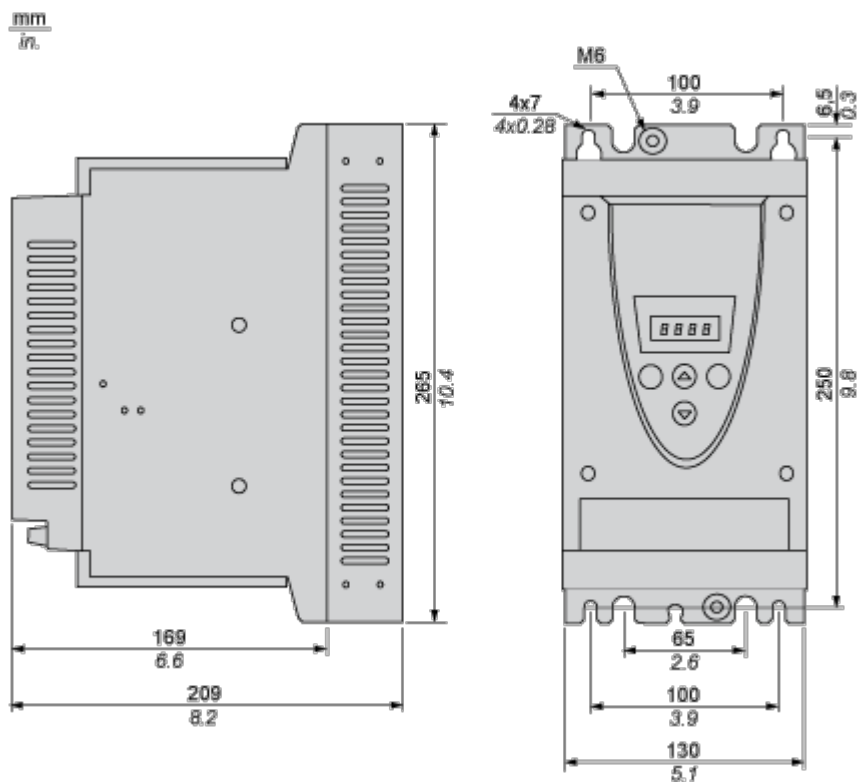
**Normativa De Rohs China** [Declaración RoHS China](#)

**Raee** En el mercado de la Unión Europea, el producto debe desecharse de acuerdo con un sistema de recolección de residuos específico y nunca terminar en un contenedor de basura.

Esquemas de dimensiones

Tamaño de bastidor A

## Dimensiones



## Montaje y aislamiento

### Precauciones

---

#### Estándares

El arrancador progresivo Altistart 22 se puede utilizar en entornos de grado 2 de contaminación, como se define en el estándar NEMA ICS1-1 o IEC 60664-1.

Para entornos de grado 3 de contaminación, instale el arrancador progresivo Altistart 22 dentro de un armario de tipo 12 o IP54.

### PELIGRO

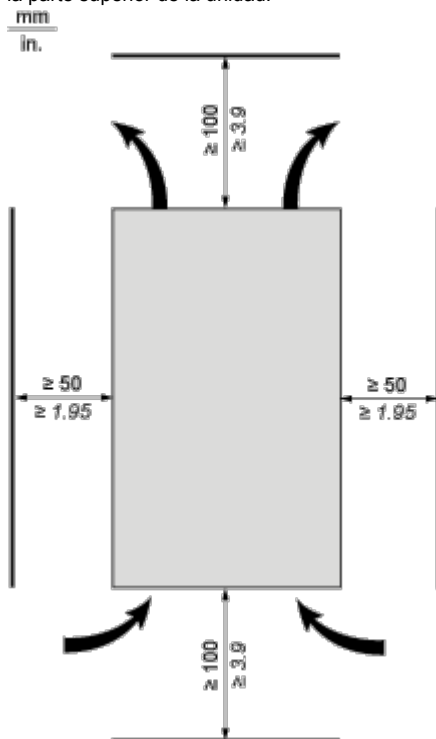
## PELIGRO DE DESCARGA ELÉCTRICA, EXPLOSIÓN O ARCO ELÉCTRICO

Los arrancadores progresivos ATS22 son dispositivos abiertos que se deben montar dentro de una envolvente adecuada.

El incumplimiento de estas instrucciones podrá causar la muerte o lesiones serias.

#### Circulación del aire

Deje suficiente espacio libre para que pueda circular el aire necesario para la ventilación desde la parte inferior hasta la parte superior de la unidad.



#### Sobrecalentamiento

Para evitar el sobrecalentamiento del arrancador progresivo, respete las siguientes recomendaciones:

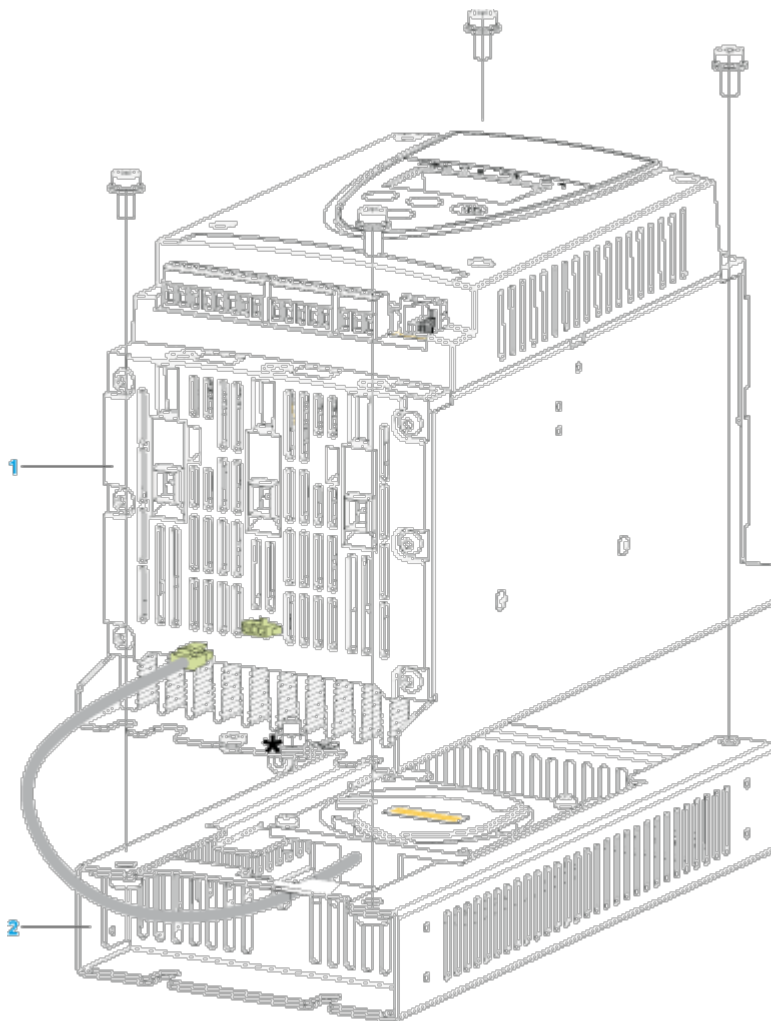
- Monte el arrancador progresivo Altistart 22 a  $\pm 10^\circ$  de la vertical.
- No coloque el arrancador progresivo Altistart 22 cerca de objetos que irradian calor.
- La corriente eléctrica a través del arrancador progresivo Altistart 22 generará pérdidas de calor que se deben disipar en el aire ambiente del entorno inmediato del arrancador progresivo. Para ayudar a prevenir un fallo térmico, proporcione suficiente refrigeración o ventilación a la envolvente para limitar la temperatura ambiente alrededor del arrancador progresivo.

- Si se instalan varios arrancadores progresivos en un panel de control, dispóngalos en fila. No apile los arrancadores progresivos. El calor generado desde la parte inferior del arrancador progresivo puede afectar negativamente a la temperatura ambiente de la parte superior del arrancador progresivo.

Montaje

---

Conexión entre el ventilador y el arrancador progresivo Altistart 22



- 1 Arrancador progresivo Altistart 22
- 2 Ventilador

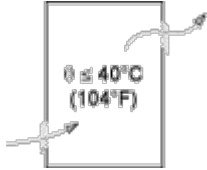


## Envolvente montada en la pared o en el suelo con grado de protección IP23

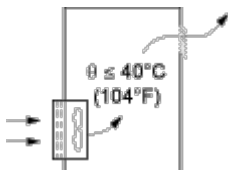
### Introducción

Para contribuir a una circulación adecuada del aire en el arrancador progresivo, se pueden instalar rejillas y ventilación externa.

### Rejillas de ventilación



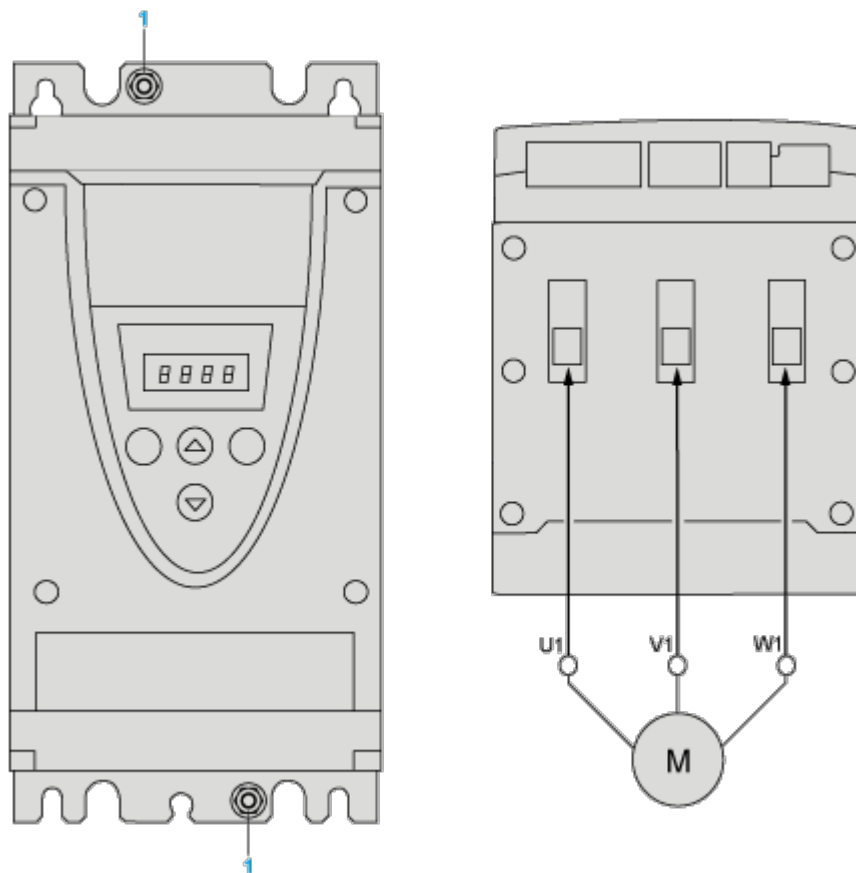
### Ventilador externo



## Conexiones y esquema

### Borna de potencia

#### Estilo de jaula



1 Conexión a tierra

#### Conexiones de alimentación, capacidades de cableado mínima y máxima, par de apriete

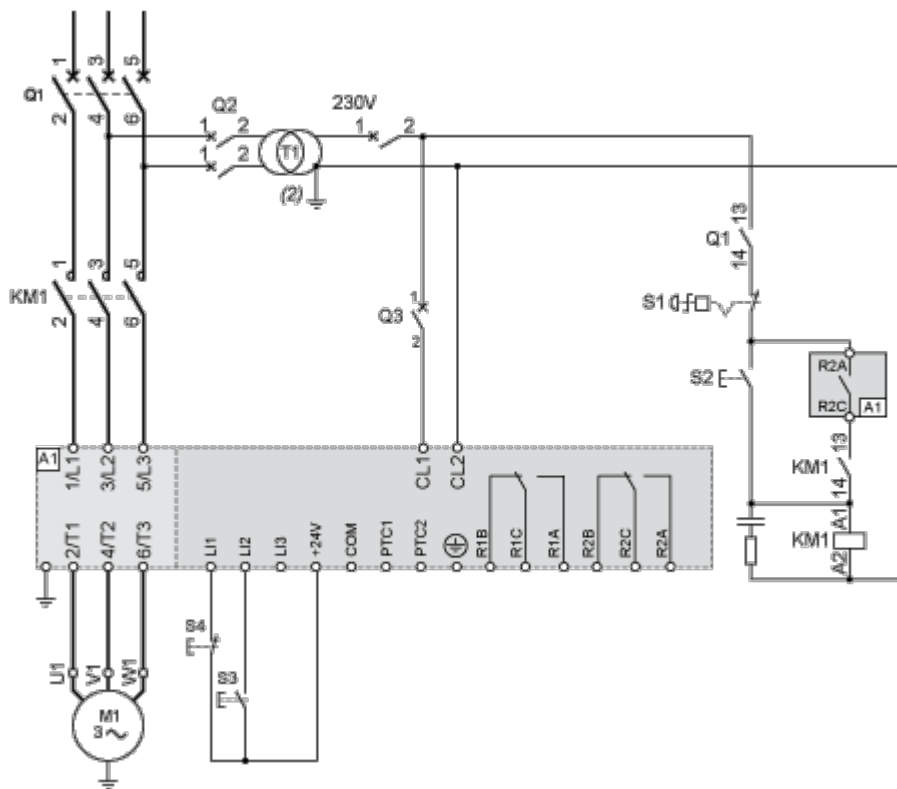
			Cable IEC	Cable UL	
Alimentación eléctrica y salida al motor	Tamaño/jaula	Mín.	2,5 mm	12 AWG	
		Máx.	16 mm	4 AWG	
	Par de apriete	Mín.	3 N·m	26.25 lb.in	
		Máx.	3 N·m	26.25 lb.in	
	Longitud de pelado			10 mm	0.4 in

#### Conexiones de alimentación, sección de cableado mínima necesaria

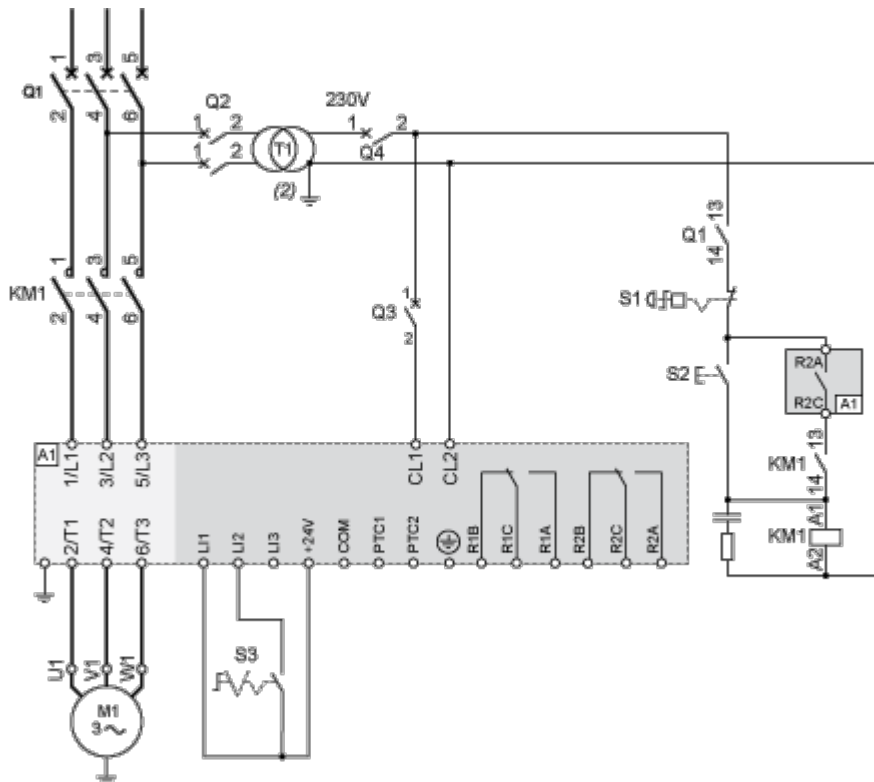
Cable IEC mm <sup>2</sup> (Cu 70 °C/158 °F) (1)	Cable UL AWG (Cu 75 °C/167 °F) (1)
2.5	10

Control de 230 V CA, entradas lógicas (LI) de 24 V CC, control 3 hilos

Con contactor de línea, parada en rueda libre o parada controlada



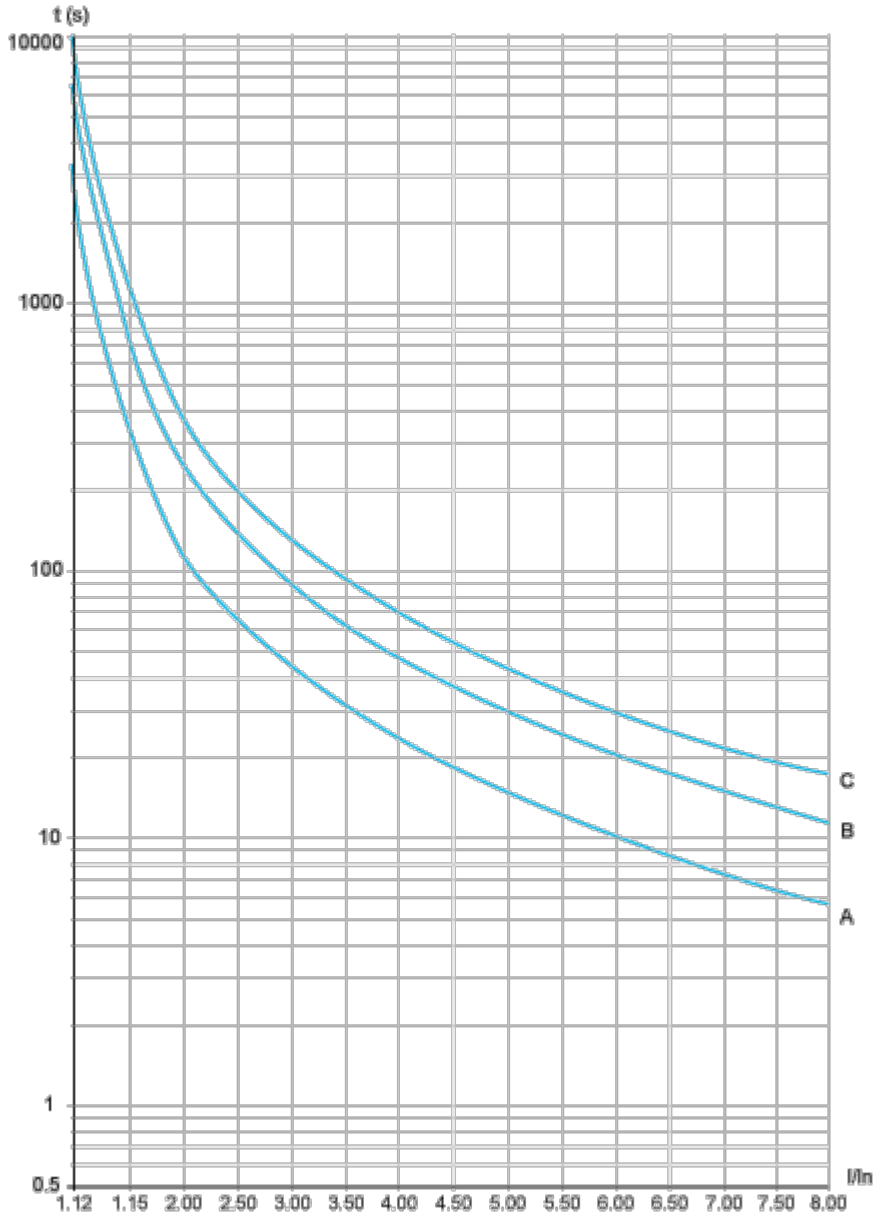
Control de 230 V CA, entradas lógicas (LI) de 24 V CC, control 2 hilos, parada en rueda libre



## Curvas de rendimiento

### Protección térmica del motor: curvas en frío

#### Curvas



- A Clase 10
- B Clase 20
- C Clase 30

#### Tiempo de disparo para una aplicación estándar (clase 10)

3,5 $I_n$
32 s

#### Tiempo de disparo para una aplicación severa (clase 20)

# Ficha técnica del producto

# ATS22D17S6

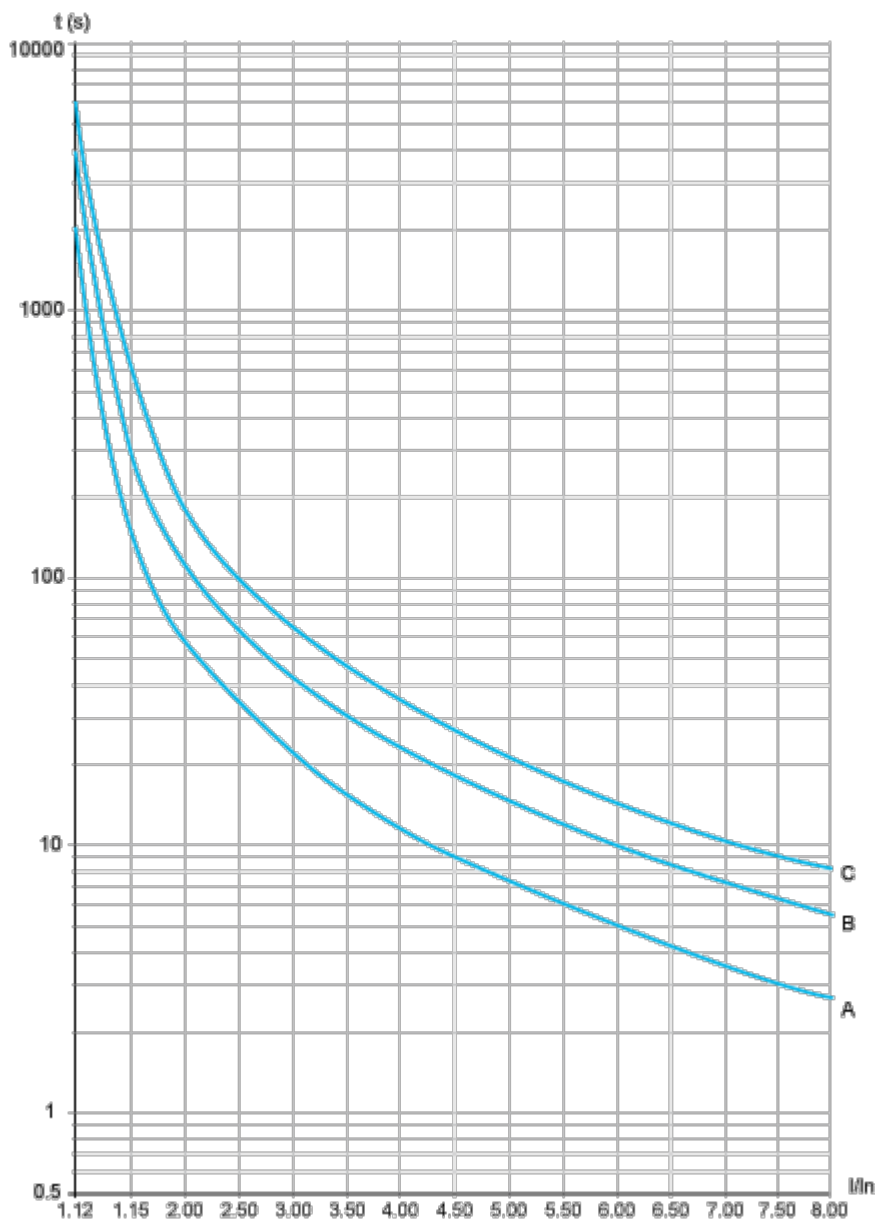
3,5 In
63 s

## Tiempo de disparo para una aplicación severa (clase 30)

3,5 In
95 s

## Protección térmica del motor: curvas en caliente

### Curvas



- A Clase 10
- B Clase 20
- C Clase 30

### Tiempo de disparo para una aplicación estándar (clase 10)

- 3,5 In
- 16 s

### Tiempo de disparo para una aplicación severa (clase 20)

- 3,5 In

32 s

Tiempo de disparo para una aplicación severa (clase 30)

3,5 In

48 s