

Ficha técnica del producto

Especificaciones



Arrancador Suave-ATS22-control 220V-power 230V(110kW)/ 400...440V(220kW)/500V(250kW)

ATS22C41S6

Principal

Gama De Producto	Altistart 22
Tipo De Producto O Componente	Arrancador suave
Destino Del Producto	Motores asíncronos
Aplicación Específica De Producto	Bombas y vnetiladores
Nombre Del Componente	ATS22
Número De Fases De La Red	3 fases
[Us] Tensión De Alimentación	230...600 V - 15...10 %
Potencia Del Motor En Kw	110 kW 230 V 220 kW 400 V 220 kW 440 V 250 kW 500 V
Ajuste De Fábrica Actual	361 A
Potencia Disipada En W	177 W p/ aplicaciones estándares
Categoría De Empleo	AC-53A
Tipo De Arranque	Arranque con control de par (corriente limitada a 3,5 In)
Bar Aislado Flexibles	410 A para conexión en la línea de suministro de motor p/ aplicaciones estándares
Grado De Protección Ip	IP00

Complementario

Estilo De Conjunto	Con disipación de calor
Función Disponible	Desviación interna
Límites Tensión Alimentación	195...660 V
Frecuencia De Alimentación	50...60 Hz - 10...10 %
Frecuencia De Red	45...66 Hz
Conexión De Dispositivo En Env	En la línea sumin. motor
[Uc] Tensión Del Circuito De Control	230 V - 15...10 % 50/60 Hz
Consumo De Circuito De Control	20 W
Número De Salida Digital	2
Salida Discreta	Salidas relé R1 230 V en marcha, alarma, disparo, parado, no parado, arrancando, listo C/O Salidas relé R2 230 V en marcha, alarma, disparo, parado, no parado, arrancando, listo C/O
Corriente Mínima De Conmutación	100 mA en 12 V CC - tipo de cable: salidas relé)

Este es un precio de lista. Para conocer el precio de venta consulta con tu distribuidor

Corriente De Conmutación Máxima	5 A "250 V" AC resistivo 1 salidas relé 5 A 30 V CC resistivo 1 salidas relé 2 A "250 V" AC inductivo 0.4 20 ms salidas relé 2 A 30 V CC inductivo 7 ms salidas relé
Número De Entrada Digital	3
Entrada Discreta	- tipo de cable: LI1, LI2, LI3) lógica, 5 mA 4.3 kOhm
Voltaje Entrada	24 V <= 30 V
Entrada Lógica	Lógica positiva LI1, LI2, LI3 durante < 5 V y L/R = <= 2 mA en estado 0: > 11 V, >= 5 mA
Corriente De Salida	0.4...1 Icl ajustable
Entrada De Sonda Ptc	750 Ohm
Protocolo Del Puerto De Comunicación	Modbus
Tipo De Conector	1 RJ45
Enlace Datos Comunicación	Serie
Interface Física	Multipunto RS485
Velocidad De Transmisión	4800, 9600 o 19200 bps
Equipo Instalado	31
Tipo De Protección	Fallo de fase, estado 1 línea Protección térmica, estado 1 motor Protección térmica, estado 1 arranc.
Marca	CE
Tipo De Refrigeración	Convenc forzada
Posición De Funcionamiento	Vertical +/- 10 grados
Altura	425 mm
Ancho	206 mm
Profundidad	299 mm
Peso Del Producto	33 kg
Motor Power Range Ac-3	110...220 kW en 380...440 V 3 fases 110...220 kW en 200...240 V 3 fases 250...500 kW en 480...500 V 3 fases
Tipo De Arranque Motor	Arrancador suave

Entorno

Compatibilidad Electromagnética	Emisiones conducidas y radiadas nivel A acorde a IEC 60947-4-2 Ondas oscilatorias amortiguadas nivel_3 acorde a IEC 61000-4-12 Descarga electroestática nivel_3 acorde a IEC 61000-4-2 Inmunidad a oscilaciones eléctricas nivel_4 acorde a IEC 61000-4-4 Inmunidad a interferencia radioeléctrica radiada nivel_3 acorde a IEC 61000-4-3 Impulso corriente/tensión nivel_3 acorde a IEC 61000-4-5
Normas	EN/IEC 60947-4-2
Certificaciones De Producto	UL CSA CCC C-Tick GOST
Resistencia A Las Vibraciones	1 gn (f = 13...200 Hz) acorde a EN/IEC 60068-2-6 1.5 mm (f = 2...13 Hz) acorde a EN/IEC 60068-2-6
Resistencia A Los Golpes	15 gn para 11 ms acorde a EN/IEC 60068-2-27
Nivel De Ruido	56 dB

Grado De Contaminación	Level 2 ((*)) acorde a IEC 60664-1
Humedad Relativa	0...95 % sin condensación o goteo de agua acorde a EN/IEC 60068-2-3
Temperatura Ambiente De Funcionamiento	-10...40 °C - tipo de cable: sin reducción de la potencia nominal) 40...60 °C - tipo de cable: con disminución de corriente de 2,2 % por grada)
Temperatura Ambiente De Almacenamiento	-25...70 °C
Altitud Máxima De Funcionamiento	<= 1000 m sin reducción de la potencia nominal > 1000...< 2000 m con reducción capacidad normal de corriente de 2,2 % por cada 100 m adicionales

Unidades de embalaje

Tipo De Unidad De Paquete 1	PCE
Número De Unidades En El Paquete 1	1
Paquete 1 Altura	49.0 cm
Paquete 1 Ancho	55.0 cm
Paquete 1 Longitud	37.0 cm
Paquete 1 Peso	23.25 kg

Garantía contractual

Periodo De Garantía	18 months
----------------------------	-----------


Sostenibilidad


La etiqueta **Green Premium™** es el compromiso de Schneider Electric para ofrecer productos con el mejor desempeño ambiental. Green Premium promete cumplir con las regulaciones más recientes, transparencia en cuanto al impacto ambiental, así como productos circulares y de bajo CO₂.

La **guía para evaluar la sostenibilidad de los productos** es un white paper que aclara los estándares globales de etiqueta ecológica y cómo interpretar las declaraciones ambientales.

[Guía para evaluar la sostenibilidad del producto >](#)

Desempeño basándose en el bienestar

 Sin Mercurio

 Información Sobre Exenciones De Rohs [Sí](#)

Reglamento Reach [Declaración de REACH](#)

Directiva Rohs Ue Cumplimiento proactivo (producto fuera del alcance de la normativa RoHS UE)

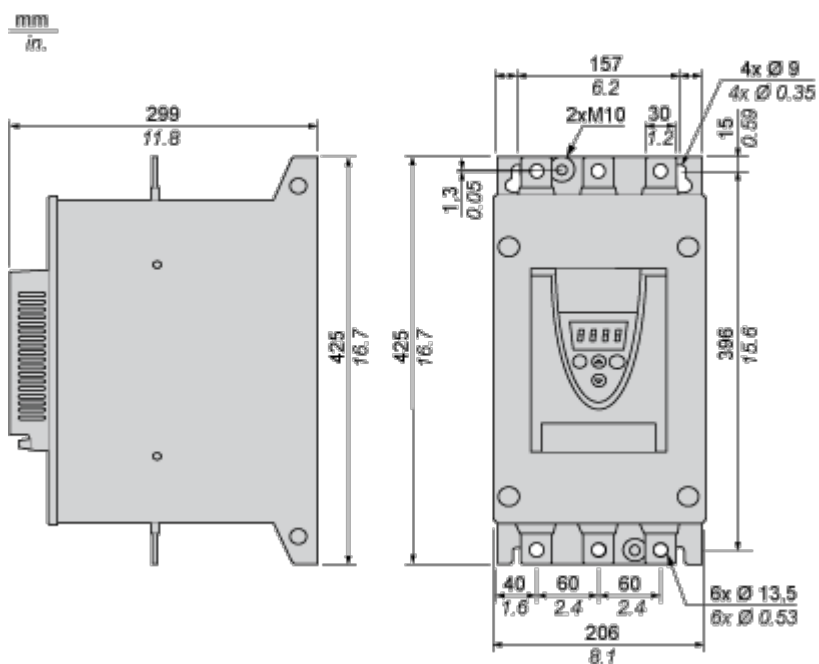
Normativa De Rohs China [Declaración RoHS China](#)

Raee En el mercado de la Unión Europea, el producto debe desecharse de acuerdo con un sistema de recolección de residuos específico y nunca terminar en un contenedor de basura.

Esquemas de dimensiones

Tamaño de bastidor D

Dimensiones



Montaje y aislamiento

Precauciones

Estándares

El arrancador progresivo Altistart 22 se puede utilizar en entornos de grado 2 de contaminación, como se define en el estándar NEMA ICS1-1 o IEC 60664-1.

Para entornos de grado 3 de contaminación, instale el arrancador progresivo Altistart 22 dentro de un armario de tipo 12 o IP54.

PELIGRO

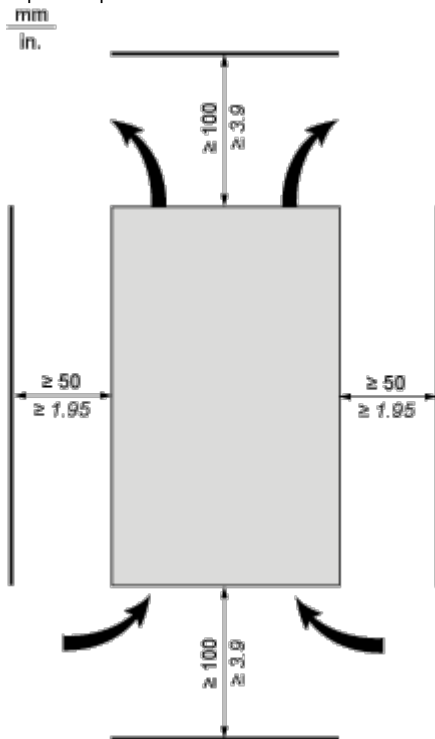
PELIGRO DE DESCARGA ELÉCTRICA, EXPLOSIÓN O ARCO ELÉCTRICO

Los arrancadores progresivos ATS22 son dispositivos abiertos que se deben montar dentro de una envolvente adecuada.

El incumplimiento de estas instrucciones podrá causar la muerte o lesiones serias.

Circulación del aire

Deje suficiente espacio libre para que pueda circular el aire necesario para la ventilación desde la parte inferior hasta la parte superior de la unidad.



Sobrecalentamiento

Para evitar el sobrecalentamiento del arrancador progresivo, respete las siguientes recomendaciones:

- Monte el arrancador progresivo Altistart 22 a $\pm 10^\circ$ de la vertical.
- No coloque el arrancador progresivo Altistart 22 cerca de objetos que irradian calor.
- La corriente eléctrica a través del arrancador progresivo Altistart 22 generará pérdidas de calor que se deben disipar en el aire ambiente del entorno inmediato del arrancador progresivo. Para ayudar a prevenir un fallo térmico, proporcione suficiente refrigeración o ventilación a la envolvente para limitar la temperatura ambiente alrededor del arrancador progresivo.

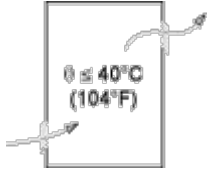
- Si se instalan varios arrancadores progresivos en un panel de control, dispóngalos en fila. No apile los arrancadores progresivos. El calor generado desde la parte inferior del arrancador progresivo puede afectar negativamente a la temperatura ambiente de la parte superior del arrancador progresivo.

Envolvente montada en la pared o en el suelo con grado de protección IP23

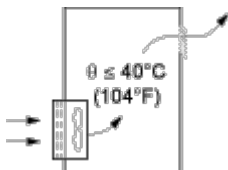
Introducción

Para contribuir a una circulación adecuada del aire en el arrancador progresivo, se pueden instalar rejillas y ventilación externa.

Rejillas de ventilación



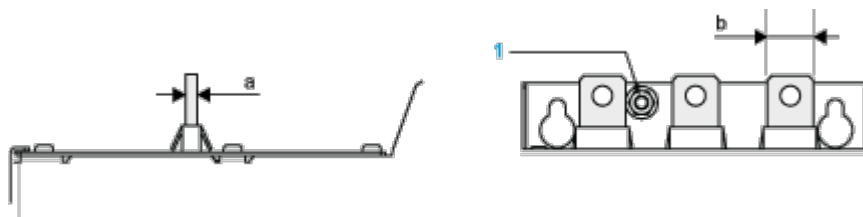
Ventilador externo



Conexiones y esquema

Borna de potencia

Estilo de barra



Alimentación eléctrica y salida al motor	Barra	b	30 mm (1.18 in)
		a	5 mm (0.2 in)
		Perno	M12 (0.47 in)
	Cable y cubierta de protección	Tamaño	2 x 150 mm ²
		Calibre	2 x 250 MCM
		Cubierta de protección	LA9F703
		Par de apriete	57 N·m
	498.75 lb.in		

Conexiones de alimentación, sección de cableado mínima necesaria

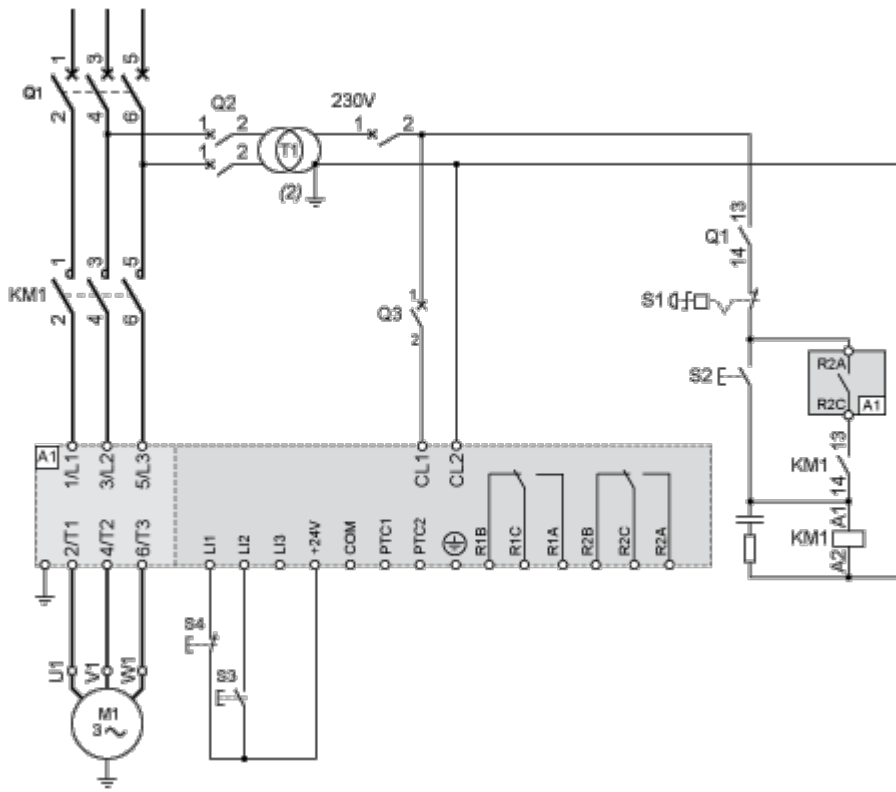
Cable IEC mm ² (Cu 70 °C/158 °F) (1)	Cable UL AWG (Cu 75 °C/167 °F) (1)
2 x 150	2 x 250 MCM

Ficha técnica del producto

ATS22C41S6

Control de 230 V CA, entradas lógicas (LI) de 24 V CC, control 3 hilos

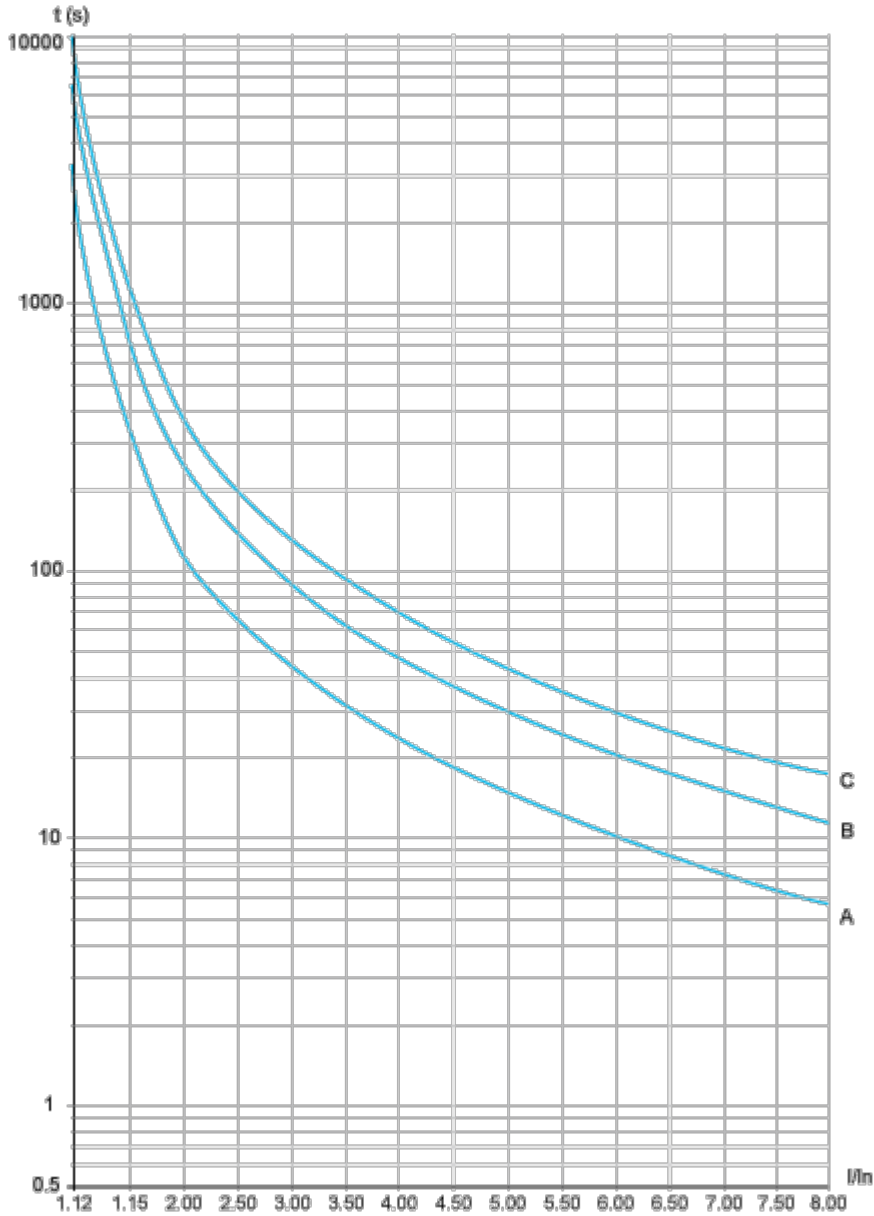
Con contactor de línea, parada en rueda libre o parada controlada



Curvas de rendimiento

Protección térmica del motor: curvas en frío

Curvas



- A Clase 10
- B Clase 20
- C Clase 30

Tiempo de disparo para una aplicación estándar (clase 10)

3,5 I_n
32 s

Tiempo de disparo para una aplicación severa (clase 20)

Ficha técnica del producto

ATS22C41S6

3,5 In

63 s

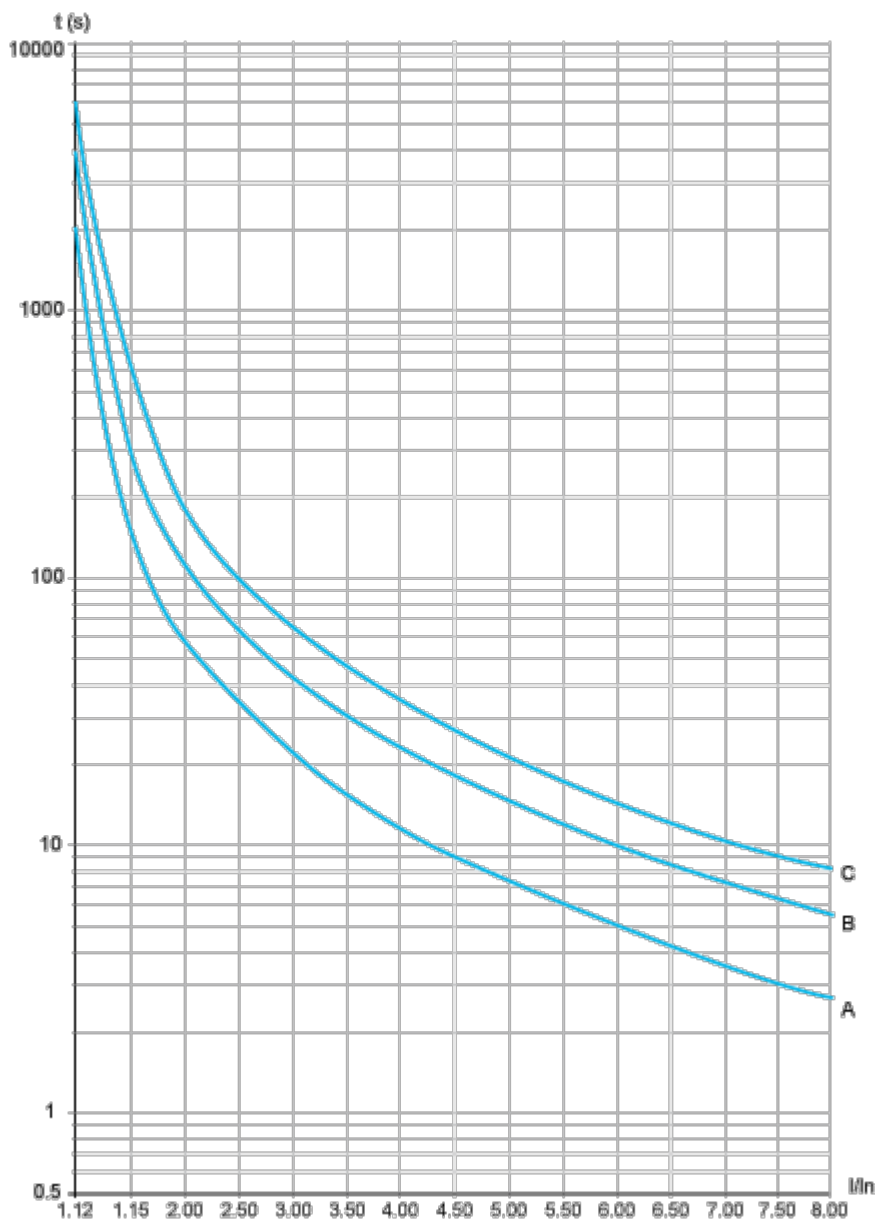
Tiempo de disparo para una aplicación severa (clase 30)

3,5 In

95 s

Protección térmica del motor: curvas en caliente

Curvas



A Clase 10

B Clase 20

C Clase 30

Tiempo de disparo para una aplicación estándar (clase 10)

- 3,5 In
- 16 s

Tiempo de disparo para una aplicación severa (clase 20)

- 3,5 In

32 s

Tiempo de disparo para una aplicación severa (clase 30)

3,5 In

48 s