



APLICACION/APPLICATION

Transformador de corriente para uso interior, valido para instrumentos de medición y relés.
Current Transformer designed for indoor service; suitable for operating measuring instruments and relays.

AISLAMIENTO/ INSULATION

Vn:24kV ; BIL: 125kV (IEC)
Vn:25kV ; BIL: 150kV (IEEE)

DIMENSIONES/DIMENSIONS

Altura/Height: 245mm/9.64"
Ancho/Width: 178mm/7.00"
Profundidad/Depth: 405mm/15.94"

PESO/WEIGHT

33 Kg/72.75 Lbs

Descripcion General / General Description

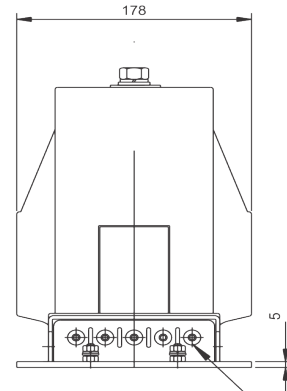
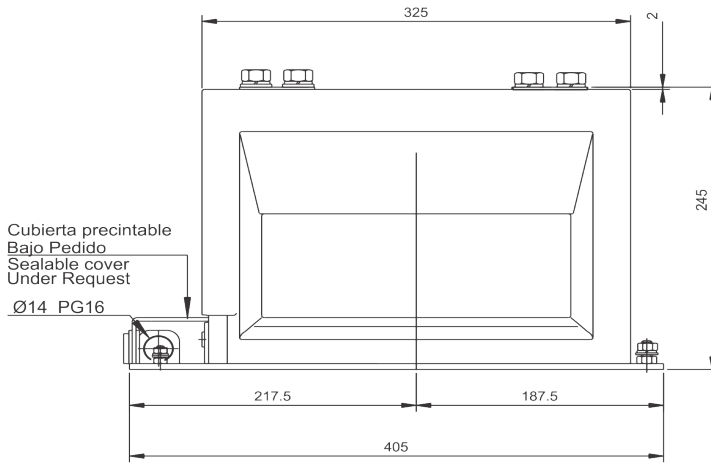
Transformador de intensidad, tipo soporte, diseñado para servicio interior, encapsulado en resina.
Para medida y/o protección. Construibles bajo normas IEC e IEEE.
Otras normas o características especiales bajo consulta.

Current transformer, support-type, valid for indoor service, cast resin.
Designed for measurement and/or protection. Manufactured as per standard IEC and IEEE.
Other standards or special technical specification on request.

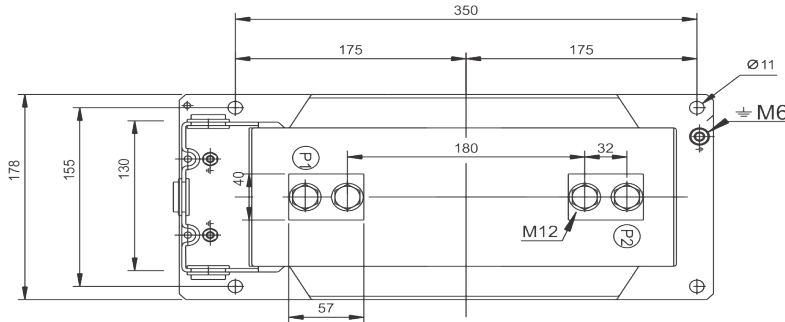
CLASES DE PRECISION ACCURACY CLASS	POTENCIAS DE PRECISION (VA) PARA LAS DIFERENTES INTENSIDADES TERMICAS (Ith) BURDENS (VA) FOR THE FOLLOWING THERMAL CURRENTS (Ith)							Nº de Secundarios Number of Secondaries	
	100 kA	100 kA	80 I _N	100 I _N	150 I _N	200 I _N	300 I _N		
NORMAS * STANDARD IEC									
0,2 5P10	50 50	50 50	50 50	50 50	20 30	10 25	-	Medida +Proteccion Measure+Protection	Dos Secundarios Double Secondary
0,2 5P20	30 30	30 30	30 30	25 25	10 15	10 10	-		
0,5 5P20	50 30	50 30	50 30	50 25	25 15	20 10	7,5 7,5		
0,2 5P10 5P10	10 20 20	10 25 25	10 25 25	10 25 25	7,5 15 15	5 10 10	-	Medida +Proteccion +Proteccion Measure+Protection +Protection	Tres Secundarios Three Secondary
0,2 5P20 5P20	10 10 10	10 15 15	10 15 15	10 15 15	7,5 7,5 7,5	5 5 5	-		
0,5 5P10 5P10	20 20 20	25 25 25	25 25 25	25 25 25	15 15 15	10 15 15	5 7,5 7,5		
0,5 5P20 5P20	20 10 10	25 15 15	25 15 15	25 15 15	15 7,5 7,5	10 5 5	3,5 3,5 3,5		
Simple relacion primaria Single Primary Ratio	Hasta/To 2000A	Hasta/To 1500A	Hasta/To 1200A	Hasta/To 1000A	Hasta/To 600A	Hasta/To 500A	Hasta/To 300A	In max.	
Doble relacion primaria Double Primary Ratio			Hasta/To 2x600A	Hasta/To 2x500A	Hasta/To 2x300A	Hasta/To 2x250A	Hasta/To 2x150A		

- Estas potencias son orientativas
- Posibilidad D.R.P. por toma en el secundario (consultar potencia).
- Multiratio segun normas IEEE secundarios: 2

- These rated outputs are orientative values.
- Posible D.P.R.by secondary tapping (consult burden).
- According to IEEE standars secondary multiratio : 2



Bornes BT M6 (Máx.6 bornes)
Secondary terminals M6 (Max.6 terminals)
Bornes BT M5 (Máx.8 bornes)
Secondary terminals M5 (Max.8 terminals)



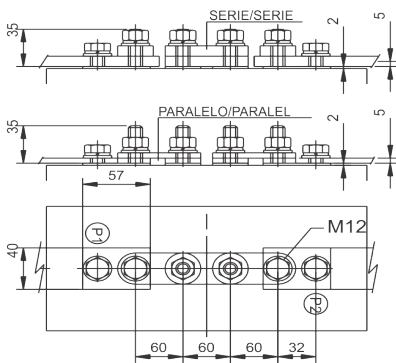
CASO S.R.P.
SINGLE PRIMARY RATIO

Hasta 1500A IT<= 100 KA
Until

Marca A
Mark

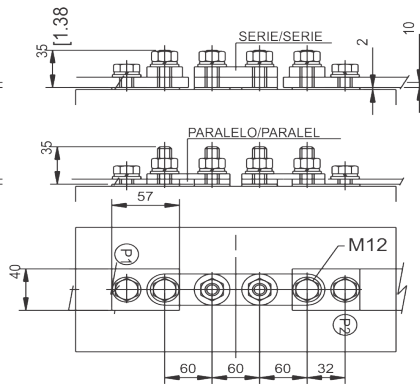
CASO D.R.P.
DOUBLE PRIMARY RATIO
Marca B
Mark

Hasta 2x300A IT_30 KA
Until



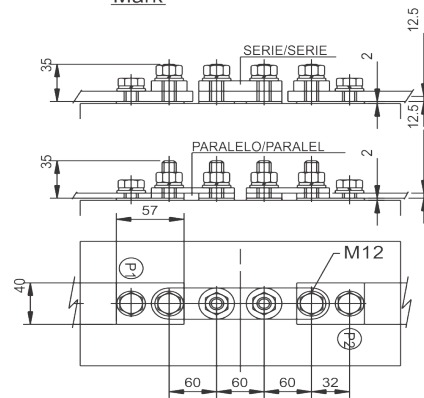
CASO D.R.P.
DOUBLE PRIMARY RATIO
Marca C
Mark

Hasta 2x600A IT_60 KA
Until



CASO D.R.P.
DOUBLE PRIMARY RATIO
Marca D
Mark

Hasta 2x750A IT_60 KA
Until



Peso aprox./ Approx.weight 33 Kgs

Documento sometido a posibles cambios sin previo aviso. Subject to change without notice.