



LED Designer Deco

TBulb LEDBulb 10W E27 6500K W 1CT/6 LAT

Las lámparas LED Designer Deco de Philips le permiten mantener una luz cálida o clásica o un efecto moderno o chic mientras brindan una vida útil más larga y ahorros de energía

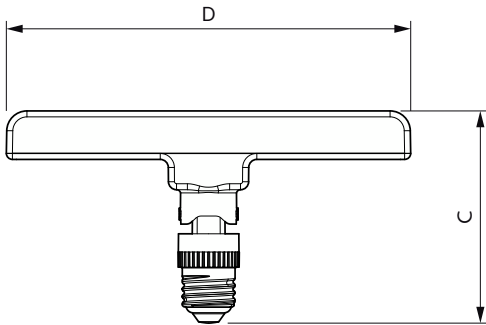
Datos del producto

Funcionamiento de emergencia	
Tapa y base	E27 [E27]
Cumple con el reglamento RoHS de la UE	Sí
Vida útil nominal (nominal)	15000 h
Rendimiento inicial (conforme con IEC)	
Código de color	865 [CCT de 6.500 K]
Ángulo de haz (nominal)	120 °
Flujo luminoso (nominal)	1000 lm
Designación de color	Luz de día fría
Temperatura de color correlacionada (nominal)	6500 K
Eficacia lumínica (promedio) (nominal)	100,00 lm/W
Consistencia de color	<1
Índice de reproducción de color (Nom)	80
LLMF At End Of Nominal Lifetime (Nom)	70 %
Mecánicos y de carcasa	
Frecuencia de entrada	50 a 60 Hz
Power (Rated) (Nom)	10 W
Equivalente en potencia en vatios	75 W
Tiempo de inicio (nominal)	0,5 s
Tiempo de calentamiento para 60 % de luz (nominal)	0.5 s

Factor de potencia (nominal)	0.9
Voltaje (nominal)	100-240 V
Controles y regulación	
Con regulación de intensidad	No
Datos técnicos de la luz	
Acabado del foco	Esmerilado
Forma del foco	Forma de T
Datos de producto	
Código del producto completo	871869964711700
Nombre del producto del pedido	TBulb LEDBulb 10W E27 6500K W 1CT/6 LAT
EAN/UPC: producto	8718699647117
Código del pedido	929001978811
Numerator - Quantity Per Pack	1
Numerator - Packs per outer box	6
Material Nr. (12NC)	929001978811
Net Weight (Piece)	0,120 kg

LED Designer Deco

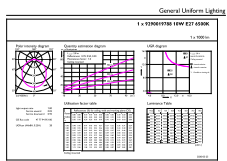
Plano de dimensiones



TBulb LEDBulb 10W E27 6500K W 1CT/6 LAT

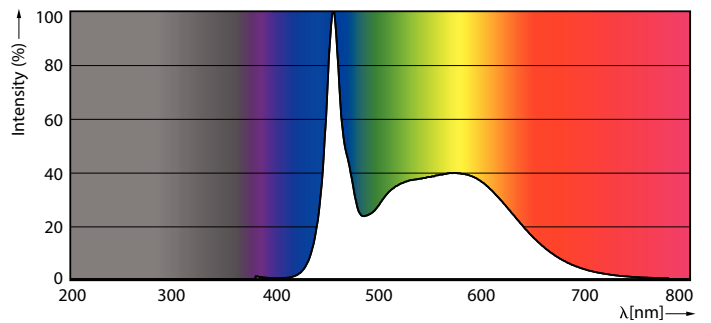
Product	D	C
TBulb LEDBulb 10W E27 6500K W 1CT/6 LAT	200 mm	105 mm

Datos fotométricos

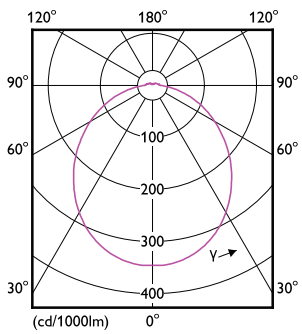


General Uniform Lighting

General uniform lighting



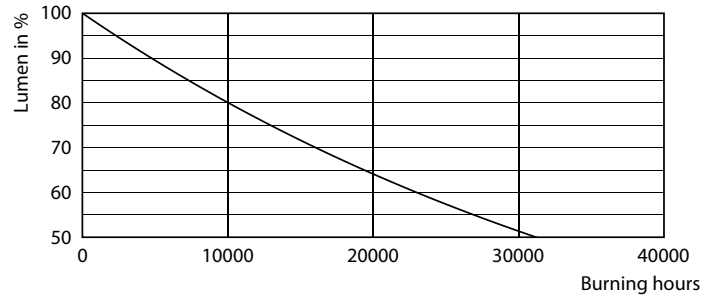
Spectral Power Distribution Colour



Light Distribution Diagram

LED Designer Deco

Lifetime



Life Expectancy Diagram

Lumen Maintenance Diagram

