



# LED Designer Deco

## Tbulb LEDBulb 10W E27 3000K W 1CT/6 LAT

Las lámparas LED Designer Deco de Philips le permiten mantener una luz cálida o clásica o un efecto moderno o chic mientras brindan una vida útil más larga y ahorros de energía

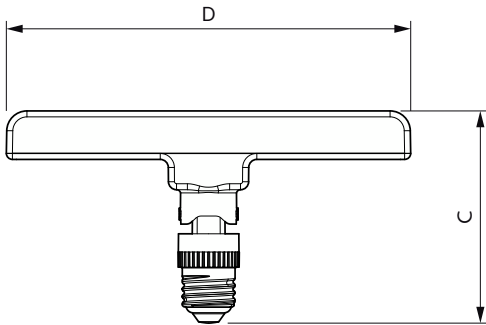
### Datos del producto

Funcionamiento de emergencia	
Tapa y base	E27 [ E27]
Cumple con el reglamento RoHS de la UE	Sí
Vida útil nominal (nominal)	15000 h
Rendimiento inicial (conforme con IEC)	
Código de color	830 [ CCT de 3.000 K]
Ángulo de haz (nominal)	120 °
Flujo luminoso (nominal)	1000 lm
Designación de color	Blanco (WH)
Temperatura de color correlacionada (nominal)	3000 K
Eficacia lumínica (promedio) (nominal)	100,00 lm/W
Consistencia de color	<1
Índice de reproducción de color (Nom)	80
LLMF At End Of Nominal Lifetime (Nom)	70 %
Mecánicos y de carcasa	
Frecuencia de entrada	50 a 60 Hz
Power (Rated) (Nom)	10 W
Equivalente en potencia en vatios	75 W
Tiempo de inicio (nominal)	0,5 s
Tiempo de calentamiento para 60 % de luz (nominal)	0,5 s

Factor de potencia (nominal)	0.9
Voltaje (nominal)	100-240 V
Controles y regulación	
Con regulación de intensidad	No
Datos técnicos de la luz	
Acabado del foco	Esmerilado
Forma del foco	Forma de T
Datos de producto	
Código del producto completo	871869964709400
Nombre del producto del pedido	Tbulb LEDBulb 10W E27 3000K W 1CT/6 LAT
EAN/UPC: producto	8718699647094
Código del pedido	929001978711
Numerator - Quantity Per Pack	1
Numerator - Packs per outer box	6
Material Nr. (12NC)	929001978711
Net Weight (Piece)	0,120 kg

# LED Designer Deco

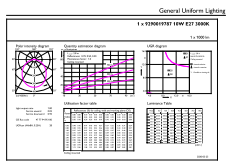
## Plano de dimensiones



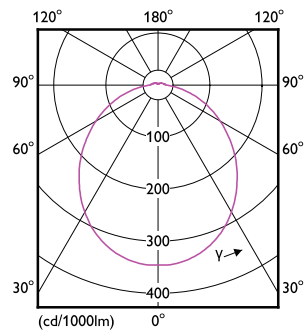
Tbulb LEDBulb 10W E27 3000K W 1CT/6 LAT

Product	D	C
Tbulb LEDBulb 10W E27 3000K W 1CT/6 LAT	200 mm	105 mm

## Datos fotométricos

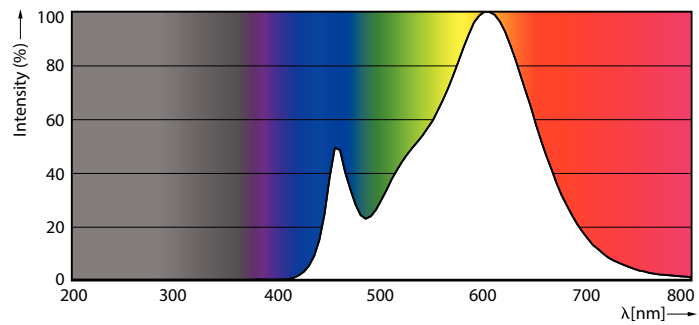


General Uniform Lighting



Light Distribution Diagram

## General uniform lighting



Spectral Power Distribution Colour

# LED Designer Deco

## Lifetime



Life Expectancy Diagram

Lumen Maintenance Diagram

