



Dicroica LED MR16 Essential

ESS LED MR16 4.5-50W 36D 865 SO 100-240V

Las Essential LEDspots MR16 son compatibles con la mayoría de los sistemas existentes con conector GU5.3 y están diseñadas para el reemplazo por renovación de dicroicas halógenas. Las Essential LEDspots MR16 brindan grandes ahorros de energía y minimizan la inversión inicial.

Datos del producto

Funcionamiento de emergencia		Power (Rated) (Nom)		4.5 W
Tapa y base	GU5.3 [GU5.3]	Equivalente en potencia en vatios	50 W	
Cumple con el reglamento RoHS de la UE	Sí	Tiempo de inicio (nominal)	0.5 s	
Vida útil nominal (nominal)	15000 h	Tiempo de calentamiento para 60 % de luz (nominal)	0.5 s	
Tipo técnico	4.5-50W	Factor de potencia (nominal)	0.5	
Rendimiento inicial (conforme con IEC)		Voltaje (nominal)	100-240 V	
Código de color	865 [CCT de 6.500 K]	Temperatura		
Ángulo de haz (nominal)	36 °	T° estuche máxima (nominal)	65 °C	
Flujo luminoso (nominal)	400 lm	Controles y regulación		
Intensidad lumínica (nominal)	700 cd	Con regulación de intensidad	No	
Designación de color	Luz de día fría	Datos técnicos de la luz		
Temperatura de color correlacionada (nominal)	6500 K	Forma del foco	MR16 [2"/50 mm]	
Eficacia lumínica (promedio) (nominal)	88.00 lm/W	Aprobación y aplicación		
Consistencia de color	<6	Consumo de energía kWh/1000 h	- kWh	
Índice de reproducción de color (Nom)	80			
LLMF At End Of Nominal Lifetime (Nom)	70 %			
Mecánicos y de carcasa				
Frecuencia de entrada	50 a 60 Hz			

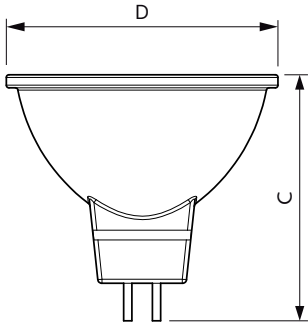
Dicroica LED MR16 Essential

Datos de producto

Código del producto completo	871869680913600
Nombre del producto del pedido	ESS LED MR16 4.5-50W 36D 865 SO 100-240V
EAN/UPC: producto	046677535056
Código del pedido	929001874112

Numerator - Quantity Per Pack	1
Numerator - Packs per outer box	10
N.º de material (12NC)	929001874112
Net Weight (Piece)	0.027 kg

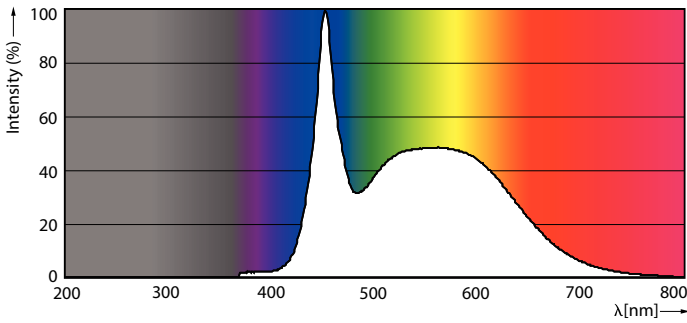
Plano de dimensiones



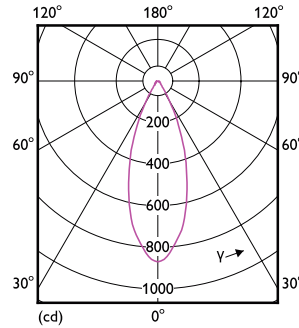
ESS LED MR16 4.5-50W 36D 865 SO 100-240V

Product	D	C
ESS LED MR16 4.5-50W 36D 865 SO 100-240V	50.5 mm	46.5 mm

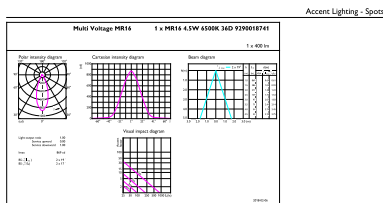
Datos fotométricos



50W GU5-3 MR16



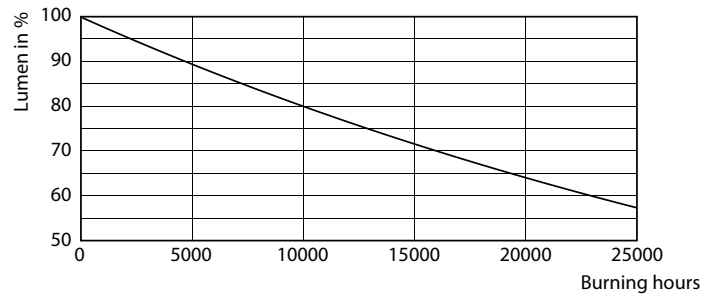
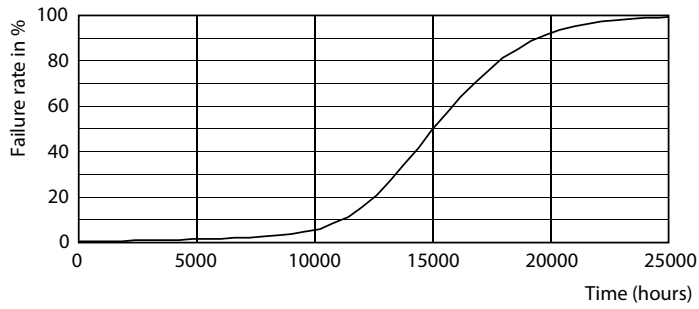
50W GU5-3 MR16 36D 830 3000K



50W GU5-3 MR16 36D 865 6500K

Dicroica LED MR16 Essential

Lifetime



50W GU5-3 MR16

50W GU5-3 MR16

