

**SITOP modular 20**  
**SITOP modular 40**

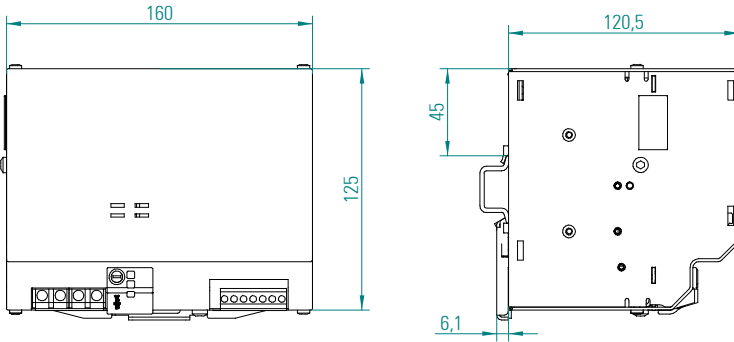
**6EP1436-3BA00**  
**6EP1437-3BA00**

Betriebsanleitung  
Operating instructions  
Instructions  
Istruzioni di servizio  
Instrucciones

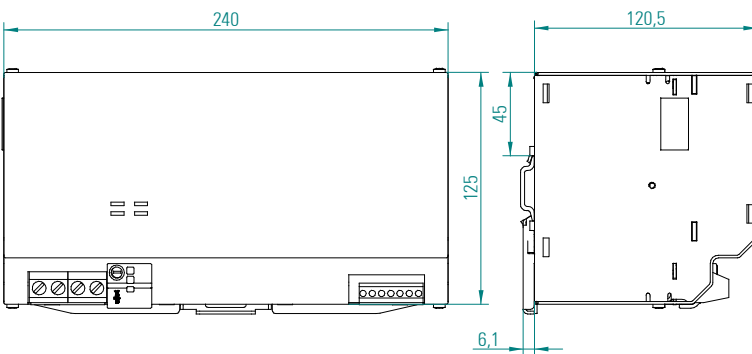
Best. Nr.: C98130-A7538-A1-9-6419



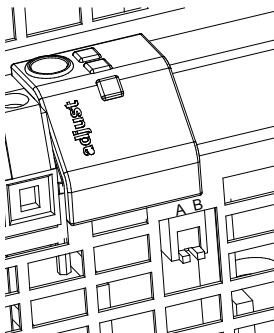
## SITOP power 20



## SITOP power 40



## Schalter A,B Switch A,B



ON  
OFF

	ON	OFF
		Auslieferungszustand As delivered Réglage à la livraison Al momento della fornitura Ajuste de fábrica
<b>A</b>	Parallelbetrieb Parallel operation Fonctionnement en parallèle Funzionamento parallelo Funcionamiento en paralelo	Einzelbetrieb Single operation Fonctionnement isolé Funzionamento singolo Funcionamiento autónomo
<b>B</b>	Speichernde Abschaltung Shut down Fermeture Arresto Desconexión, precisa rearme	Konstantstrom Constant current Courant constant Corrente costante Corriente constante

### Hinweis

Diese Betriebsanleitung enthält aus Gründen der Übersichtlichkeit nicht sämtliche Detailinformationen zu allen Typen des Produkts und kann auch nicht jeden denkbaren Fall der Aufstellung, des Betriebes oder der Instandhaltung berücksichtigen. Weiterführende Hinweise erhalten Sie über die örtliche Siemens-Niederlassung bzw. über die Homepage <http://www.siemens.de/sitop>. Technische Änderungen jederzeit vorbehalten. In Zweifelsfällen gilt der deutsche Text.

### Note

These instructions cannot claim to cover all details of possible equipment variations, nor in particular can they provide for every possible example of installation, operation or maintenance. Further information is obtainable from your local Siemens office or visit our homepage <http://www.siemens.de/sitop>. Subject to change without prior notice. The German text applies in cases of doubt.

### Note

Pour des raisons de clarté, cette notice ne contient pas toutes les informations de détail relatives à tous les types du produit et ne peut pas non plus tenir compte de tous les cas d'installation, d'exploitation et de maintenance imaginables. Pour de plus amples informations, veuillez-vous adresser à votre agence Siemens ou consultez notre site <http://www.siemens.de/sitop>. Sous réserve de modifications techniques. En cas de divergences, le texte allemand fait foi.

### Nota

Ai fini della chiarezza le presenti istruzioni di servizio non contengono tutte le informazioni dettagliate su tutti i tipi del prodotto e non possono nemmeno trattare tutti i casi di installazione, di esercizio o di manutenzione. Per ulteriori informazioni rivolgersi alla filiale Siemens di zona o consultare la homepage <http://www.siemens.de/sitop>. Ci riserviamo eventuali modifiche tecniche. In caso di differenze o problemi è valido il testo tedesco.

### Nota

Por razones de claridad, estas instrucciones no contienen todas las informaciones detalladas relativas a todos los tipos del producto ni pueden considerar todos los casos de instalación, de operación y de mantenimiento imaginables. Para más información, contacte con la sucursal local de Siemens o visite la Web <http://www.siemens.de/sitop>. Sujeto a cambios técnicos sin previo aviso. En caso de duda, prevalece el texto alemán.



**WARNUNG**

Beim Betrieb elektrischer Geräte stehen zwangsläufig bestimmte Teile dieser Geräte unter gefährlicher Spannung. Unsachgemäßer Umgang mit diesen Geräten kann deshalb zu Tod oder schweren Körperverletzungen sowie zu erheblichen Sachschäden führen. Nur entsprechend qualifiziertes Fachpersonal darf an diesem Gerät oder in dessen Nähe arbeiten. Der einwandfreie und sichere Betrieb dieses Gerätes setzt sachgemäßen Transport, fachgerechte Lagerung, Aufstellung und Montage voraus. Vor Beginn der Installations- oder Instandhaltungsarbeiten ist der Hauptschalter der Anlage auszuschalten und gegen Wiedereinschalten zu sichern. Bei Nichtbeachtung kann das Berühren spannungsführender Teile Tod oder schwere Körperverletzung zur Folge haben.

**Wichtiger Hinweis: Eingangsseitig ist ein Leitungs- oder Motorschutzschalter vorzusehen (siehe auch „Eingangsgrößen“)**



**ACHTUNG**

Nur geschultes Personal darf das Gerät öffnen. **Elektrostatisch gefährdete Bauelemente (EGB)**

**Entsorgungsrichtlinien**

Verpackung und Packhilfsmittel sind recyclingfähig und sollten grundsätzlich der Wiederverwertung zugeführt werden. Das Produkt selbst darf nicht über den Hausmüll entsorgt werden.

**Beschreibung und Aufbau**

Die SITOP-Stromversorgungen 24V/20A und 40A sind Einbaugeräte. Für die Installation der Geräte sind die einschlägigen DIN/VDE-Bestimmungen oder länderspezifischen Vorschriften zu beachten. Primär getaktete Stromversorgungen zum Anschluss an 3-phasiges Wechselstromnetz (TN-, TT- oder IT-Netz nach VDE 0100 T 300 / IEC 364-3) mit Nennspannungen 400 bis 500 V (IT-Netz: 400 bis 460 V), 50/60 Hz; Ausgangsspannung +24 V DC, potenzialfrei, kurzschluss- und leerlaufest.

**Technische Daten**

6EP1436-3BA00

6EP1437-3BA00

**Eingangsgrößen**

Eingangsnennspannung  $U_n$ :  
3AC 230/400 V bis 288/500 V, 50/60 Hz

Arbeitsspannungsbereich:  
320...550 V  
(320...360 V zulässig bei  $U_n < 27 V$ ;  
Anlauf ab  $U_n > 340 V$ )

Überspannungsfestigkeit:  
nach EN 61000-4-1 A.2

Netzausfallüberbrückung bei 400 V <sup>1)</sup>:  
6 ms 6 ms

Eingangsstrom  $I_n$  bei 400 V:  
1,1 A<sub>eff</sub> 2,2 A<sub>eff</sub>

Einschaltstrombegrenzung (25°C) serienmäßig  
<35 A, <0,7 A<sup>2</sup>s <70 A, <2,8 A<sup>2</sup>s

Vorzuschaltender 3ph. gekoppelter LS-Schalter  
Charakteristik C,  
6 bis 16 A. 10 bis 16 A  
Alternativ: vorzuschaltender Motorschutzschalter  
3RV1021-1DA10, Einstellung des thermischen  
Überstromauslösers: 3 A, oder 3RV1721-1DD10  
(UL489 - Listed)

Wirkungsgrad bei Vollast (typisch):  
90% 90%

Leistungsaufnahme (Wirkleistung):  
540 W 1060 W

**Ausgangsgrößen**

Ausgangsgleichspannung  $U_a$ :  
Auslieferungszustand: DC 24 V ±1%  
Einstellbereich: 24...28,8 V, Einstellung über  
Potentiometer an der Gerätevorderseite (Position  
siehe Seite 2)

Derating bei  $U_a > 24 V$ :  
4%  $I_a$  bzw. 3°C  $t_{amb} / V U_a$

Welligkeit der Ausgangsspannung:  
<100 mV<sub>ss</sub> Restwelligkeit  
<200 mV<sub>ss</sub> Schaltspitzen

Ausgangsgleichstrom  $I_a$ :  
0...20 A 0...40 A

Parallelschalten von zwei gleichartigen Geräten zur  
Leistungserhöhung ist zulässig. Umschaltung der  
Ausgangskennlinie mittels Wahlschalter A (Position  
siehe Seite 2).

**Umgebung**

Temperatur  
für Lagerung und Transport: -25°C bis +85°C  
für Betrieb: 0 bis +60°C

Feuchtklasse: entsprechend Klimaklasse 3K3  
nach EN 60721, Teil 3; keine Betauung  
Luftselbstkühlung

**Gewicht**

2 kg 3,2 kg

**Schutz- und Überwachungs-  
funktion**

Statische Strombegrenzung: typ. 1,15 x  $I_a$   
Verhalten im Kurzschlussfall (Ausgang):  
Konstantstrom / Shut down, umschaltbar mittels  
Wahlschalter B (Position siehe Seite 2)  
Signalisierung:  
LED grün: Ausgangsspannung >20,5 V  
LED gelb: Überlast, Ausgangsspannung < 20,5 V  
(nur im Betriebsmodus „Konstantstrom“)  
LED rot: speichernde Abschaltung  
(nur im Betriebsmodus „Shut down“)  
oder Fern Aus über Zusatzmodul  
6EP1961-3BA10

Meldesignale<sup>1)</sup>

**Vorschriften**

Schutzart: IP20 nach IEC 529  
Schutzklasse 1  
Sicherheit nach VDE 0805 (EN 60950): SELV  
Sichere elektrische Trennung erfüllt nach  
EN60950; EN 50178; VDE100-Teil410; EN  
61140+EN60947-1 (entspricht  
VDE0140+VDE0660-Teil 100 und ersetzt VDE  
0106-Teil101)  
Störaussendung nach EN50081-1  
Funkentstört nach EN 55022, Grenzwertkurve B  
Störfestigkeit nach EN 61000-6-2  
Begrenzung der Eingangsstromoberwellen nach  
EN 61000-3-2  
  
UL-Listed (UL 508, File E197259)  
CSA (CSA 22.2 No. 14-95)

**Montagehinweise**

Montage auf Normprofilschiene DIN EN 50022-35x15/7,5. Das Gerät ist zwecks ordnungsgemäßer Entwärmung vertikal so zu montieren, dass die Eingangsklemmen und die Ausgangsklemmen unten sind. Unterhalb und oberhalb des Gerätes soll mindestens ein Freiraum von je 50 mm eingehalten werden.

Der Anschluss der Versorgungsspannung (3AC 400-500 V) muß gemäß VDE 0100 und VDE 0160 ausgeführt werden. Die oben angegebene Schutzrichtung (Leitungsschutzschalter oder Motorschutzschalter) und Trenneinrichtung zum Freischalten der Stromversorgung muss vorgesehen werden. Ein FI-Schutzschalter darf als alleinige Schutzmaßnahme bei indirektem Berühren nicht angewandt werden, dies gilt für das gesamte, vom FI-Schutzschalter geschützte Netz.

**Parallelbetrieb und umschaltbares Kurzschlussverhalten** (Wahlschalterposition und -stellung siehe Seite 2)

Wahlschalter	Funktion
A	Zur Lastaufteilung im Parallelbetrieb können die Geräte von Einzelbetrieb (Schalterstellung Off) auf Parallelbetrieb (Schalterstellung ON) umgeschaltet werden. Schalterstellung ON bewirkt dabei eine Neigung der Ausgangskennlinie
B	In Schalterstellung OFF (Betriebsmodus Konstantstrom) liefert das Gerät im Überlast-/Kurzschlussfall einen konstanten Strom von ca. 1,15 x Nennstrom, in Schalterstellung ON (Betriebsmodus Shut down) erfolgt bei länger als ca. 100 ms anstehender Überlast die Abschaltung des Gerätes. Ein Rücksetzen erfolgt durch Netzversorgung AUS für mind. 5 s.

**Anschluss und Klemmenbelegung**

Klemmen	Funktion	Klemmbereich	Bemerkung
L1, L2, L3	Eingangsspannung 3AC 400-500 V	0,2...4 mm <sup>2</sup>	Schraubklemmen; Verwenden Sie einen Schraubendreher mit 3,5 mm Klingbreite. Empfohlenes Anzugsmoment 0,5...0,7 Nm
PE	Schutzleiter		
+, -	Ausgangsspannung DC 24 V	0,33...4(10) mm <sup>2</sup>	Schraubklemmen; Verwenden Sie einen Schraubendreher mit 5 mm Klingbreite. Empfohlenes Anzugsmoment 1,2 Nm

1) Für höhere Netzausfallüberbrückungszeiten bis max. 3 s steht das Zusatzmodul 6EP1961-3BA00, für Meldesignale (Eingangsspannung, Ausgangsspannung) und Fern-EIN/AUS-Schaltung das Zusatzmodul 6EP1961-3BA10 zur Verfügung.





### MARQUES D'AVERTISSEMENT

Le fonctionnement d'un équipement électrique implique nécessairement la présence des tensions dangereuses sur certaines de ces parties. Toute utilisation et/ou intervention contraires aux règles de l'art peuvent donc conduire à la mort, à des lésions corporelles graves ou à des dommages matériels importants. Seules des personnes qualifiées doivent travailler sur cet appareil ou dans son voisinage. Le fonctionnement correct et sûr de cet équipement présuppose un transport, un stockage, une installation et un montage conformes aux règles de l'art. Avant le début des travaux d'installation ou de maintenance, le disjoncteur principal doit être ouvert et condamné pour interdire sa re fermeture intempestive. Le non-respect des consignes de sécurité peut avoir pour conséquence un contact avec une des parties sous tension et conduire à la mort ou à des blessures graves.

**Remarque importante : En entrée, il faut prévoir un disjoncteur de ligne ou un disjoncteur moteur (cf. aussi „Grandeurs d'entrée“)**



### ATTENTION

L'appareil ne doit être ouvert que par du personnel initié. **Composants sensibles aux décharges électrostatiques (DES)**

### Directives relatives à l'élimination des déchets

L'emballage et les matériaux de conditionnement sont recyclables et doivent, d'une manière générale, faire l'objet d'une valorisation des déchets. Le produit lui-même ne doit pas être éliminé avec les ordures ménagères.

### Description et constitution

Les alimentations SITOP 24V/20A et 40A sont des appareils encastrables. L'installation de ces appareils doit se faire en conformité avec les normes et réglementations nationales.

Alimentations à découpage pour le raccordement au réseau triphasé (réseau TN, TT ou IT selon VDE 0100 T 300 / IEC 364-3) de tension nominale 400 à 500 V ca (réseau IT: 400 à 460 V), 50/60 Hz; tension de sortie +24 V cc, libre de potentiel, protégée contre les court-circuits et la marche à vide.

### Caractéristiques techniques

6EP1436-3BA00

6EP1437-3BA00

#### Grandeurs d'entrée

Tension d'entrée nominale  $U_e$ :

triph. 230/400 à 288/500 V ca, 50/60 Hz

Plage de tension de fonctionnement :

320 à 550 V

(320 à 360 V admissible sous  $U_a < 27 V$  ; démarrage à partir de  $U_e > 340 V$ )

Tenue aux surtensions en sortie: selon EN 61000-4-1 A.2

Temps de maintien sous 400 V<sup>(1)</sup>:  
6 ms 6 ms

Courant d'entrée  $I_e$  sous 400V:

1,1 A<sub>eff</sub> 2,2 A<sub>eff</sub>

Limitation du courant d'appel (25°C) standard  
<35 A, <0,7 A<sup>2</sup>s <70 A, <2,8 A<sup>2</sup>s

Disjoncteur tripolaire de ligne amont : caractéristique C:

6 à 16 A. 10 à 16 A.

En variante: disjoncteur moteur amont 3RV1021-1DA10, Réglage du déclencheur thermique de surcharge: 3 A, ou 3RV1721-1DD10 (UL489 - enregistrez)

Rendement à pleine charge (typique):  
90% 90%

Puissance absorbée (P active):  
540 W 1060 W

#### Grandeurs de sortie

Tension continue de sortie  $U_a$ :

Réglage à la livraison: 24 V cc  $\pm 1\%$

Plage de réglage: 24 à 28,8 V, Réglage par potentiomètre en face avant de l'appareil (position voir page 2)

Déclassement pour  $U_a > 24 V$ :

4%  $I_a$  ou 3°C  $t_{amb} / V U_a$

Ondulation résiduelle:

<100 mV<sub>cac</sub> ondulation résiduelle

<200 mV<sub>cac</sub> pointes de commutation

Courant continu de sortie  $I_a$ :

0 à 20 A 0 à 40 A

La mise en parallèle de deux appareils du même type pour augmentation de puissance est admise.

Commutation de la courbe caractéristique de sortie au moyen du sélecteur A (position, voir page 2).

#### Conditions d'environnement

Température

stockage et transport: -25 à +85°C  
en service: 0 à +60°C

Classe d'humidité:

selon EN 60721 classification climatique 3K3, Sans condensation

Refroidissement par libre convection

#### Poids

2 kg 3,2 kg

#### Fonctions de protection et de surveillance

Limitation de courant: typ. 1,15 x  $I_a$

Comportement sur court-circuit:(en sortie):  
Courant constant / Fermeture, commutable via sélecteur B (position, voir page 2)

Signalisation :

DEL verte : tension de sortie >20,5 V

DEL jaune : surcharge, tension de sortie < 20,5 V (uniquement en mode "Courant constant")

DEL rouge : coupure mémorisée (uniquement en mode "fermeture") ou coupure à distance via module additionnel 6EP1961-3BA10

Signaux<sup>1)</sup>

#### Prescriptions

Degré de protection: IP20 selon IEC 529

Classe de protection 1

Sécurité selon EN 60950: TBTS  
Séparation de sécurité des circuits conforme à EN60950, EN 50178, VDE100 Partie 410, EN 61140 et EN60947-1.

Niveau d'émission: EN 50081-1, Antiparasitage selon EN 55022, caractéristique B

Immunité: EN 61000-6-2

Limitation des harmoniques d'entrée conf. à EN 61000-3-2

UL-Listed (UL 508, File E197259)  
CSA (CSA 22.2 No. 14-95)

### Montage

Encliquetage sur profilé chapeau normalisé EN 50022-35x15/7,5. Pour un refroidissement conforme aux règles l'appareil doit être monté verticalement d'une telle façon que les bornes d'entrée et les bornes de sortie se trouvent en bas. Au-dessous et au-dessus de l'appareil, on doit ménager un espacement d'au moins 50 mm. Le raccordement de la tension d'alimentation (triph. 400 à 500 V) doit être réalisé conformément à VDE 0100 et VDE 0160. Un dispositif de protection tel qu'indiqué ci-dessus (disjoncteur de ligne ou disjoncteur moteur) et un dispositif de sectionnement permettant la mise hors tension doivent être prévus. Un interrupteur différentiel est interdit en tant que disposition unique de protection contre les contacts indirects; cette interdiction vaut pour tout le réseau protégé par l'interrupteur différentiel.

### Fonctionnement en parallèle / Comportement sur court-circuit (emplacement et position du sélecteur, voir page 2)

Sélecteur	Fonction
A	Pour répartir la charge sur deux appareils en parallèle, les appareils peuvent être commutés du mode isolé (position du sélecteur OFF) sur le mode parallèle (position ON). Sur la position ON, la caractéristique de sortie est inclinée.
B	Sur la position OFF (mode courant constant), l'appareil en surcharge ou en court-circuit débite un courant constant d'environ 1,5 x le courant nominal ; sur la position ON (mode fermeture), une surcharge de plus de 100 ms provoque la coupure de l'appareil. Le réarmement s'effectue en coupant et rétablissant l'alimentation secteur en respectant une pause d'au moins 5 s.

### Bornes et caractéristiques de branchement

Bornes	Fonction	Section	Observations
L1, L2, L3	Tension d'entrée triph. 400 à 500 V ca	0,2...4 mm <sup>2</sup>	Bornes à vis. Utiliser un tournevis à lame de 3,5 mm de large. Couple de serrage recommandé 0,5 à 0,7 Nm
PE	Conducteur de protection		
+ , -	Tension de sortie 24 V cc	0,33...4(10) mm <sup>2</sup>	Bornes à vis. Utiliser un tournevis à lame de 5 mm de large. Couple de serrage recommandé 1,2 Nm

1) Le module additionnel 6EP1961-3BA00 est disponible pour des temps de maintien plus élevés jusqu'à 3 s maxi, et le module additionnel 6EP1961-3BA10 pour les signalisations (tension d'entrée, tension de sortie) et la commande à distance ON/OFF.



## PERICOLO

Durante il funzionamento, alcune parti degli apparecchi elettrici si trovano inevitabilmente sotto tensione pericolosa. L'uso inappropriato di questi apparecchi può quindi causare la morte, gravi lesioni alle persone e ingenti danni materiali. Interventi sull'apparecchio o nelle sue vicinanze vanno eseguiti solo da personale qualificato. Un funzionamento corretto e sicuro dell'apparecchio presuppone che il trasporto, il magazzino, l'installazione e il montaggio siano stati effettuati correttamente. Prima di iniziare lavori di installazione o di manutenzione, occorre disinserire l'interruttore principale e assicurarsi che non sia possibile una reinserzione. La mancata osservanza o l'uso inadeguato degli apparecchi potrà provocare la morte o gravi lesioni al contatto con le parti che si trovano sotto tensione.

**Avvertenza importante: in entrata è necessario prevedere un interruttore di linea o un interruttore protezione motore (ved. Valori di ingresso)**



## ATTENZIONE

L'apparecchio può essere aperto solo da personale addestrato. **Componenti sensibili alle cariche elettrostatiche (ESD)**

## Direttive per lo smaltimento

L'imballaggio e i materiali ausiliari di imballaggio utilizzati sono riciclabili e devono quindi essere destinati al riciclaggio. Questo prodotto non deve essere smaltito con i rifiuti ordinari.

## Descrizione e montaggio

Gli alimentatori SITOP 24V/20A e 40A sono apparecchi ad incasso. L'installazione degli apparecchi deve essere effettuata conformemente alle rispettive norme DIN/VDE o alle corrispondenti prescrizioni nazionali.

Alimentatore con primario in switching per il collegamento a reti trifase a corrente alternata (rete TN, TT o IT sec. VDE 0100/ IEC 364-3) da 400...500 V (rete IT: 400...460 V), 50/60 Hz; tensione d'uscita DC +24 V, con separazione galvanica, resistente a cortocircuito e marcia a vuoto.

## Dati tecnici

6EP1436-3BA00

6EP1437-3BA00

## Valori di ingresso

Tensione d'ingresso nominale  $U_e$ :  
3AC 230/400...288/500 V, 50/60 Hz

Campo tensione di lavoro:

320...550 V

(320...360 V ammessi a  $U_e < 27$  V;  
avvio da  $U_e > 340$  V)

Resistente alle sovratensioni:

secondo EN 61000-4-1 A.2

Tamponam. con mancanza rete a 400 V<sup>1)</sup>:

6 ms 6 ms

Corrente d'ingresso a 400 V:

1,1 A<sub>eff</sub> 2,2 A<sub>eff</sub>

Limitazione corrente di inserzione (25°C) di serie:

<35 A, <0,7 A<sup>2</sup>s <70 A, <2,8 A<sup>2</sup>s

Interruttore automatico accoppiato trifase da

collegare a monte con caratteristica C:

6...16 A 10...16 A

In alternativa: salvamatore da collegare a monte

3RV1021-1DA10, Impostazione dello sganciatore

termico di sovraccarico: 3 A, opp. 3RV1721-1DD10  
(UL489 - se elenca)

Rendimento a pieno carico (tipico):

90% 90%

Assorbimento di potenza (potenza attiva):

540 W 1060 W

## Valori di uscita

Tensione continua di uscita  $U_a$ :

Al momento della fornitura: DC 24 V  $\pm$ 1%

Campo di regolazione: 24...28,8 V, Regolazione  
tramite potenziometro sul lato anteriore  
dell'apparecchio (per la posizione vedere pagina 2)

Derating con  $U_a > 24$  V:

4%  $I_a$  bzw. 3°C  $t_{amb} / V U_a$

Ondulazione della tensione d'uscita:

<100 mV<sub>ss</sub> ondulazione residua

<200 mV<sub>ss</sub> picchi di inserzione.

Corrente continua d'uscita  $I_a$ :

0...20 A 0...40 A

È ammesso il collegamento in parallelo di due

apparecchi dello stesso tipo allo scopo di

aumentare la potenza. Commutazione della

caratteristica dell'uscita con l'interruttore di

selezione A (posizione: vedere pagina 2).

## Ambiente

Temperatura

per magazzino e trasporto: -25...+85°C

durante l'esercizio: 0...+60°C

Classe umidità:

sec. EN 60721 classificazione climatica 3K3,

Nessuna formazione di condensa

autoraffreddamento ad aria

## Peso

2 kg

3,2 kg

## Funzioni di protezione e di sorveglianza

Limitazione di corrente statica: tip. 1,15 x  $I_a$

Comportamento in caso di cortocircuito (uscita):

CORRENTE COSTANTE / SHUT DOWN,

commutabile con l'interruttore di selezione B

(posizione: vedere pagina 2)

Segnalazione: 1)

LED verde: tensione di uscita >20,5 V

LED giallo: sovraccarico, tensione di uscita

< 20,5 V (solo nel modo di esercizio

"Corrente costante")

LED rosso: disinserzione con memoria

(solo nel modo di esercizio "Shut

down") oppure disinserzione remota

tramite il modulo supplementare

6EP1961-3BA10

## Norme

Grado di prot.: IP20 sec. IEC 529

Classe di protezione 1

Sicurezza sec. VDE 0805 (EN 60950): SELV

Interruzione elettrica sicura realizzata in conformità

alle norme legali EN60950; EN 50178; VDE100-

parte 410; EN 61140+EN60947-1 (corrisponde a

VDE0140+VDE0660-parte 100 e sostituisce VDE

0106-parte101)

Interferenze sec. EN 50081-1, Protez. contro

radiodisturbi sec. EN 55022, Curva valori limite B

Resistenza ai disturbi: EN 61000-6-2

Limitazione delle armoniche di ingresso sec.

EN 61000-3-2

UL-Listed (UL 508, File E197259)

CSA (CSA 22.2 No. 14-95)

## Istruzioni per il montaggio

Montaggio su guida profilata normalizzata EN 50022-35x15/7,5. Per garantire la dissipazione del calore montare l'apparecchio verticalmente in modo che i morsetti d'ingresso e uscita siano sul lato inferiore dell'apparecchio. Al di sotto e al di sopra dell'apparecchio dev'essere osservato uno spazio libero di almeno 50 mm. Il collegamento della tensione d'alimentazione (3AC 400...500 V) deve essere effettuato sec. le norme VDE 0100 e VDE 0160. Devono essere previsti un dispositivo di protezione (interruttore automatico o salvamatore) e un dispositivo di sezionamento per isolare l'alimentatore. Un interruttore differenziale FI non è sufficiente come unico dispositivo di protezione in caso di contatto indiretto; questo vale per l'intera rete protetta dall'interruttore differenziale FI

## Funzionamento parallelo / Comportamento in caso di cortocircuito (per la posizione vedere pagina 2)

Selettore	Funzione
A	Per ottenere la distribuzione del carico in funzionamento parallelo è possibile commutare gli apparecchi dal funzionamento autonomo (posizione dell'interruttore Off) al funzionamento parallelo (posizione dell'interruttore ON). La posizione dell'interruttore ON determina una flessione della curva caratteristica di uscita.
B	Nella posizione dell'interruttore OFF (modalità di esercizio corrente costante) l'apparecchio fornisce, in caso di sovraccarico/corto circuito, una corrente costante di ca. 1,15 x corrente nominale. Con l'interruttore in posizione ON (modalità di esercizio Shut down) si verifica la disattivazione dell'apparecchio quando il sovraccarico si prolunga per più di 100 ms. Un ripristino viene effettuato mediante alimentazione di rete OFF per almeno 5 s.

## Allacciamento e assegnazione dei morsetti

Morsetti	Funzione	Val. allacciam.	Annotazione
L1, L2, L3	Tensione di ingresso 3AC 400...500 V	0,2...4 mm <sup>2</sup>	Morsetti a vite. Impiegare un cacciavite con tagliente di 3,5 mm.
PE	Conduttore di protezione		Coppia di serraggio consigliata 0,5...0,7 Nm
+, -	Tensione di uscita DC 24 V	0,33...4(10) mm <sup>2</sup>	Morsetti a vite. Impiegare un cacciavite con tagliente di 5 mm. Coppia di serraggio consigliata 1,2 Nm

1) Per intervalli di mancanza rete superiori (max. 3 s) è disponibile il modulo supplementare 6EP1961-3BA00, per i segnali (tensione di ingresso, tensione di uscita) e la commutazione ON/OFF remota è disponibile il modulo supplementare 6EP1961-3BA10.



## INSTRUCCIONES PREVENTIVAS

Durante el funcionamiento de los equipos eléctricos, determinadas partes de los mismos se encuentran forzosamente bajo tensión peligrosa. Por ello, cualquier manipulación incorrecta puede provocar la muerte o lesiones graves así como daños materiales considerables. En este equipo o en sus proximidades solo deberá trabajar personal adecuadamente cualificado. El perfecto y seguro funcionamiento de este equipo presupone que ha sido transportado, almacenado, instalado y montado correctamente. Antes de comenzar los trabajos de instalación o reparación es preciso desconectar el interruptor principal y protegerlo contra reconexiones accidentales. De no observarse estas instrucciones, el contacto con partes bajo tensión puede tener como consecuencia la muerte o lesiones corporales graves.

**Nota importante: Por el lado de entrada debe preverse un magnetotérmico o guardamotor (ver también "magnitudes de entrada")**

## ATENCIÓN

Este aparato sólo podrá ser abierto por personal cualificado. **El equipo contiene componentes sensibles a las cargas electroestáticas**



## Directrices para la eliminación

Los embalajes y los auxiliares de embalaje son reciclables y deben separarse para su reutilización. El propio producto no debe eliminarse con la basura doméstica.

## Descripción y estructura

Las fuentes de alimentación SITOP 24V/20A y 40A han sido concebidas como aparatos en chasis (empotrables) para su empleo en ambiente industrial. La instalación del aparato deberá realizarse de acuerdo a las normas y reglamentos nacionales.

Fuente de alimentación conmutada conveniente para su conexión a una red trifásica (red en esquema TN, TT o IT según VDE 0100/ IEC 364-3) de 400 a 500 V (red en esquema IT: 400 a 460 V), 50/60 Hz; tensión de salida +24 V DC, libre de potencial, protegida contra cortocircuitos y funcionamiento en vacío.

## Datos técnicos

6EP1436-3BA00

6EP1437-3BA00

## Magnitudes de entrada

Tensión de entrada  $U_s$ :

three phase AC 230/400 a 288/500 V, 50/60Hz

Tolerancia:

320 a 550 V

(320 a 360 V admitida a  $U_s < 27 V$ ;

arranque a partir de  $U_s > 340 V$ )

A prueba de sobretensión:

según EN 61000-4-1 A.2

Superación de cortes de red: a 400 V<sup>1)</sup>:

6 ms 6 ms

Intensidad de entrada a 400V:

1,1 A<sub>ef</sub> 2,2 A<sub>ef</sub>

Limitación corriente de conexión (25°C) de serie

<35 A, <0,7 A<sup>2</sup>s <70 A, <2,8 A<sup>2</sup>s

Interruptor de protección trifásico recomendado, característica C:

6 a 16 A 10 a 16 A

Alternativa: Guardamotor

3RV1021-1DA10, Ajuste del disparador térmico:

3A,

ó 3RV1721-1DD10 (UL489 - poner en una lista)

Rendimiento a plena carga (típ.):

90% 90%

Potencia (potencia activa):

540 W 1060 W

## Magnitudes de salida

Tensión continua de salida  $U_s$ :

Ajuste de fábrica: 24 V  $\pm 1\%$

Rango de ajuste: 24 a 28,8 V, Ajuste mediante potenciómetro en el frontal del equipo (posición, ver pág.2)

Derating con  $U_s > 24 V$ :

4%  $I_s$  ó 3°C  $t_{amb} / V U_s$

Rizado de la tensión de salida:

<100 mV<sub>pp</sub> de rizado residual

<200 mV<sub>pp</sub> picos de conmutación

Intensidad continua de salida  $I_s$ :

0 a 20 A 0 a 40 A

Para aumentar la potencia pueden conectarse en paralelo dos aparatos iguales. Conmutación de la característica de salida mediante selector A (posición, ver pág. 2).

## Condiciones ambientales

Temperatura

para almacenamiento y transporte: -25 a +85°C  
para servicio: 0 a +60°C

Clase de humedad:

según EN 60721 clasificación climatizar 3K3, Sin condensación

Refrigeración natural por aire

## Peso

2 kg 3,2 kg

## Funciones de protección y supervisión

Limitación de corriente: típ. 1,15 x  $I_s$

Comportamiento en caso de cortocircuito (salida)

Corriente constante/Shut down, conmutable mediante selector B (posición, ver pág. 2)

LED verde: tensión de salida >20,5 V

LED amarillo: sobrecarga, tensión de salida

> 20,5 V (sólo en el modo

"Corriente constante")

LED rojo: desconexión biestable, requiere

rearme (sólo en el modo "Shut

down")

ó DES remota vía módulo adicional

6EP1961-3BA10

Señalización: <sup>1)</sup>

## Normas

Grado de protección: IP20 según IEC 529

Clase de protección 1

Seguridad según VDE 0805 (EN 60950): SELV

La seguridad de aislamiento eléctrico conforme a

EN60950; EN 50178; VDE100-Part410; EN

61140+EN60947-1 (corresponde a VDE0140

+VDE0660-Part 100 y reemplaza a VDE 0106-

Part101)

Emisión: EN 50081-1, Supresión de interferencias

radioeléctricas según EN 55022, curva límite B

Tensión de ensayo seg. EN 61000-6-2

Limitación de armónicos de corriente de entrada

según EN 61000-3-2

UL-Listed (UL 508, File E197259)

CSA (CSA 22.2 No. 14-95)

## Montaje

Enganche por resorte en perfil tipo omega normalizado EN 50022-35x15/7,5. Por razones de una refrigeración en forma debida al aparato debe montarse en posición vertical de modo que los bornes de entrada y de salida serán situados en la parte inferior. Por abajo y por arriba del aparato, se debe dejar un espacio libre de 50 mm como mínimo.

La conexión a la red (3AC 400 a 500 V) deberá realizarse conforme a las normas VDE 0100 y VDE 0160. Es preciso prever dispositivos de protección (interruptor automático o guardamotor) y seccionamiento para aislar la fuente de alimentación de la red, tal como se indica anteriormente. No deberá utilizarse un interruptor diferencial como única medida de protección en caso de contacto indirecto; esto es válido para toda la red protegida por el interruptor diferencial.

## Funcionamiento en paralelo / Comportamiento en caso de cortocircuito (situación y posición del selector, ver página 2)

Selector	Función
A	Para distribuir la carga en funcionamiento en paralelo es posible conmutar las fuentes de funcionamiento autónomo (posición Off) al funcionamiento en paralelo (posición ON). La posición ON causa una variación de pendiente en la curva característica de salida.
B	En la posición OFF (modo de operación Corriente constante) en caso de sobrecarga/cortocircuito la fuente entrega una corriente constante de aprox. 1,15 x corriente nominal. Con el selector en la posición ON (modo de operación Shut down) se desconecta la fuente si la sobrecarga dura más de 100 ms. Para rearmar es preciso efectuar un OFF de la alimentación de red durante al menos 5 s.

## Asignación de conexiones y bornes

Bornes	Función	Sección	Observaciones
L1, L2, L3	Tensión de entrada 3AC 400 a 500 V	0,2 a 4 mm <sup>2</sup>	Bornes de tornillo. Usar un destornillador con hoja de 3,5 mm de ancho. Par de apriete recomendado 0,5 a 0,7 Nm
PE	Conductor de protección		
+, -	Tensión de salida DC 24 V	0,33 a 4(10) mm <sup>2</sup>	Bornes de tornillo. Usar un destornillador con hoja de 5 mm de ancho. Par de apriete recomendado 1,2 Nm

1) Para salvar mayores tiempos de fallo de red, hasta máx. 3 s se dispone del módulo adicional 6EP1961-3BA00; para transmitir señales (tensión de entrada, tensión de salida) y para CON/DES remotos se dispone del módulo adicional 6EP1961-3BA10.

*Herausgegeben von:*  
SIMEA  
Bereich IA&DT  
Siemensstraße 90  
1210 Wien  
Österreich

*Published by:*  
SIMEA  
IA&DT Group  
Siemensstraße 90  
1210 Vienna  
Austria

© Siemens AG Österreich 09/2010. All rights reserved  
Liefermöglichkeiten und technische Änderungen vorbehalten  
Availability and technical specifications subject to change without prior notice  
Bestellnummer / Order number C98130-A7538-A1-9-6419