

Interruptor automático 3VT2 poder de corte estándar Icu=36 kA, 415V AC 3 polos; interruptor automático sin disparador de sobreintensidad sin disparador auxiliar sin interruptor auxiliar/de alarma



La versión

nombre comercial del producto	SETRON
designación del producto	Interruptores automáticos compactos 3VT1_5
Tipo de elemento de accionamiento	palanca basculante
Tipo de accionamiento de conmutación / accionamiento del motor	No

Datos técnicos generales

Número de polos	3
Tamaño constructivo del interruptor automático	3VT2
Vida útil eléctrica (ciclos de maniobra) / típico	3 000
Categoría de empleo	A
Clase de potencia para interruptor automático	N
Vida útil mecánica (ciclos de maniobra) / típico	30 000
Frecuencia de maniobra / máx.	120 1/h

Voltaje

Tensión de aislamiento / valor asignado	690 V
Resistencia a tensión de choque / valor asignado	8 kV

Clase de protección

grado de protección IP	IP40
------------------------	------

Disipación

Pérdidas [W] / con valor asignado de la intensidad / con AC / en estado operativo caliente / por polo	6 W
---	-----

Electricidad

Corriente permanente / valor asignado	250 A
Temperatura de reducción de potencia (derating) / para valor asignado de la corriente permanente	70 °C

Circuito principal

Frecuencia de empleo	
<ul style="list-style-type: none"> • 1 / valor asignado • 2 / valor asignado 	50 Hz 60 Hz
Intensidad de empleo	
<ul style="list-style-type: none"> • con 40 °C / valor asignado • con 50 °C / valor asignado • con 55 °C / valor asignado • con 60 °C / valor asignado • con 65 °C / valor asignado • con 70 °C / valor asignado 	250 A 250 A 250 A 250 A 250 A 250 A

Circuito auxiliar

Número de contactos conmutados / para contactos auxiliares	0
Número de contactos NC / para contactos auxiliares	0
Número de contactos NA / para contactos auxiliares	0

Idoneidad

<ul style="list-style-type: none"> • aptitud para uso • Aptitud para uso / Seccionador 	Unidad básica sin disparador Sí
--	------------------------------------

Detalles del producto

Componente del producto	
<ul style="list-style-type: none"> • Señalizador de disparo • interruptor auxiliar • disparador de tensión • disparador de mínima tensión • disparador de mínima tensión con contacto en avance 	No No No No No
Ampliación del producto / opcional / accionamiento del motor	Sí

Función del producto

Función del producto	
<ul style="list-style-type: none"> • Protección de defecto a tierra 	No

- para neutro / protección de cortocircuito y sobrecarga
- detección de pérdida de fase
- protección de sobrecarga

No
No
No

Cortocircuito

Poder de corte corriente de cortocircuito de servicio (Ics)	
• con 240 V / valor asignado	30 kA
• con 415 V / valor asignado	18 kA
• con 500 V / valor asignado	8 kA
• con 690 V / valor asignado	5 kA
Poder de corte corriente de cortocircuito límite (Icu)	
• con 240 V / valor asignado	60 kA
• con 415 V / valor asignado	36 kA
• con 500 V / valor asignado	16 kA
• con 690 V / valor asignado	10 kA

Conexiones

Disposición de la conexión eléctrica / para circuito principal	frontal
Tipo de conexión eléctrica / para circuito principal	conexión por tornillo

Diseño Mecánico

altura	225 mm
anchura	105 mm
profundidad	117 mm
Tipo de fijación	montaje fijo
posición de montaje	con nivel de montaje vertical girable +/-180°, con nivel de montaje vertical inclinable +/- 30° hacia adelante/atrás
peso neto	3,314 kg

Condiciones ambientales

temperatura ambiente / durante el funcionamiento	
• mín.	-40 °C
• máx.	70 °C
Temperatura ambiente / durante el almacenamiento	
• mín.	-40 °C
• máx.	70 °C

Certificados

designaciones de referencia	
• según EN 61346-2	Q
• según IEC 81346-2:2009	Q

General Product Approval	Declaration of Conformity	Test Certificates	other
--------------------------	---------------------------	-------------------	-------



CCC



EG-Konf.

[Type Test Certificates/Test Report](#)

[Miscellaneous](#)

[Manufacturer Declaration](#)

Más información

Information- and Downloadcenter (Catálogos, Folletos,...)

<http://www.siemens.com/lowvoltage/catalogs>

Industry Mall (sistema de pedido online)

<https://mall.industry.siemens.com/mall/es/es/Catalog/product?mlfb=3VT2725-2AA36-0AA0>

Service&Support (Manuales, certificados, características, FAQ,...)

<https://support.industry.siemens.com/cs/ww/es/ps/3VT2725-2AA36-0AA0>

Base de datos de imágenes (fotos de producto, dibujos acotados 2D, modelos 3D, esquemas de conexiones, ...)

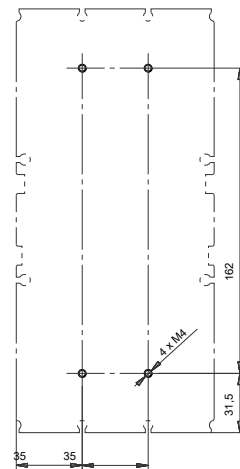
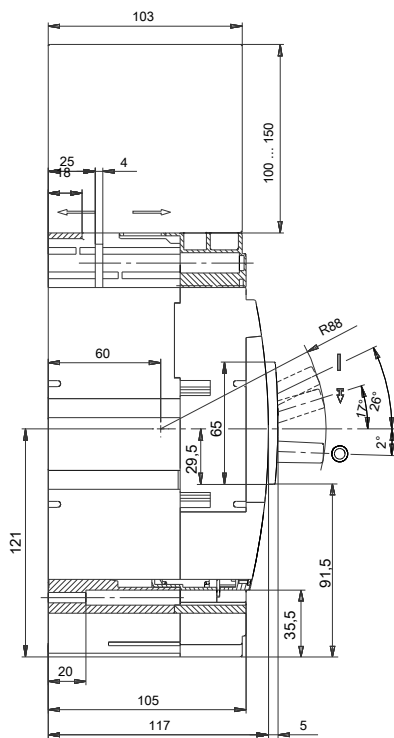
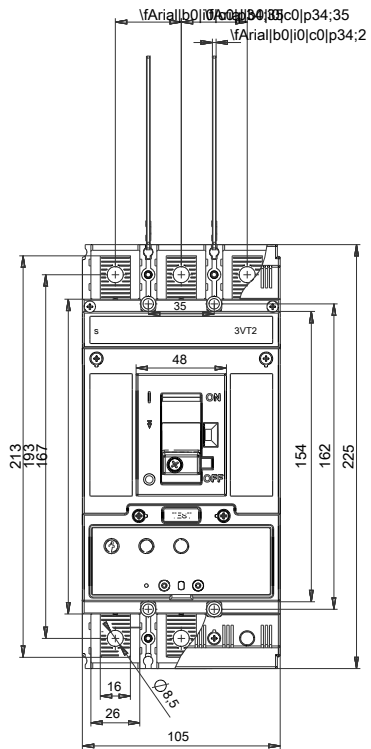
http://www.automation.siemens.com/bilddb/cax_en.aspx?mlfb=3VT2725-2AA36-0AA0

CAX-Online-Generator

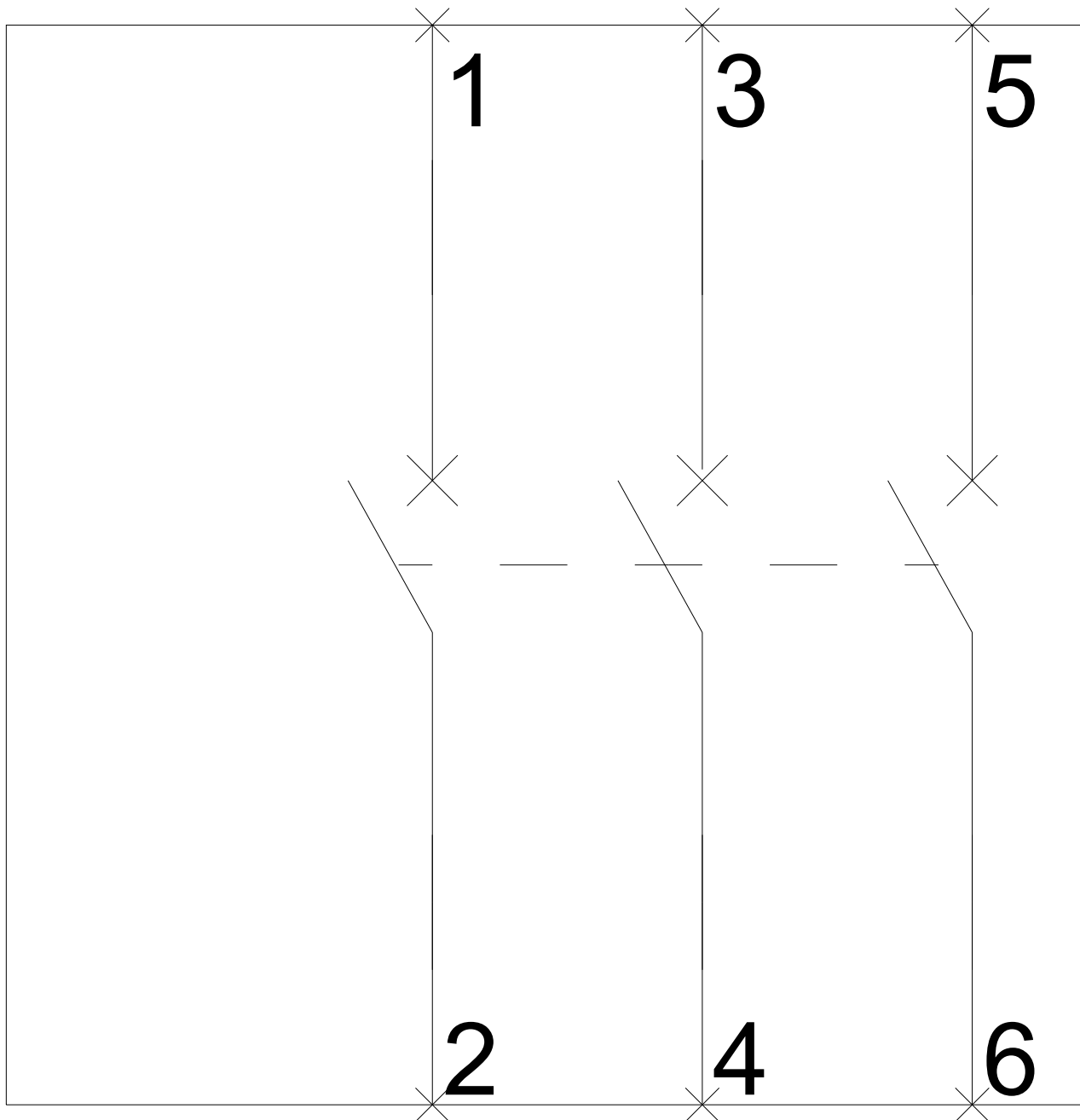
<http://www.siemens.com/cax>

Tender specifications

<http://www.siemens.com/specifications>



-Q



-Q

