

Interruptor automático 3VT1 poder de corte estándar $I_{cu}=25kA$, 415V AC 3 polos, protección de distribuciones disparador de sobreintensidad TM, LI $I_n=25$ A intensidad asignada $I_r=20...25$ A protección de sobrecarga II=250...375 A, protección de cortocircuito sin disparador auxiliar sin interruptor auxiliar/de alarma



La versión	
nombre comercial del producto	SETRON
designación del producto	Interruptores automáticos compactos 3VT1_5
Tipo de elemento de accionamiento	palanca basculante
Tipo de accionamiento de conmutación / accionamiento del motor	No
tipo del disparador de sobreintensidad	TM

Datos técnicos generales	
Número de polos	3
Tamaño constructivo del interruptor automático	3VT1
Vida útil eléctrica (ciclos de maniobra) / típico	6 000
Categoría de empleo	A
Clase de potencia para interruptor automático	N
Vida útil mecánica (ciclos de maniobra) / típico	20 000
Frecuencia de maniobra / máx.	120 1/h

Voltaje	
Tensión de aislamiento / valor asignado	690 V
Resistencia a tensión de choque / valor asignado	8 kV

Clase de protección	
grado de protección IP	IP40
función de protección del disparador de sobreintensidad	LI
Disipación	
Pérdidas [W] / con valor asignado de la intensidad / con AC / en estado operativo caliente / por polo	1,33 W
Electricidad	
Corriente permanente / valor asignado	25 A
Temperatura de reducción de potencia (derating) / para valor asignado de la corriente permanente	40 °C
Valor de respuesta ajustable para corriente	
<ul style="list-style-type: none"> del disparador de sobrecarga dependiente de la corriente / valor final 	25 A
<ul style="list-style-type: none"> del disparador instantáneo de cortocircuito / Valor inicial 	250 A
<ul style="list-style-type: none"> del disparador instantáneo de cortocircuito / valor final 	375 A
Circuito principal	
Frecuencia de empleo	
<ul style="list-style-type: none"> 1 / valor asignado 	50 Hz
<ul style="list-style-type: none"> 2 / valor asignado 	60 Hz
Intensidad de empleo	
<ul style="list-style-type: none"> con 40 °C / valor asignado 	25 A
<ul style="list-style-type: none"> con 50 °C / valor asignado 	23 A
Circuito auxiliar	
Número de contactos conmutados / para contactos auxiliares	0
Número de contactos NC / para contactos auxiliares	0
Número de contactos NA / para contactos auxiliares	0
Idoneidad	
<ul style="list-style-type: none"> aptitud para uso 	protección de instalaciones
<ul style="list-style-type: none"> Aptitud para uso / Seccionador 	Sí
Parámetros ajustables	
Valor de respuesta ajustable para corriente / del disparador de sobrecarga dependiente de la corriente / Valor inicial	20 A
Detalles del producto	
Componente del producto	
<ul style="list-style-type: none"> Señalizador de disparo 	No
<ul style="list-style-type: none"> interruptor auxiliar 	No

• disparador de tensión	No
• disparador de mínima tensión	No
• disparador de mínima tensión con contacto en avance	No
Ampliación del producto / opcional / accionamiento del motor	Sí

Función del producto

Función del producto	
• del disparador térmico de sobrecarga	ajustable
• Protección de defecto a tierra	No
• para neutro / protección de cortocircuito y sobrecarga	No
• detección de pérdida de fase	No
• protección de sobrecarga	Sí

Cortocircuito

Poder de corte corriente de cortocircuito de servicio (Ics)	
• con 240 V / valor asignado	20 kA
• con 415 V / valor asignado	13 kA
• con 500 V / valor asignado	6 kA
• con 690 V / valor asignado	3 kA
Poder de corte corriente de cortocircuito límite (Icu)	
• con 240 V / valor asignado	40 kA
• con 415 V / valor asignado	25 kA
• con 500 V / valor asignado	12 kA
• con 690 V / valor asignado	6 kA

Conexiones

Disposición de la conexión eléctrica / para circuito principal	frontal
Tipo de conexión eléctrica / para circuito principal	borne de caja

Diseño Mecánico

altura	130 mm
anchura	75 mm
profundidad	80 mm
Tipo de fijación	montaje fijo
posición de montaje	con nivel de montaje vertical girable +/-180°, con nivel de montaje vertical inclinable +/- 30° hacia adelante/atrás
peso neto	1,033 kg

Condiciones ambientales

temperatura ambiente / durante el funcionamiento	
• mín.	-40 °C

• máx.	55 °C
Temperatura ambiente / durante el almacenamiento	
• mín.	-40 °C
• máx.	55 °C

Certificados

designaciones de referencia	
• según EN 61346-2	Q
• según IEC 81346-2:2009	Q

General Product Approval	Declaration of Conformity	Test Certificates	other
--------------------------	---------------------------	-------------------	-------



CCC



EG-Konf.

[Type Test Certificates/Test Report](#)

[Miscellaneous](#)

[Manufacturer Declaration](#)

Más información

Information- and Downloadcenter (Catálogos, Folletos,...)

<http://www.siemens.com/lowvoltage/catalogs>

Industry Mall (sistema de pedido online)

<https://mall.industry.siemens.com/mall/es/es/Catalog/product?mlfb=3VT1792-2DC36-0AA0>

Service&Support (Manuales, certificados, características, FAQ,...)

<https://support.industry.siemens.com/cs/ww/es/ps/3VT1792-2DC36-0AA0>

Base de datos de imágenes (fotos de producto, dibujos acotados 2D, modelos 3D, esquemas de conexiones, ...)

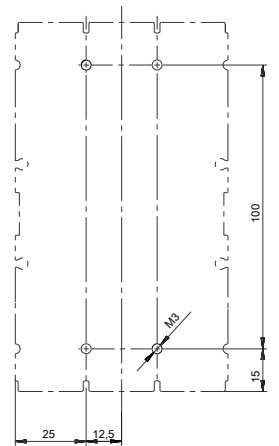
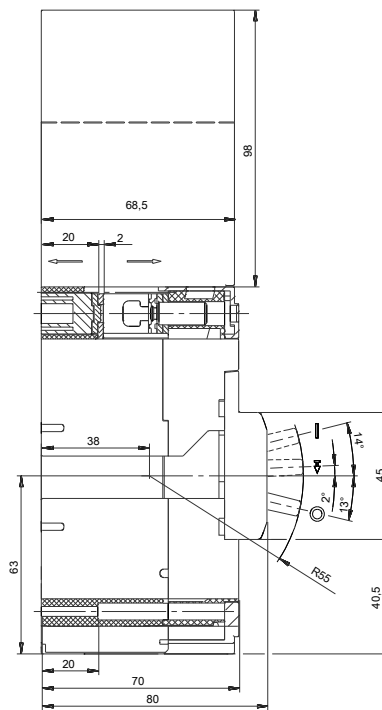
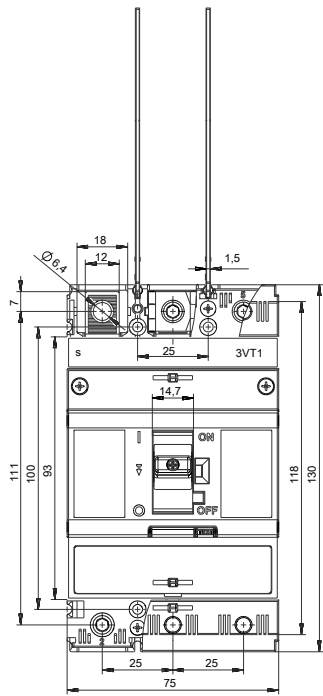
http://www.automation.siemens.com/bilddb/cax_en.aspx?mlfb=3VT1792-2DC36-0AA0

CAX-Online-Generator

<http://www.siemens.com/cax>

Tender specifications

<http://www.siemens.com/specifications>



-Q

