

Interruptor automático 3VT1 poder de corte estándar Icu=25kA, 415V AC 3 polos, protección de distribuciones disparador de sobreintensidad TM, LI In=80 A intensidad asignada IR=63...80A protección de sobrecarga II=400...800 A, protección de cortocircuito sin disparador auxiliar sin interruptor auxiliar/de alarma



La versión	
nombre comercial del producto	SETRON
designación del producto	Interruptores automáticos compactos 3VT1_5
Tipo de elemento de accionamiento	palanca basculante
Tipo de accionamiento de conmutación / accionamiento del motor	No
tipo del disparador de sobreintensidad	TM

Datos técnicos generales	
Número de polos	3
Tamaño constructivo del interruptor automático	3VT1
Vida útil eléctrica (ciclos de maniobra) / típico	6 000
Categoría de empleo	A
Clase de potencia para interruptor automático	N
Vida útil mecánica (ciclos de maniobra) / típico	20 000
Frecuencia de maniobra / máx.	120 1/h

Voltaje	
Tensión de aislamiento / valor asignado	690 V
Resistencia a tensión de choque / valor asignado	8 kV

Clase de protección	
grado de protección IP	IP40
función de protección del disparador de sobreintensidad	LI
Disipación	
Pérdidas [W] / con valor asignado de la intensidad / con AC / en estado operativo caliente / por polo	2,33 W
Electricidad	
Corriente permanente / valor asignado	80 A
Temperatura de reducción de potencia (derating) / para valor asignado de la corriente permanente	40 °C
Valor de respuesta ajustable para corriente	
<ul style="list-style-type: none"> <li>del disparador de sobrecarga dependiente de la corriente / valor final</li> </ul>	80 A
<ul style="list-style-type: none"> <li>del disparador instantáneo de cortocircuito / Valor inicial</li> </ul>	400 A
<ul style="list-style-type: none"> <li>del disparador instantáneo de cortocircuito / valor final</li> </ul>	800 A
Circuito principal	
Frecuencia de empleo	
<ul style="list-style-type: none"> <li>1 / valor asignado</li> </ul>	50 Hz
<ul style="list-style-type: none"> <li>2 / valor asignado</li> </ul>	60 Hz
Intensidad de empleo	
<ul style="list-style-type: none"> <li>con 40 °C / valor asignado</li> </ul>	80 A
<ul style="list-style-type: none"> <li>con 50 °C / valor asignado</li> </ul>	73 A
Circuito auxiliar	
Número de contactos conmutados / para contactos auxiliares	0
Número de contactos NC / para contactos auxiliares	0
Número de contactos NA / para contactos auxiliares	0
Idoneidad	
<ul style="list-style-type: none"> <li>aptitud para uso</li> </ul>	protección de instalaciones
<ul style="list-style-type: none"> <li>Aptitud para uso / Seccionador</li> </ul>	Sí
Parámetros ajustables	
Valor de respuesta ajustable para corriente / del disparador de sobrecarga dependiente de la corriente / Valor inicial	63 A
Detalles del producto	
Componente del producto	
<ul style="list-style-type: none"> <li>Señalizador de disparo</li> </ul>	No
<ul style="list-style-type: none"> <li>interruptor auxiliar</li> </ul>	No

<ul style="list-style-type: none"> <li>• disparador de tensión</li> </ul>	No
<ul style="list-style-type: none"> <li>• disparador de mínima tensión</li> </ul>	No
<ul style="list-style-type: none"> <li>• disparador de mínima tensión con contacto en avance</li> </ul>	No
Ampliación del producto / opcional / accionamiento del motor	Sí

### Función del producto

Función del producto	
<ul style="list-style-type: none"> <li>• del disparador térmico de sobrecarga</li> </ul>	ajustable
<ul style="list-style-type: none"> <li>• Protección de defecto a tierra</li> </ul>	No
<ul style="list-style-type: none"> <li>• para neutro / protección de cortocircuito y sobrecarga</li> </ul>	No
<ul style="list-style-type: none"> <li>• detección de pérdida de fase</li> </ul>	No
<ul style="list-style-type: none"> <li>• protección de sobrecarga</li> </ul>	Sí

### Cortocircuito

Poder de corte corriente de cortocircuito de servicio (Ics)	
<ul style="list-style-type: none"> <li>• con 240 V / valor asignado</li> </ul>	20 kA
<ul style="list-style-type: none"> <li>• con 415 V / valor asignado</li> </ul>	13 kA
<ul style="list-style-type: none"> <li>• con 500 V / valor asignado</li> </ul>	6 kA
<ul style="list-style-type: none"> <li>• con 690 V / valor asignado</li> </ul>	3 kA
Poder de corte corriente de cortocircuito límite (Icu)	
<ul style="list-style-type: none"> <li>• con 240 V / valor asignado</li> </ul>	40 kA
<ul style="list-style-type: none"> <li>• con 415 V / valor asignado</li> </ul>	25 kA
<ul style="list-style-type: none"> <li>• con 500 V / valor asignado</li> </ul>	12 kA
<ul style="list-style-type: none"> <li>• con 690 V / valor asignado</li> </ul>	6 kA

### Conexiones

Disposición de la conexión eléctrica / para circuito principal	frontal
Tipo de conexión eléctrica / para circuito principal	borne de caja

### Diseño Mecánico

altura	130 mm
anchura	75 mm
profundidad	80 mm
Tipo de fijación	montaje fijo
posición de montaje	con nivel de montaje vertical girable +/-180°, con nivel de montaje vertical inclinable +/- 30° hacia adelante/atrás
peso neto	1,062 kg

### Condiciones ambientales

temperatura ambiente / durante el funcionamiento	
<ul style="list-style-type: none"> <li>• mín.</li> </ul>	-40 °C

• máx.	55 °C
Temperatura ambiente / durante el almacenamiento	
• mín.	-40 °C
• máx.	55 °C

### Certificados

designaciones de referencia	
• según EN 61346-2	Q
• según IEC 81346-2:2009	Q

General Product Approval	Declaration of Conformity	Test Certificates	other
--------------------------	---------------------------	-------------------	-------



CCC



EG-Konf.

[Type Test Certificates/Test Report](#)

[Miscellaneous](#)

[Manufacturer Declaration](#)

### Más información

**Information- and Downloadcenter (Catálogos, Folletos,...)**

<http://www.siemens.com/lowvoltage/catalogs>

**Industry Mall (sistema de pedido online)**

<https://mall.industry.siemens.com/mall/es/es/Catalog/product?mlfb=3VT1708-2DC36-0AA0>

**Service&Support (Manuales, certificados, características, FAQ,...)**

<https://support.industry.siemens.com/cs/ww/es/ps/3VT1708-2DC36-0AA0>

**Base de datos de imágenes (fotos de producto, dibujos acotados 2D, modelos 3D, esquemas de conexiones, ...)**

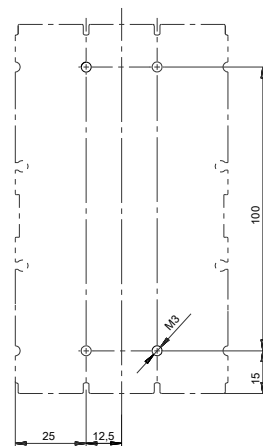
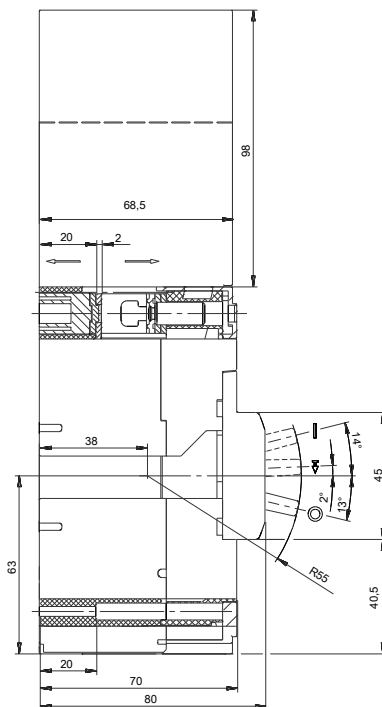
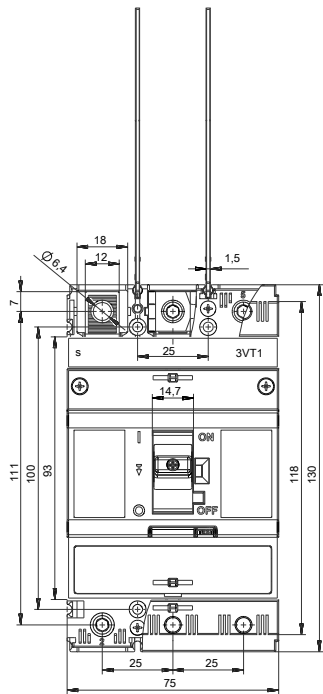
[http://www.automation.siemens.com/bilddb/cax\\_en.aspx?mlfb=3VT1708-2DC36-0AA0](http://www.automation.siemens.com/bilddb/cax_en.aspx?mlfb=3VT1708-2DC36-0AA0)

**CAX-Online-Generator**

<http://www.siemens.com/cax>

**Tender specifications**

<http://www.siemens.com/specifications>



-Q

