

Arrancadores suaves SIRIUS 200-480 V 470 A, AC 110-250 V
bornes de tornillo salida analógica



Figura similar

nombre comercial del producto	SIRIUS
categoría de producto	Aparatos de maniobra híbridos
designación del producto	Arrancador suave
denominación del tipo de producto	3RW50
referencia del fabricante	<ul style="list-style-type: none"> • del módulo HMI Standard utilizable 3RW5980-0HS01 • del módulo HMI High Feature utilizable 3RW5980-0HF00 • del módulo de comunicación PROFINET Standard utilizable 3RW5980-0CS00 • del módulo de comunicación PROFIBUS utilizable 3RW5980-0CP00 • del módulo de comunicación Modbus TCP utilizable 3RW5980-0CT00 • del módulo de comunicación Modbus RTU utilizable 3RW5980-0CR00 • del módulo de comunicación EtherNet/IP 3RW5980-0CE00 • del interruptor automático utilizable con 400 V 3VA2580-6HN32-0AA0; Tipo de coordinación 1, Iq = 65 kA • del interruptor automático utilizable con 500 V 3VA2580-6HN32-0AA0; Tipo de coordinación 1, Iq = 65 kA

- del fusible gG utilizable hasta 690 V
- del fusible gR para protección de semiconductores utilizable hasta 690 V
- del fusible aR para protección de semiconductores utilizable hasta 690 V
- del contactor de red utilizable hasta 480 V
- del contactor de red utilizable hasta 690 V

2x3NA3365-6; Tipo de coordinación 1, I_q = 65 kA

[3NE1 436-2; Tipo de coordinación 2, I_q = 65 kA](#)

[3NE3 340-8; Tipo de coordinación 2, I_q = 65 kA](#)

3RT1076

3RT1076

Datos técnicos generales

tensión de arranque [%]	30 ... 100 %
tensión de parada [%]	50 ... 50 %
tiempo de rampa de arranque del arrancador suave	0 ... 20 s
tiempo de parada del arrancador suave	0 ... 20 s
valor de limitación de corriente [%] ajustable	130 ... 700 %
clase de precisión según IEC 61557-12	5 %
certificado de aptitud	
• marcado CE	Sí
• homologación UL	Sí
• homologación CSA	Sí
componente del producto	
• soportado HMI Standard	Sí
• soportado HMI High Feature	Sí
equipamiento del producto sistema de contactos de puenteo integrado	Sí
número de fases controladas	2
clase de disparo	CLASE 10A / 10E (preajustado) / 20E; según IEC 60947-4-2
tiempo de puenteo en caso de fallo de red	
• para circuito principal	100 ms
• para circuito de mando	100 ms
tensión de aislamiento	
• valor asignado	600 V
grado de contaminación	3, según IEC 60947-4-2
tensión de impulso valor asignado	6 kV
tensión inversa del tiristor máx.	1 600 V
factor de servicio	1
grado de protección IP	IP00; IP20 con tapas cubrebornes adicionales en caso de contacto vertical desde delante
designaciones de referencia según IEC 81346-2:2009	Q
función del producto	
• arranque suave	Sí
• parada suave	Sí
• Soft Torque	Sí
• limitación de corriente ajustable	Sí

• parada de bombas	Sí
• autoprotección electrónica del aparato	Sí
• protección de sobrecarga del motor	Sí; Protección electrónica de sobrecarga del motor
• evaluación de protección de motor por termistor	No
• reset automático	Sí
• reset manual	Sí
• rearme remoto	Sí; por desconexión de la alimentación de tensión de mando
• función de comunicación	Sí
• indicación de valores medidos en servicio	Sí; solo en combinación con accesorios especiales
• informe de fallos	Sí; solo en combinación con accesorios especiales
• parametrizable por software	No
• configurable por software	Sí
• PROFlenergy	Sí; en combinación con módulo de comunicación PROFINET Standard
• rampa de tensión	Sí
• regulación de par	No
• salida analógica	Sí; 4 ... 20 mA (predeterminado) / 0 ... 10 V (parametrizable con HMI High Feature)

Electrónica de potencia

intensidad de empleo	
• con 40 °C valor asignado	470 A
• con 50 °C valor asignado	416 A
• con 60 °C valor asignado	380 A
tensión de empleo	
• valor asignado	200 ... 480 V
tolerancia negativa relativa de la tensión de empleo	-15 %
tolerancia positiva relativa de la tensión de empleo	10 %
potencia de empleo para motor trifásico	
• con 230 V con 40 °C valor asignado	132 kW
• con 400 V con 40 °C valor asignado	250 kW
frecuencia de empleo 1 valor asignado	50 Hz
frecuencia de empleo 2 valor asignado	60 Hz
tolerancia negativa relativa de la frecuencia de empleo	-10 %
tolerancia positiva relativa de la frecuencia de empleo	10 %
corriente nominal ajustable del motor	
• con el conmutador rotativo en la posición 1	200 A
• con el conmutador rotativo en la posición 2	218 A
• con el conmutador rotativo en la posición 3	236 A
• con el conmutador rotativo en la posición 4	254 A

• con el conmutador rotativo en la posición 5	272 A
• con el conmutador rotativo en la posición 6	290 A
• con el conmutador rotativo en la posición 7	308 A
• con el conmutador rotativo en la posición 8	326 A
• con el conmutador rotativo en la posición 9	344 A
• con el conmutador rotativo en la posición 10	362 A
• con el conmutador rotativo en la posición 11	380 A
• con el conmutador rotativo en la posición 12	398 A
• con el conmutador rotativo en la posición 13	416 A
• con el conmutador rotativo en la posición 14	434 A
• con el conmutador rotativo en la posición 15	452 A
• con el conmutador rotativo en la posición 16	470 A
• mín.	200 A
carga mínima [%]	15 %; Referido al valor de le mínimo configurable
pérdidas [W] con valor asignado de la intensidad con AC	
• con 40 °C tras el arranque	56 W
• con 50 °C tras el arranque	44 W
• con 60 °C tras el arranque	37 W
pérdidas [W] con AC en caso de limitación de corriente del 350 %	
• con 40 °C durante el arranque	5 344 W
• con 50 °C durante el arranque	4 438 W
• con 60 °C durante el arranque	3 876 W
tipo de protección de motor	electrónica, disparo en caso de sobrecarga térmica del motor
Circuito de control/ Control por entrada	
tipo de corriente de la alimentación de tensión de mando	AC
tensión de alimentación del circuito de mando con AC	
• con 50 Hz	110 ... 250 V
• con 60 Hz	110 ... 250 V
tolerancia negativa relativa de la alimentación de tensión de mando con AC con 50 Hz	-15 %
tolerancia positiva relativa de la alimentación de tensión de mando con AC con 50 Hz	10 %
tolerancia negativa relativa de la alimentación de tensión de mando con AC con 60 Hz	-15 %
tolerancia positiva relativa de la alimentación de tensión de mando con AC con 60 Hz	10 %
frecuencia de la tensión de alimentación de mando	50 ... 60 Hz
tolerancia negativa relativa de la frecuencia de la tensión de alimentación de mando	-10 %

tolerancia positiva relativa de la frecuencia de la tensión de alimentación de mando	10 %
intensidad de alimentación de mando en standby valor asignado	30 mA
corriente de retención en modo de bypass valor asignado	105 mA
corriente de excitación al cerrar los contactos de bypass máx.	2,2 A
pico de intensidad de conexión al aplicar la tensión de alimentación de mando máx.	12,2 A
duración del pico de intensidad de conexión al aplicar la tensión de alimentación de mando	2,2 ms
tipo de protección de sobretensión	Varistor
tipo de protección contra cortocircuito para circuito de mando	Fusible 4 A gG (Icu=1 kA), Fusible 6 A rápido (Icu=1 kA), Automático magnetotérmico C1 (Icu = 600 A), Automático magnetotérmico C6 (Icu = 300 A); No incluido en el volumen de suministro

Entradas/ Salidas	
número de entradas digitales	1
número de entradas para conexión de termistor	0
número de salidas digitales	3
<ul style="list-style-type: none"> no parametrizable 	2
tipo de salidas digitales	2 NA / 1 conmutado
número de salidas analógicas	1

Instalación/ fijación/ dimensiones	
posición de montaje	con nivel de montaje vertical girable +/-90°, con nivel de montaje vertical +/- 22.5° hacia adelante, posición de montaje de pie
tipo de fijación	fijación por tornillo
altura	230 mm
anchura	160 mm
profundidad	282 mm
distancia que debe respetarse para montaje en serie	
<ul style="list-style-type: none"> hacia adelante 	10 mm
<ul style="list-style-type: none"> hacia atrás 	0 mm
<ul style="list-style-type: none"> hacia arriba 	100 mm
<ul style="list-style-type: none"> hacia abajo 	75 mm
<ul style="list-style-type: none"> hacia un lado 	5 mm
peso sin embalaje	7,3 kg

Conexiones/ Bornes	
tipo de conexión eléctrica	
<ul style="list-style-type: none"> para circuito principal 	bornes para barra
<ul style="list-style-type: none"> para circuito de mando 	Bornes de tornillo
anchura de las barras de conexión máx.	45 mm

tipo de secciones de conductor conectables

- para contactos principales del borne de marco utilizando el punto de embornadodelantero monofilar
- para contactos principales del borne de marco utilizando el punto de embornadodelantero alma flexible con preparación de los extremos de cable
- para contactos principales del borne de marco utilizando el punto de embornadodelantero alma flexible sin preparación de extremos de cable
- para contactos principales del borne de marco utilizando el punto de embornadodelantero multifilar
- con cables AWG para contactos principales del borne de marco utilizando el punto de embornadodelantero
- para contactos principales del borne de marco utilizando el punto de embornadoposterior monofilar
- con cables AWG para contactos principales del borne de marco utilizando el punto de embornadoposterior
- para contactos principales del borne de marco utilizando los dos puntos de embornaje monofilar
- para contactos principales del borne de marco utilizando los dos puntos de embornaje alma flexible con preparación de los extremos de cable
- para contactos principales del borne de marco utilizando los dos puntos de embornaje alma flexible sin preparación de extremos de cable
- para contactos principales del borne de marco utilizando los dos puntos de embornaje multifilar
- para contactos principales del borne de marco utilizando el punto de embornadoposterior alma flexible con preparación de los extremos de cable
- para contactos principales del borne de marco utilizando el punto de embornadoposterior alma flexible sin preparación de extremos de cable
- para contactos principales del borne de marco utilizando el punto de embornadoposterior multifilar

95 ... 300 mm²

70 ... 240 mm²

70 ... 240 mm²

95 ... 300 mm²

3/0 ... 600 kcmil

120 ... 240 mm²

250 ... 500 kcmil

min. 2x 70 mm², max. 2x 240 mm²

mín. 2x 50 mm², máx. 2x 185 mm²

mín. 2x 50 mm², máx. 2x 185 mm²

min. 2x 70 mm², max. 2x 240 mm²

120 ... 185 mm²

120 ... 185 mm²

120 ... 240 mm²

tipo de secciones de conductor conectables

- con cables AWG para circuito principal monofilar
- para terminal de cable DIN para contactos principales multifilar

2/0 ... 500 kcmil

50 ... 240 mm²

<ul style="list-style-type: none"> • para terminal de cable DIN para contactos principales alma flexible 	70 ... 240 mm ²
tipo de secciones de conductor conectables <ul style="list-style-type: none"> • para circuito de mando monofilar • para circuito de mando alma flexible con preparación de los extremos de cable • con cables AWG para circuito de mando monofilar 	1x (0,5 ... 4,0 mm ²), 2x (0,5 ... 2,5 mm ²) 1x (0,5 ... 2,5 mm ²), 2x (0,5 ... 1,5 mm ²) 1x (20 ... 12), 2x (20 ... 14)
longitud del cable <ul style="list-style-type: none"> • entre arrancador suave y motor máx. • en las entrada digitales con AC máx. 	800 m 1 000 m
par de apriete <ul style="list-style-type: none"> • para contactos principales con bornes de tornillo • para contactos auxiliares y de control con bornes de tornillo 	14 ... 24 N·m 0,8 ... 1,2 N·m
par de apriete [lbf·in] <ul style="list-style-type: none"> • para contactos principales con bornes de tornillo • para contactos auxiliares y de control con bornes de tornillo 	124 ... 210 lbf·in 7 ... 10,3 lbf·in

Condiciones ambiente

altitud de instalación con altura sobre el nivel del mar <ul style="list-style-type: none"> • máx. 	5 000 m; Derating a partir de 1000 m, ver manual
temperatura ambiente <ul style="list-style-type: none"> • durante el funcionamiento • durante el almacenamiento et el transporte 	-25 ... +60 °C; a partir de 40 °C aplicar derating -40 ... +80 °C
categoría medioambiental <ul style="list-style-type: none"> • durante el funcionamiento según IEC 60721 • durante el almacenamiento según IEC 60721 • durante el transporte según IEC 60721 	3K6 (sin formación de hielo, condensación ocasional), 3C3 (sin niebla salina), 3S2 (no puede entrar arena en los aparatos), 3M6 1K6 (condensación ocasional), 1C2 (sin niebla salina), 1S2 (no puede entrar arena en los aparatos), 1M4 2K2, 2C1, 2S1, 2M2 (altura de caída máx. 0,3 m)
emisión de perturbaciones CEM	según IEC 60947-4-2: Clase A

Comunicación/ Protocolo

módulo de comunicación soportado <ul style="list-style-type: none"> • PROFINET Standard • EtherNet/IP • Modbus RTU • Modbus TCP • PROFIBUS 	Sí Sí Sí Sí Sí
--	----------------------------

Valores nominales UL/CSA

referencia del fabricante <ul style="list-style-type: none"> • del fusible <ul style="list-style-type: none"> — utilizable con fallo estándar hasta 575/600 V según UL — utilizable con fallo alto hasta 575/600 V según UL 	Tipo: clase L, máx. 1600 A; Iq = 30 kA Tipo: clase L, máx. 1200 A; Iq = 100 kA
potencia de empleo [hp] para motor trifásico <ul style="list-style-type: none"> • con 200/208 V con 50 °C valor asignado • con 220/230 V con 50 °C valor asignado • con 460/480 V con 50 °C valor asignado 	150 hp 150 hp 350 hp

ATEX

certificado de aptitud <ul style="list-style-type: none"> • ATEX • IECEx 	Sí Sí
tolerancia a fallos de hardware según IEC 61508 referido a ATEX	0
PFDAvg con baja tasa de demanda según IEC 61508 referido a ATEX	0,09
PFHD con alta tasa de demanda según EN 62061 referido a ATEX	0,000009 1/h
nivel de integridad de la seguridad (SIL) según IEC 61508 referido a ATEX	SIL1
valor T1 para intervalo entre pruebas o vida útil según IEC 61508 referido a ATEX	3 y

Certificados/ Homologaciones

General Product Approval

For use in hazardous locations



Declaration of Conformity

Test Certificates

other



[Miscellaneous](#)

[Type Test Certificates/Test Report](#)

[Confirmation](#)

Más información

Information- and Downloadcenter (Catálogos, Folletos,...)

<https://www.siemens.com/ic10>

Industry Mall (sistema de pedido online)

<https://mall.industry.siemens.com/mall/es/es/Catalog/product?mlfb=3RW5076-6AB14>

Generador CAx online

<http://support.automation.siemens.com/WW/CAXorder/default.aspx?lang=en&mlfb=3RW5076-6AB14>

Service&Support (Manuales, certificados, características, FAQ,...)

<https://support.industry.siemens.com/cs/ww/es/ps/3RW5076-6AB14>

Base de datos de imágenes (fotos de producto, dibujos acotados 2D, modelos 3D, esquemas de conexiones, macros

EPLAN, ...)

http://www.automation.siemens.com/bilddb/cax_de.aspx?mlfb=3RW5076-6AB14&lang=en

Curva característica: Comportamiento en disparo, I²t, Corriente de corte limitada

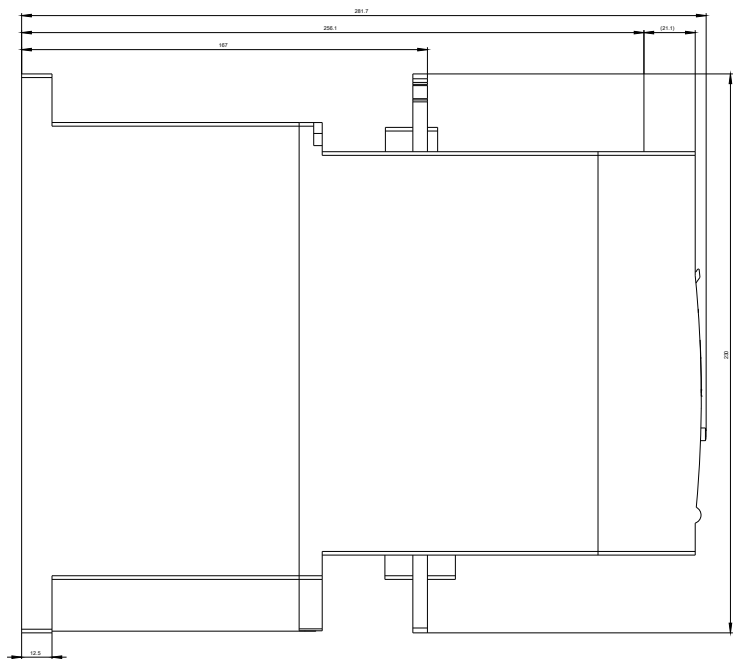
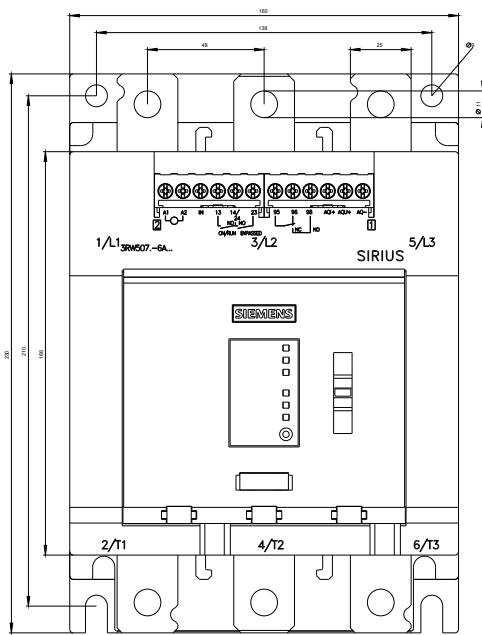
<https://support.industry.siemens.com/cs/ww/en/ps/3RW5076-6AB14/char>

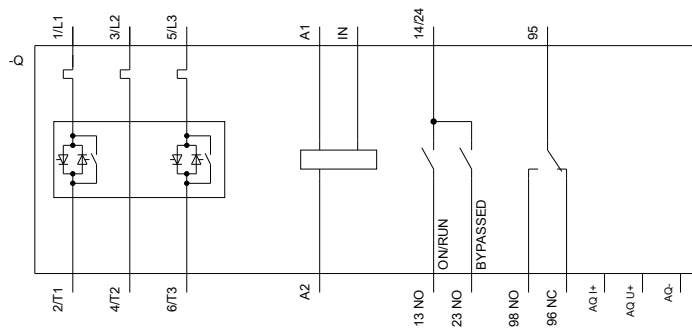
Característica: Altitud de instalación

<http://www.automation.siemens.com/bilddb/index.aspx?view=Search&mlfb=3RW5076-6AB14&objecttype=14&gridview=view1>

Simulation Tool for Soft Starters (STS)

<https://support.industry.siemens.com/cs/ww/en/view/101494917>





SIEMENS

3RW50...A...IEC.DXF

Format / Size: Hybrid quer

Última modificación:

25/09/2020